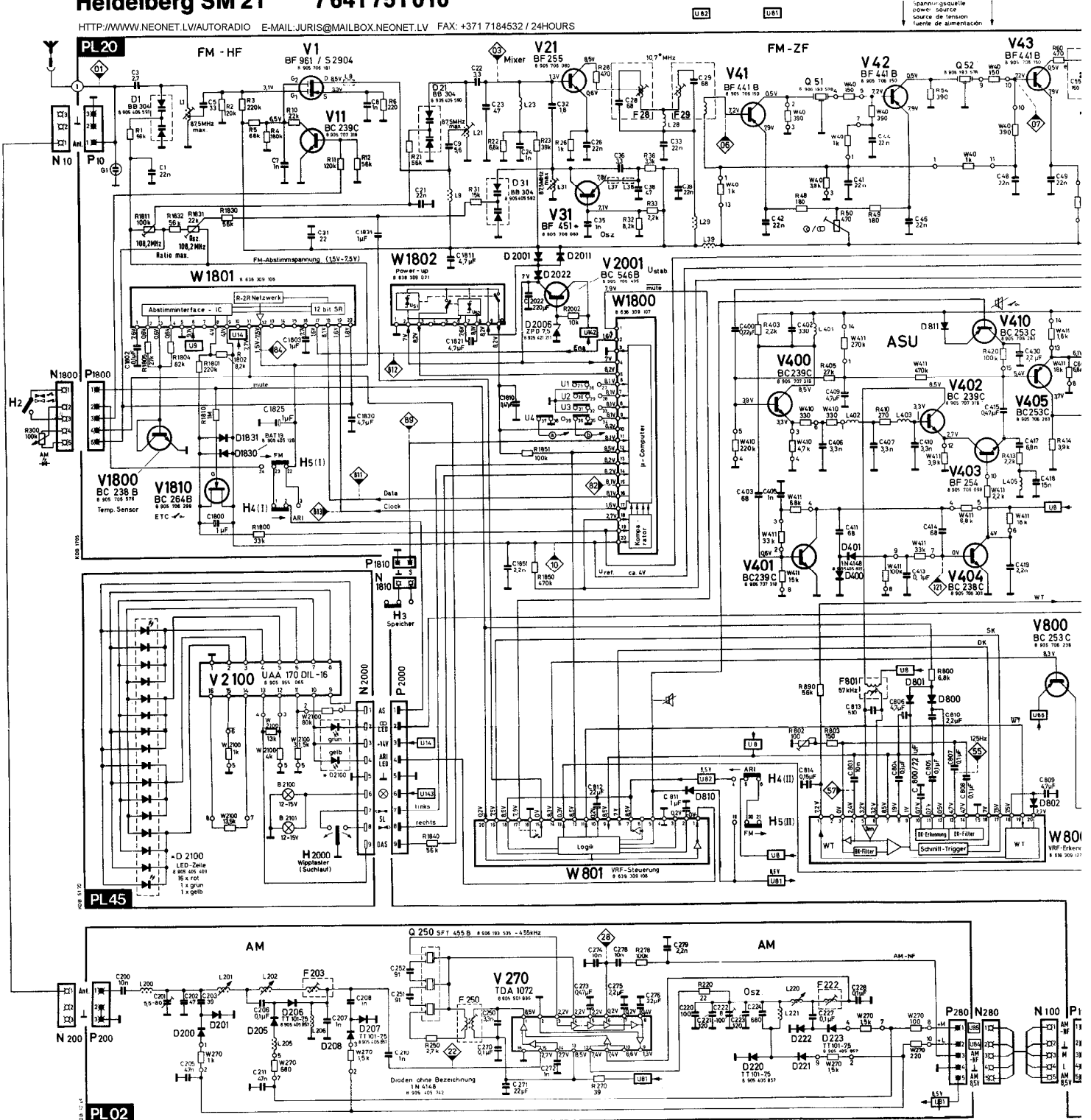


Heidelberg SM 21 7 641 751 010

HTTP://WWW.NEONET.LV/AUTORADIO E-MAIL: JURIS@MAILBOX.NEONET.LV FAX: +371 7184532 / 24HOURS



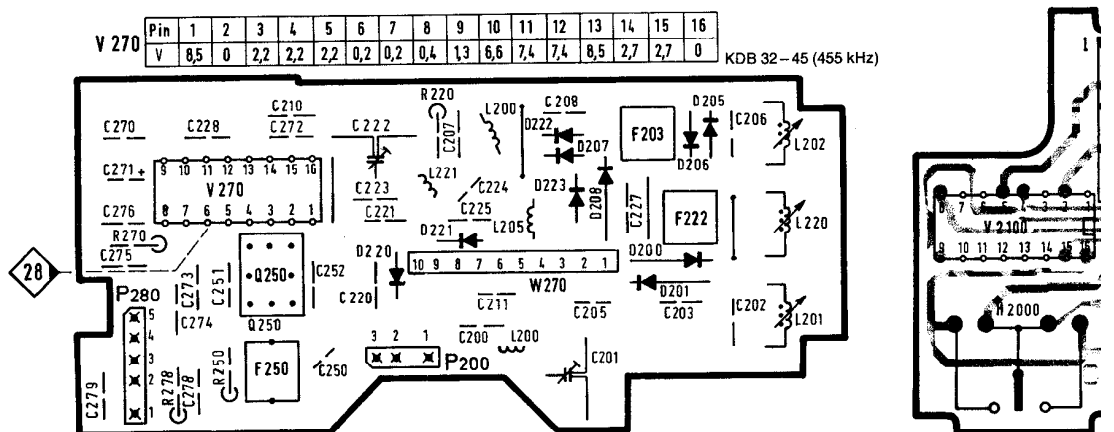
Bereichsschalter H4 ... H7 in Stellung FM gezeichnet; band switches H4 ... H7 drawn in position FM; commutateurs de gammes H4 ... H7 dessinés en position FM; conmutadores de gamas H4 ... H7 dibujados en la posición FM.

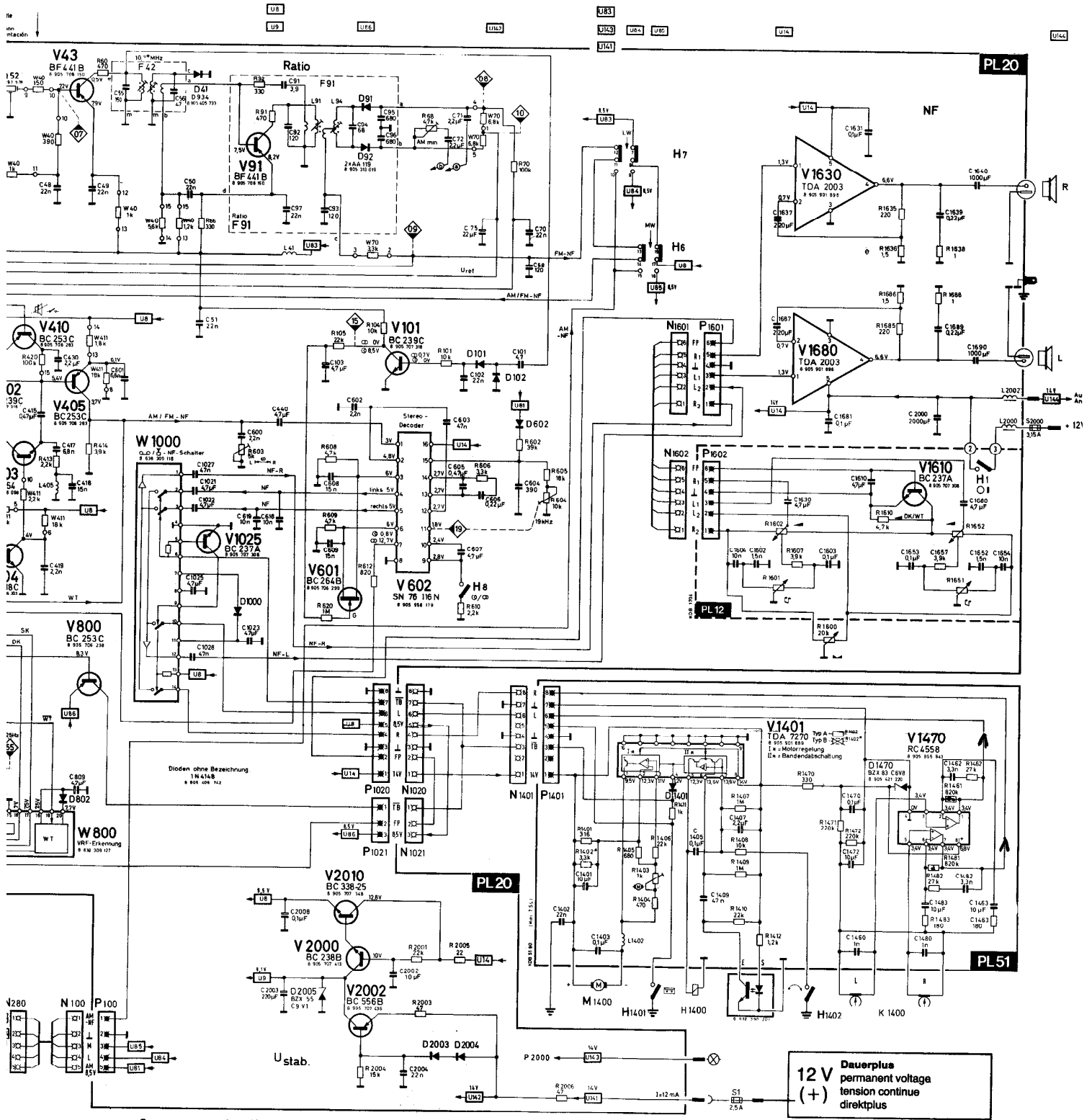
V 270	Pin	1	2	3	4	5	6	7	8	9	10	11	12	13	14	15	16
	V	8,5	0	2,2	2,2	2,2	0,2	0,2	0,4	1,3	6,6	7,4	7,4	8,5	2,7	2,7	0

KDB 32 - 45 (455 kHz)

PL02

AM-HF-ZF-Platte
AM/RF/IF board
Platine AM/HF/IF
Placa de AM/RF/IF
Lötseite
Soldering side
Côté de soudure
Lado de soldadura

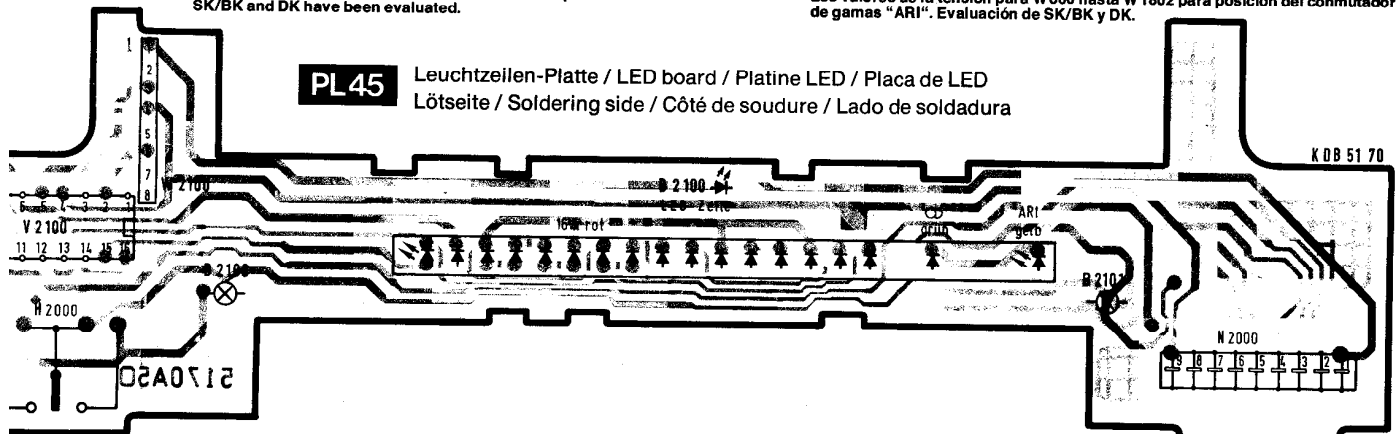




Spannungsangaben für W 800 bis W 1802 in Bereichschalterstellung „ARI“.
SK/BK und DK ausgewertet.
Voltage values for W 800 to W 1802 for band switch position "ARI".
SK/BK and DK have been evaluated.

Les valeurs pour W 800 à W 1802 sont valables pour la position du commutateur de gammes "ARI". SK/BK et DK ont été évalués.
Los valores de la tensión para W 800 hasta W 1802 para posición del conmutador de gamas "ARI". Evaluación de SK/BK y DK.

posición FM.



PL45 Leuchtzeilen-Platte / LED board / Platine LED / Placa de LED
Lötseite / Soldering side / Côté de soudure / Lado de soldadura

KOB 51 70