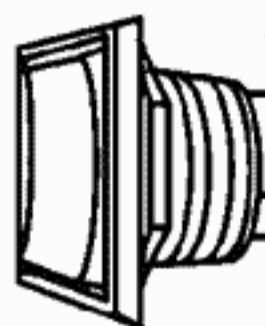


Зеленый/Синий (подключен к разъему)

Дополнительная сирена  
или выход на пневмати-  
ческие звуковые сигналы

Желтый (- сирены)

Черный (черный СИДа)



Черный (черный переключателя Valet)  
Красный (красный переключателя Valet)  
Белый (белый переключателя Valet)

Открыто расположенный переключатель Valet



СИД Черный Фиолетовый  
Фиолетовый (фиолетовый СИДа)

Концевой выключатель капота



Белый/Черный (вход- капота)

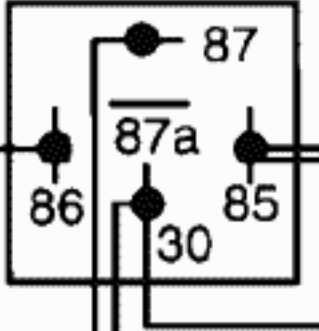
Оранжевый (вход- датчика 3)

Концевой выключатель багажника



Серый/желтый (вход- багажника)

Реле блокировки стартера  
с нормально разомкнутыми  
контактами



Белый/Коричневый (подключен к разъему)



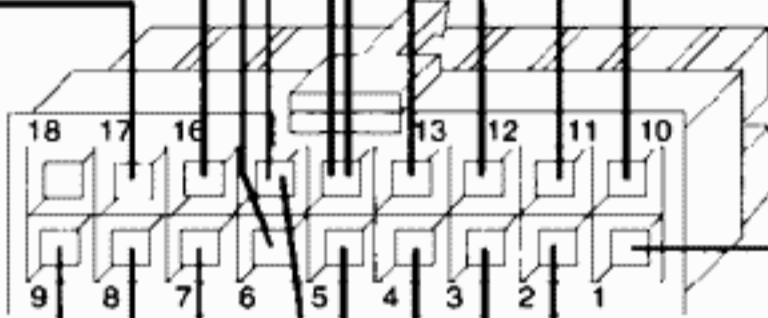
Замок зажигания

Белый/Коричневый (+12V со стороны замка зажигания)

Перерезать

Белый/Коричневый (+12V со стороны катушки зажигания)

Зажигание



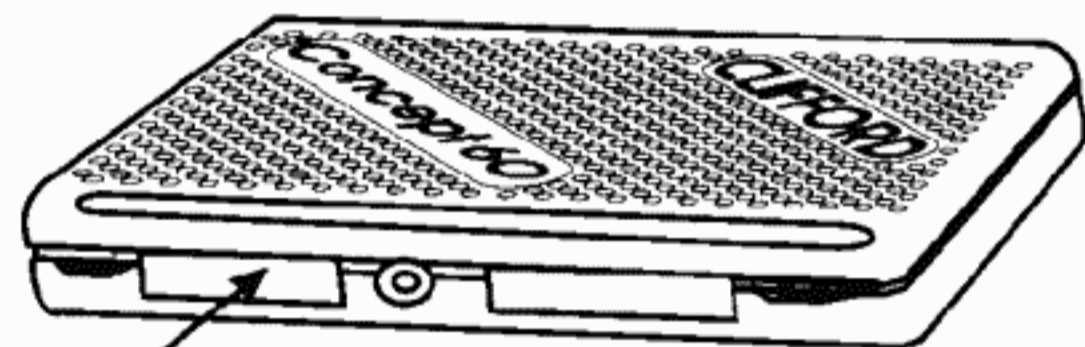
Красный (красный датчика)

Серый/Фиолетовый (выход- канала 2)

Дистанционное  
отпирание  
багажника

Розовый (таймер-)

Фары или  
электропривод  
люка/стекла



Белый/Синий (программируемый датчик)

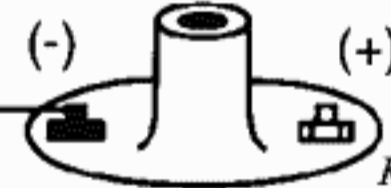
Серый/Синий (выход- канала 4)

Дополнительное  
устройство

Серый/Красный (выход- канала 5)

Дополнительное  
устройство

Черный/Серый (RPM-)



Катушка  
зажигания

ИЛИ

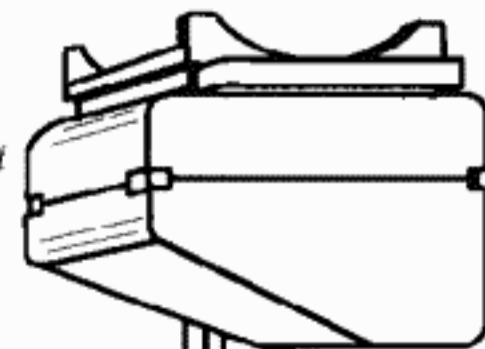
Используйте дополнительный модуль  
контроля числа оборотов #60-521

Красный (к Белому/Коричневому)

Белый (к Черному/Серому)

Черный (масса)

Дистанционно регулируемый  
двухзонный пьезо датчик



Черный (черный датчика)

