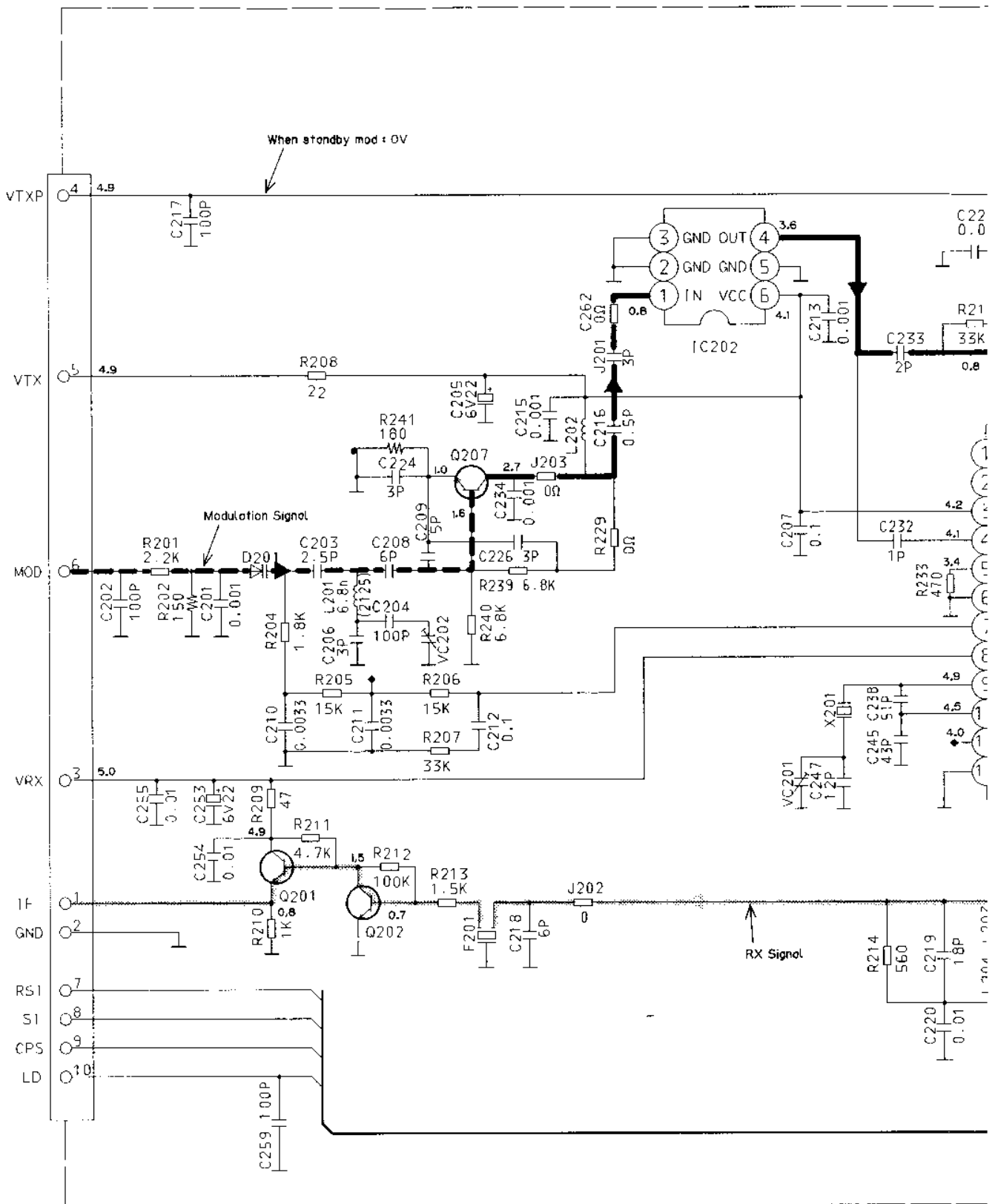
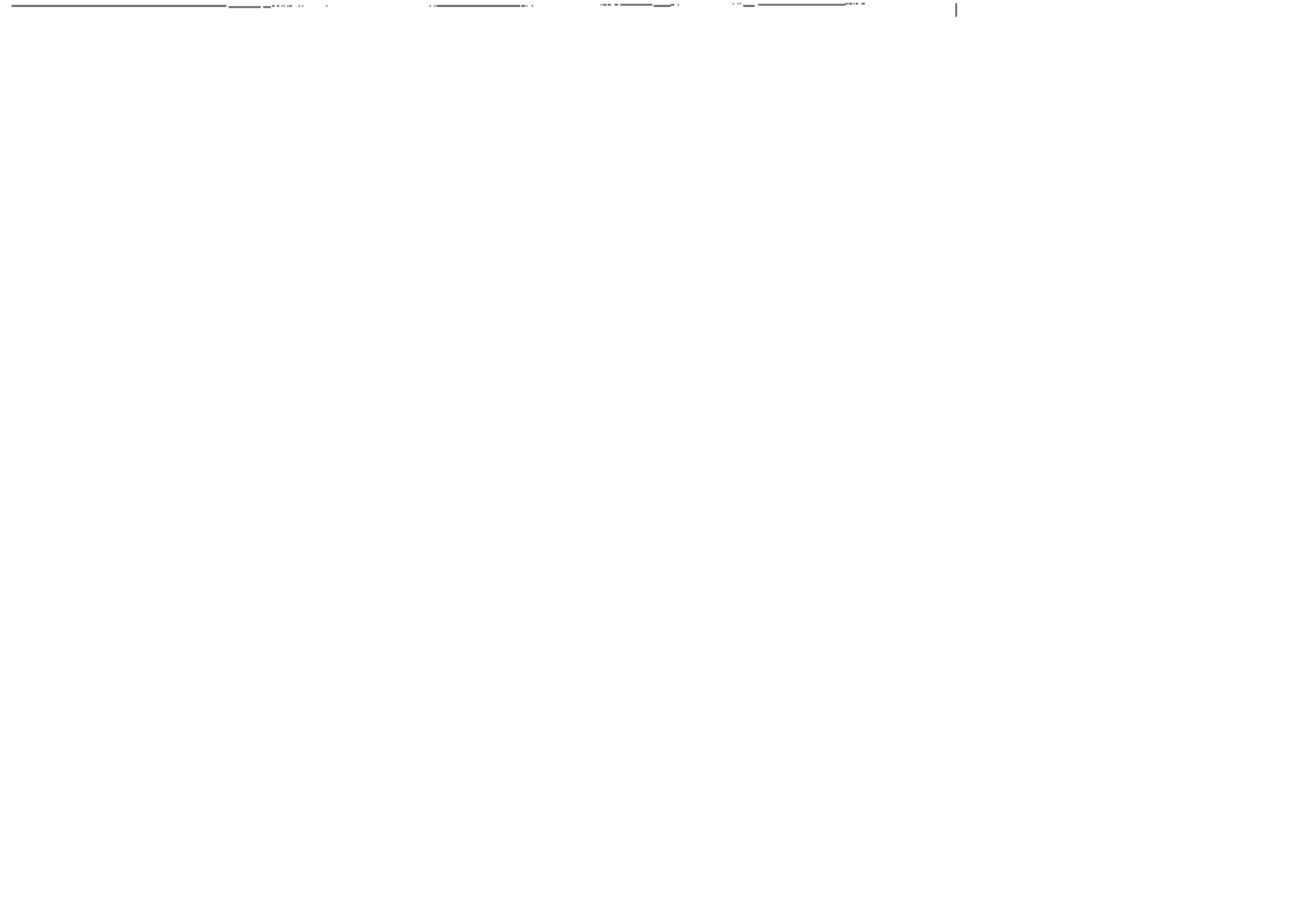
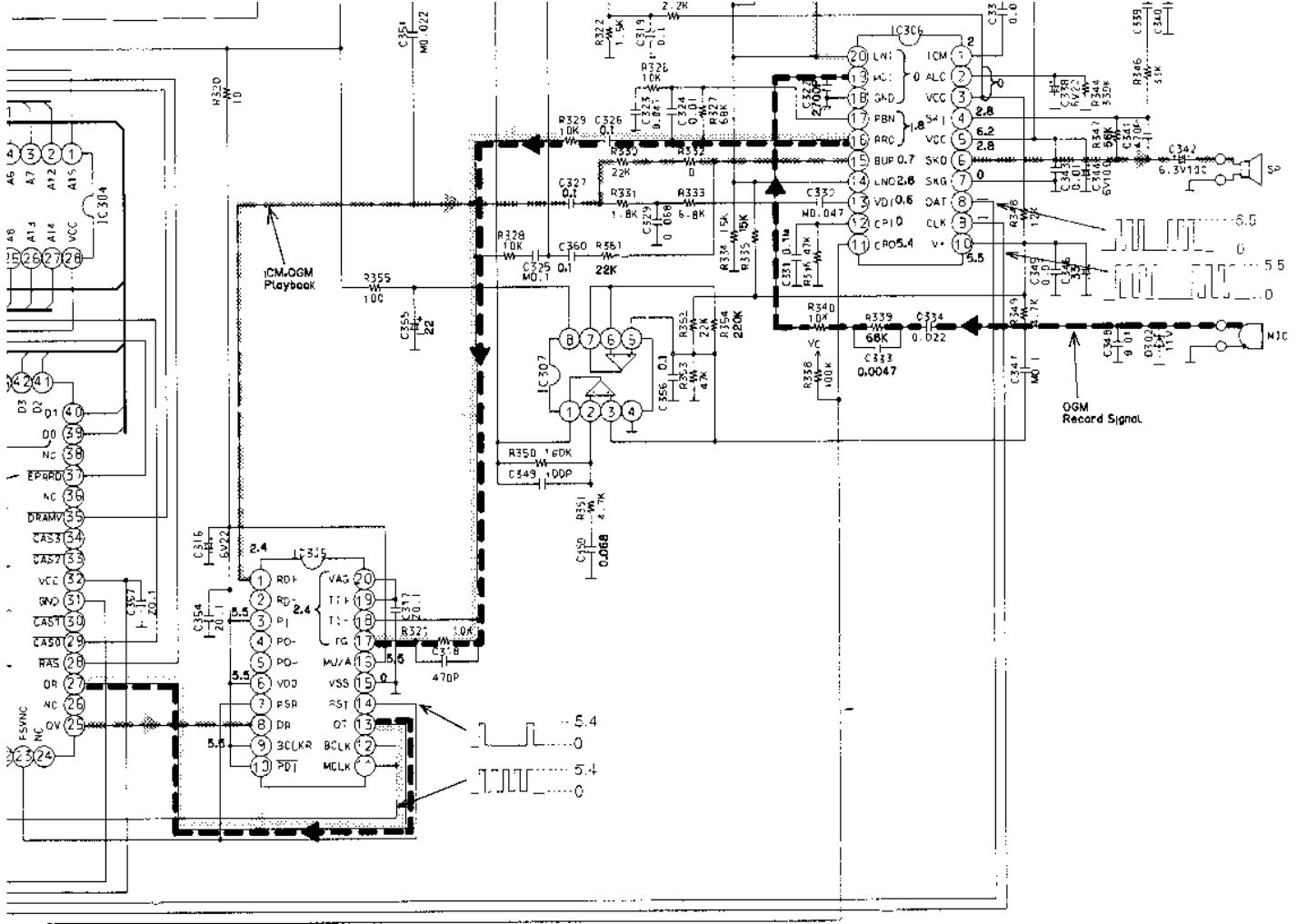
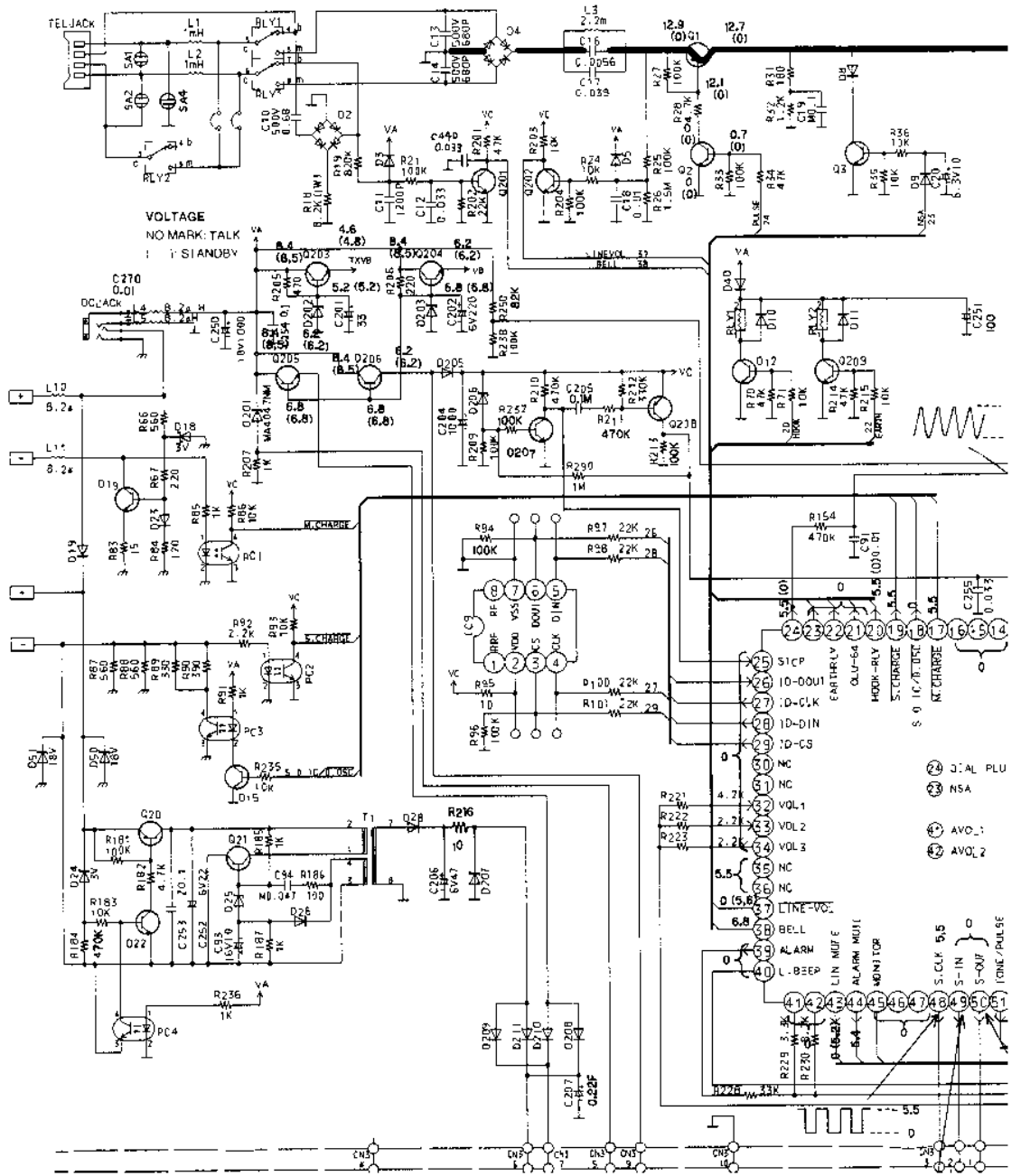


(HF-EINHEIT)



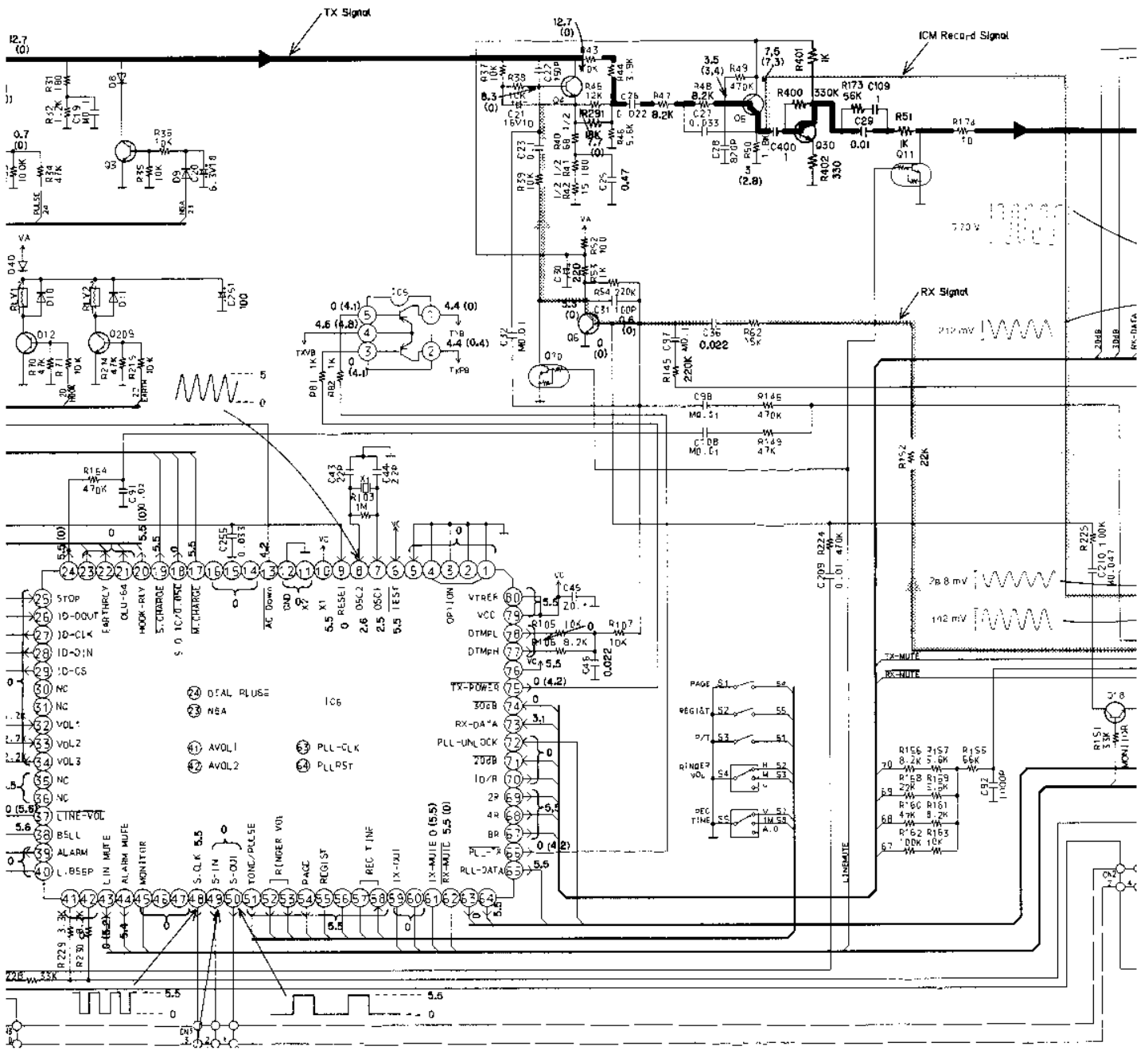




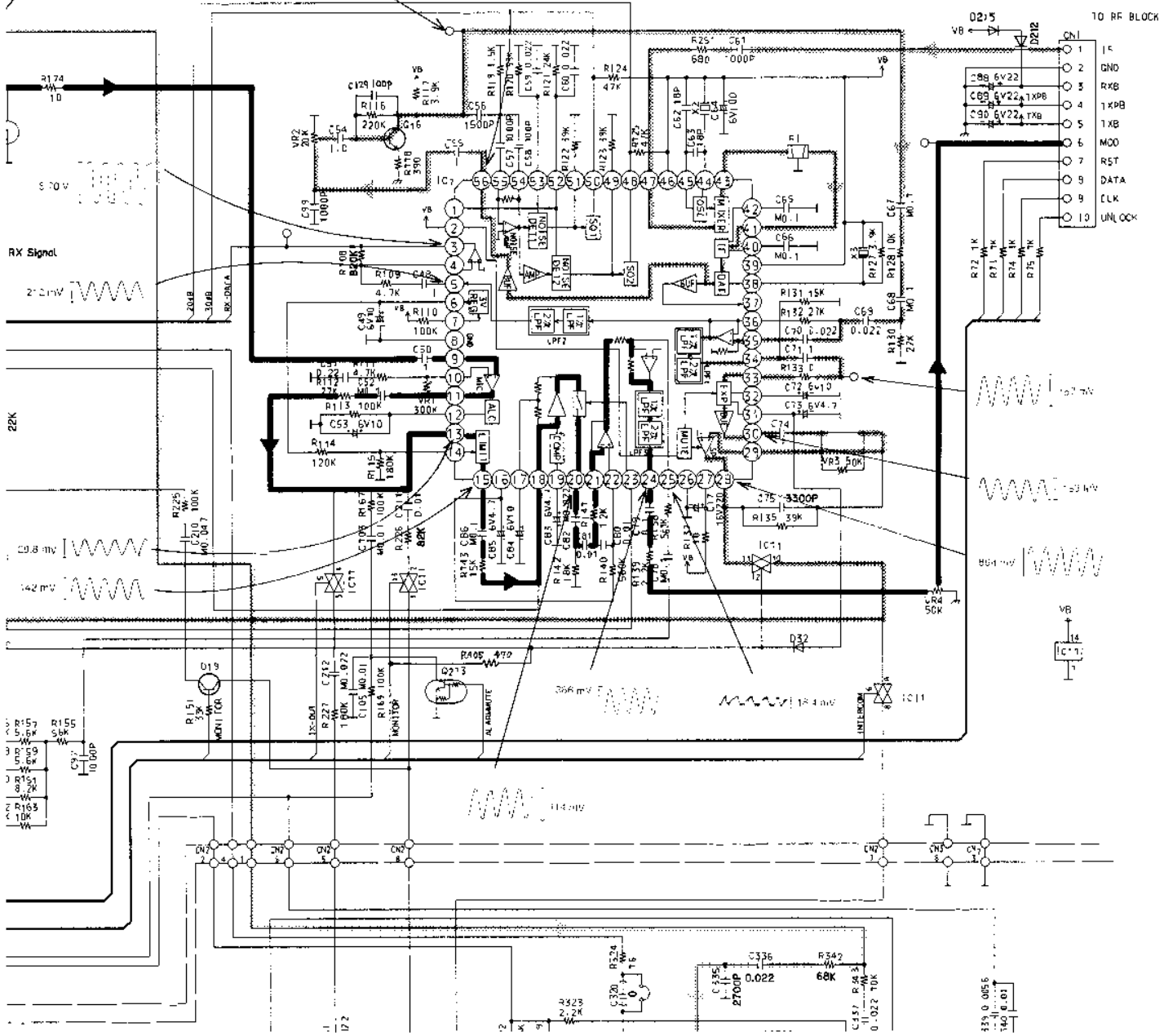
VOLTAGE  
NO MARK: TALK  
SIANOVY

- ② J. AL PLU
- ③ NSA
- ④ AVO:1
- ⑤ AVO:2

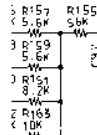
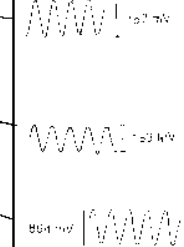
- ① S. CLK 5.5
- ② S-IN
- ③ S-OUT
- ④ IONE/PULSE

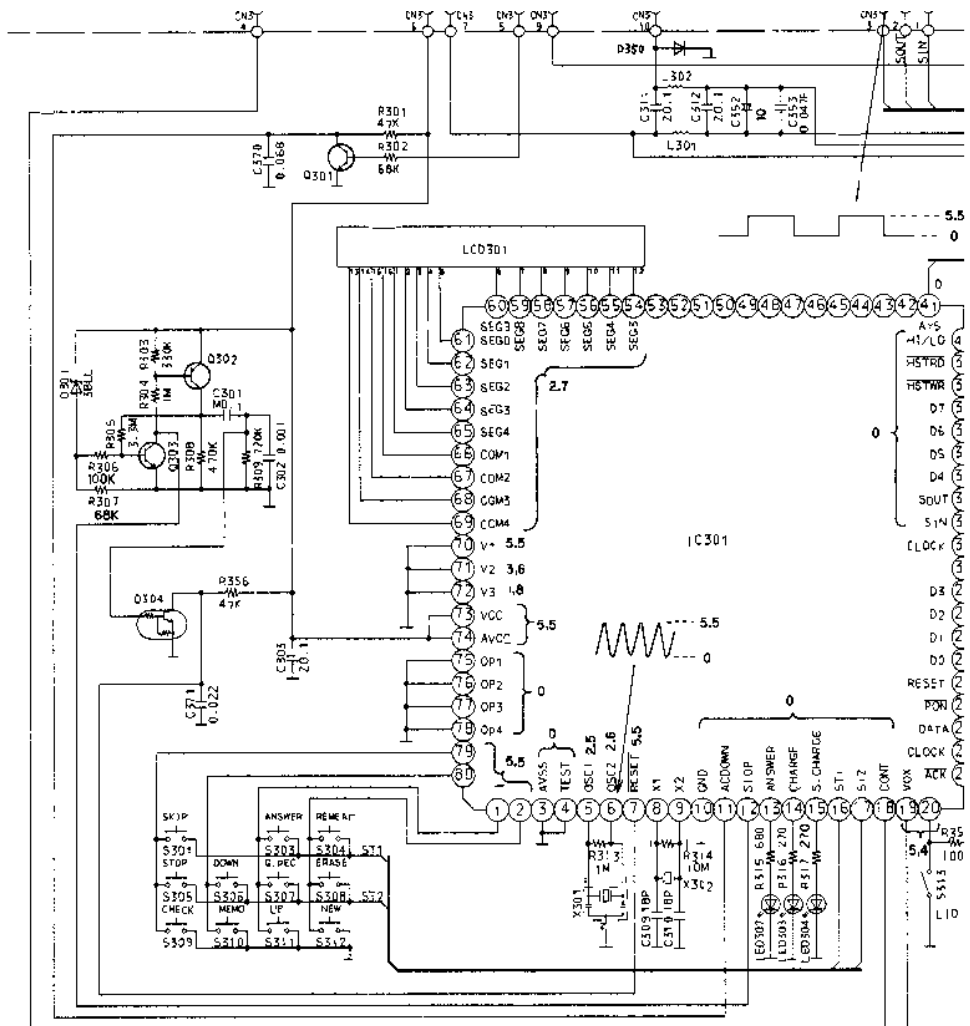


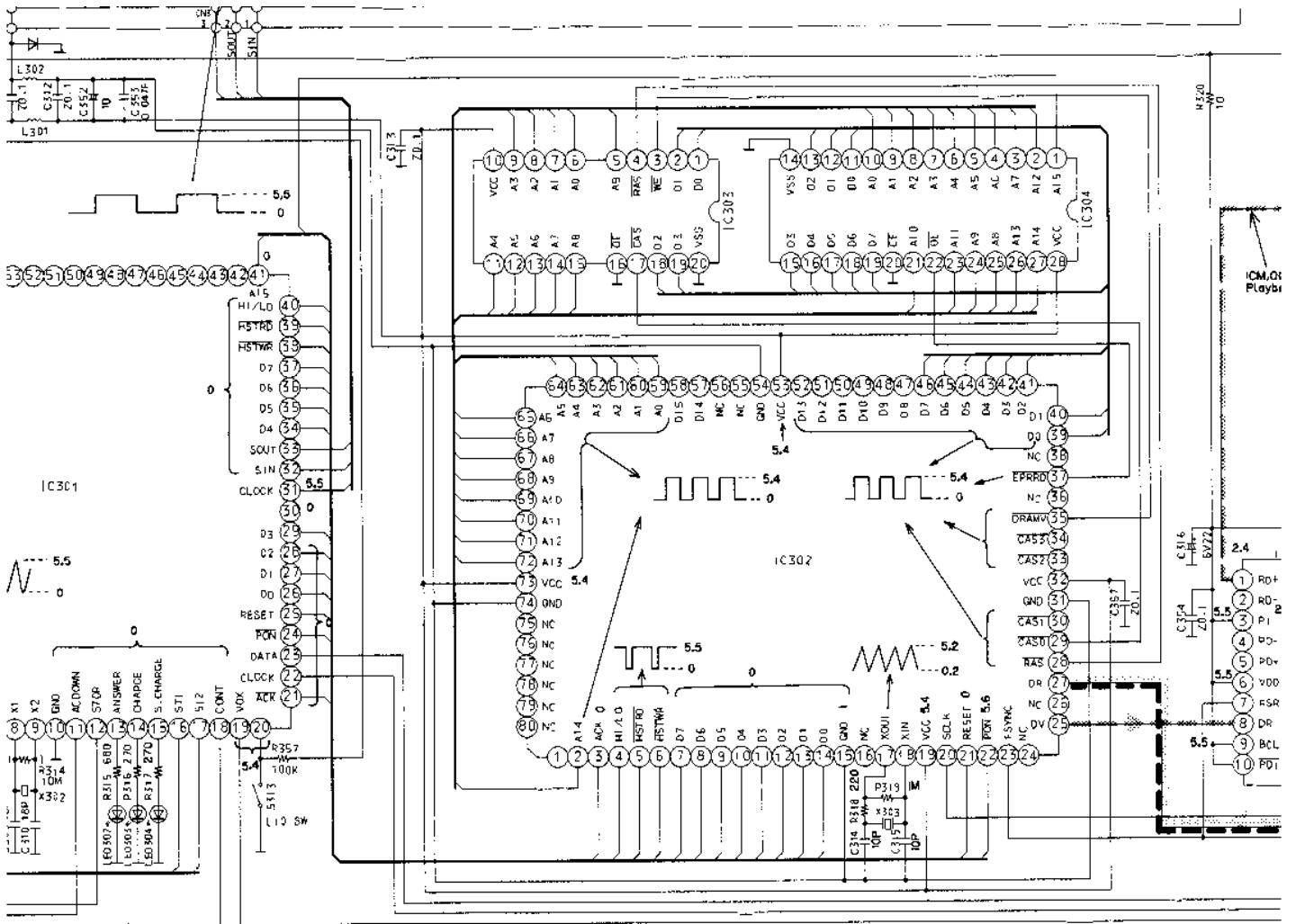
ICM Record Signal



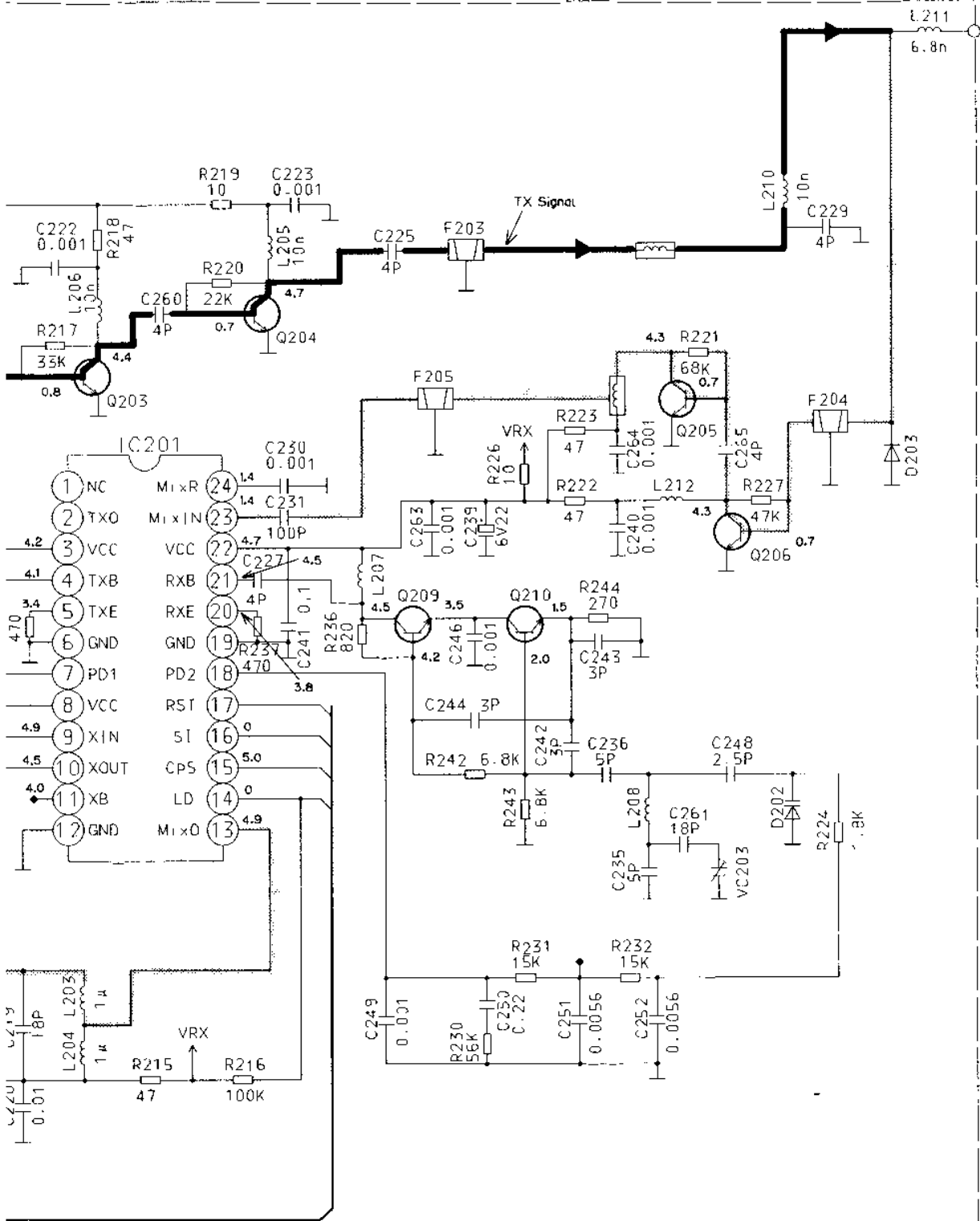
TO RF BLOCK



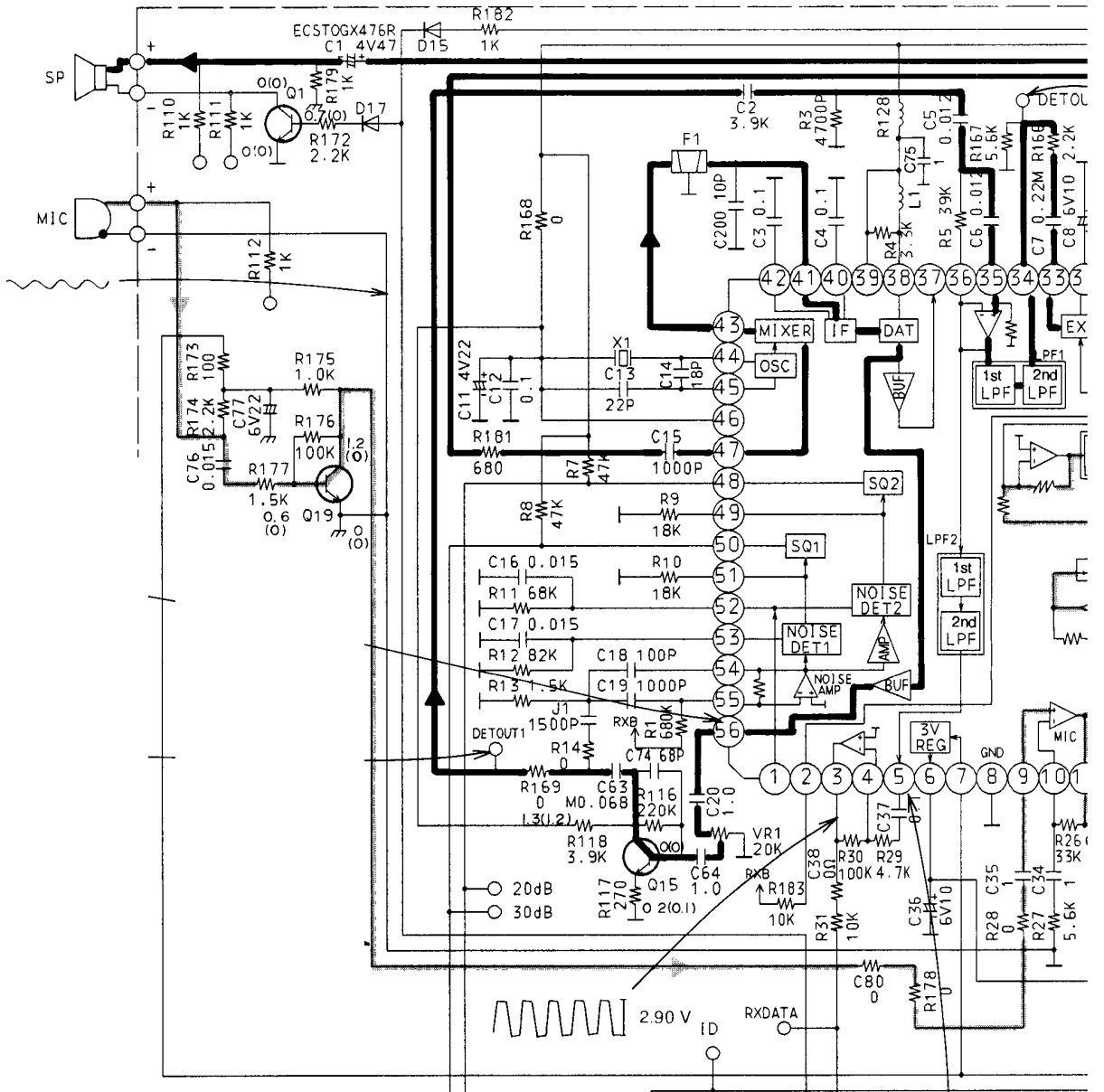




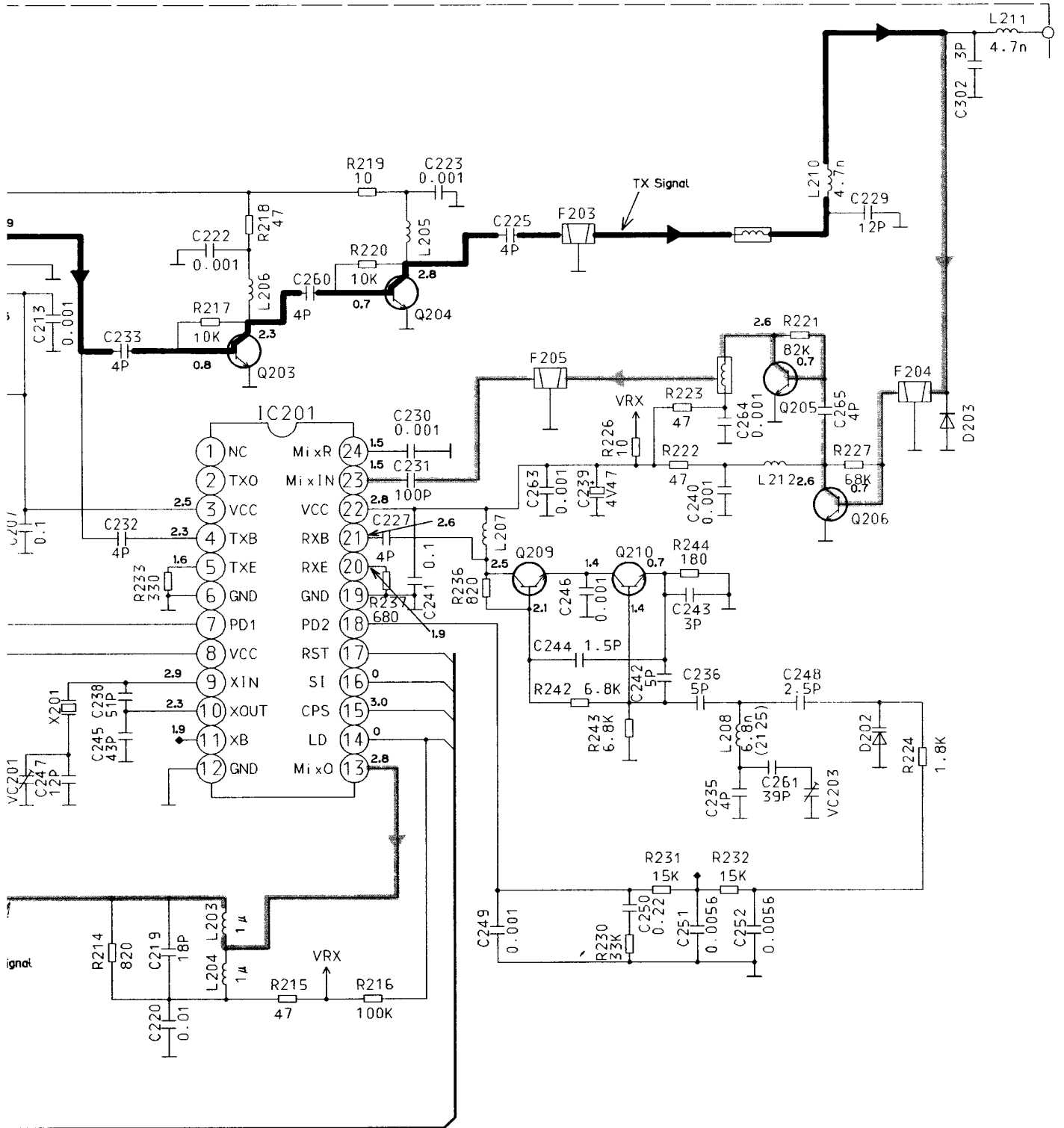
(JT)

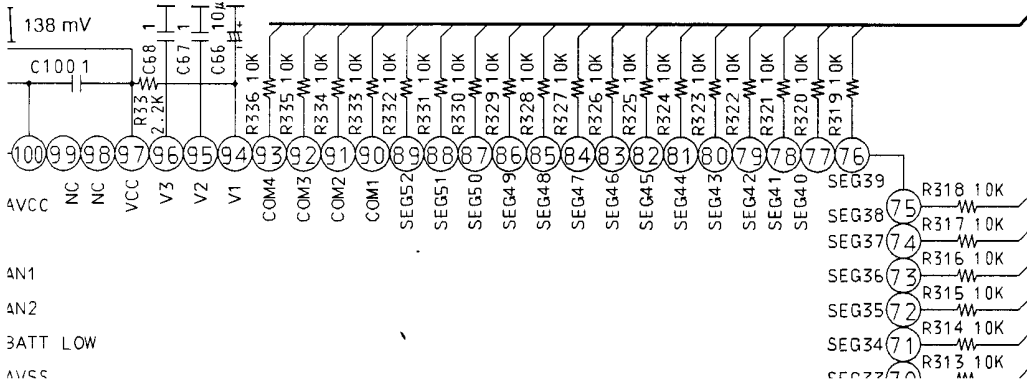
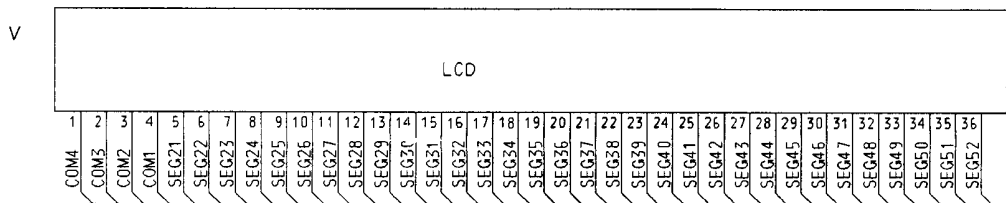
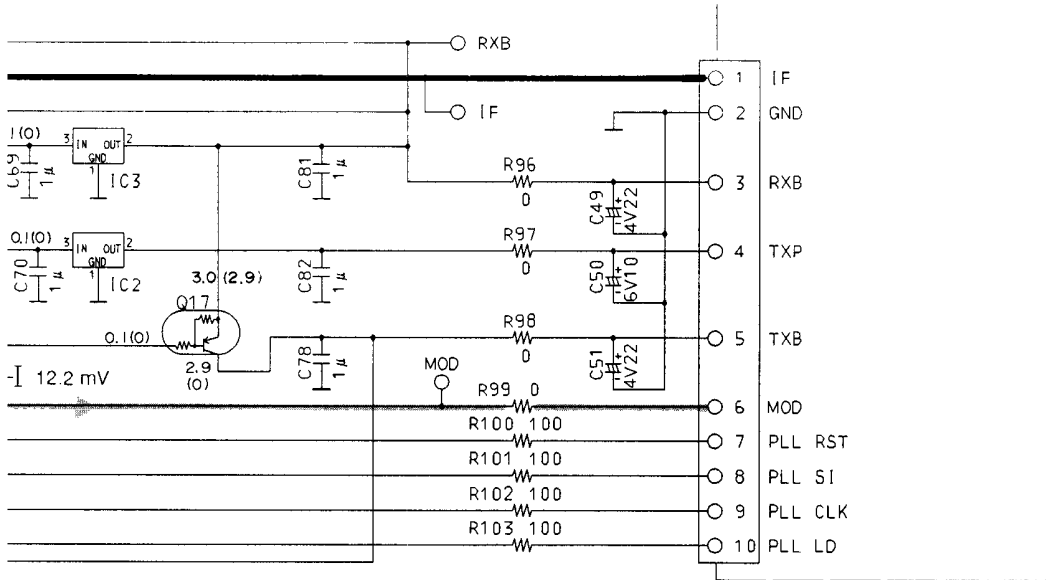


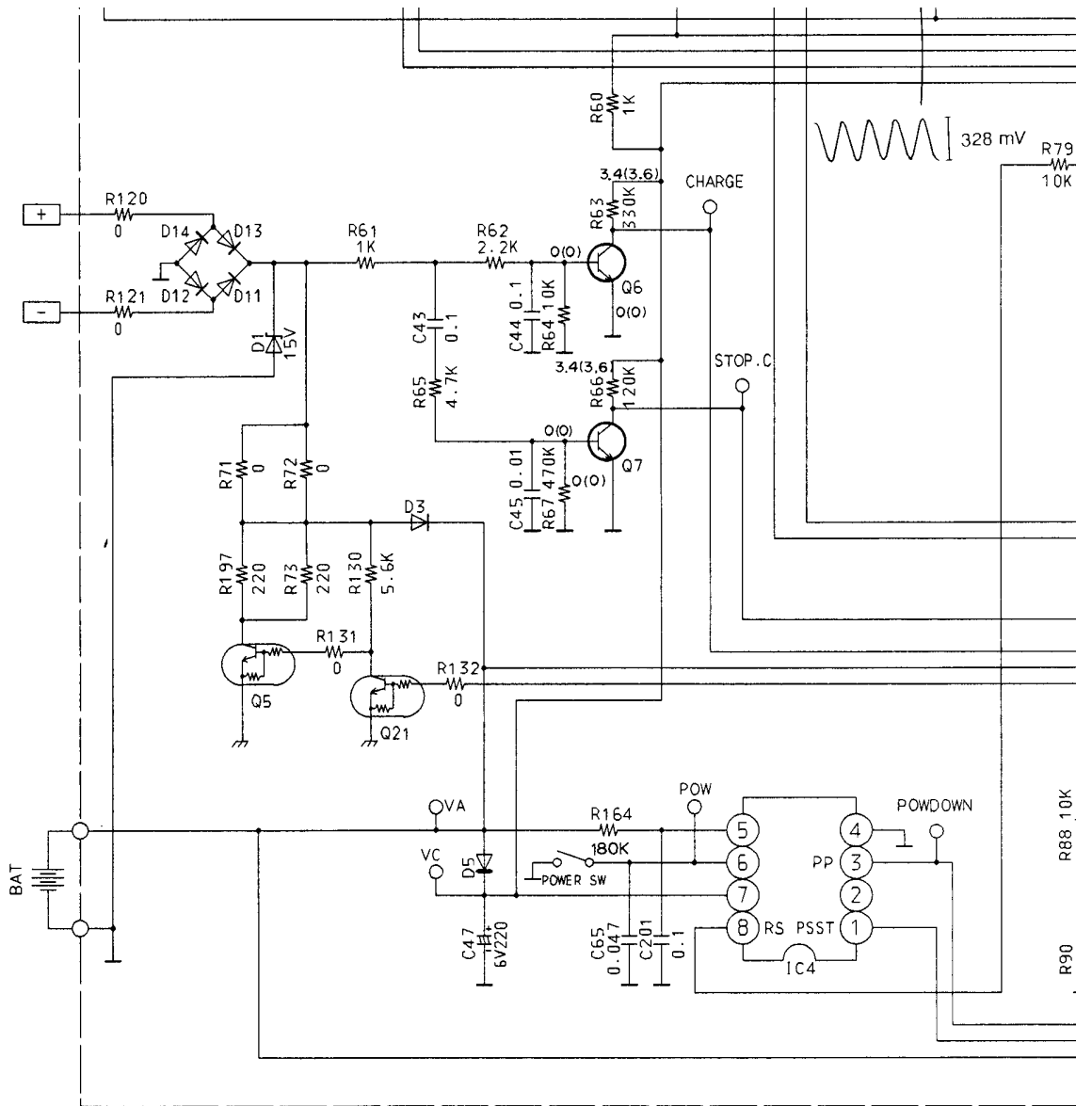


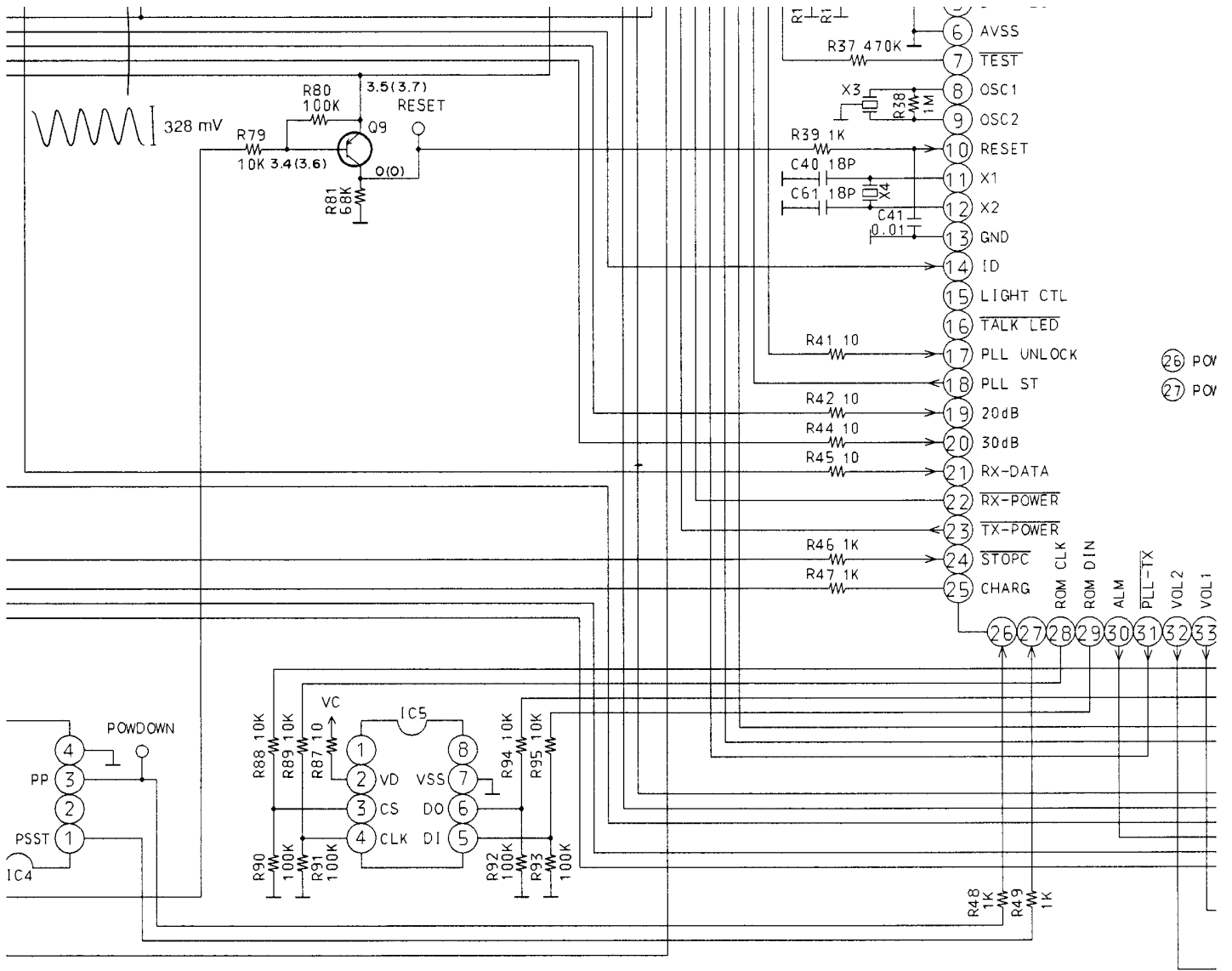


# NHEIT)









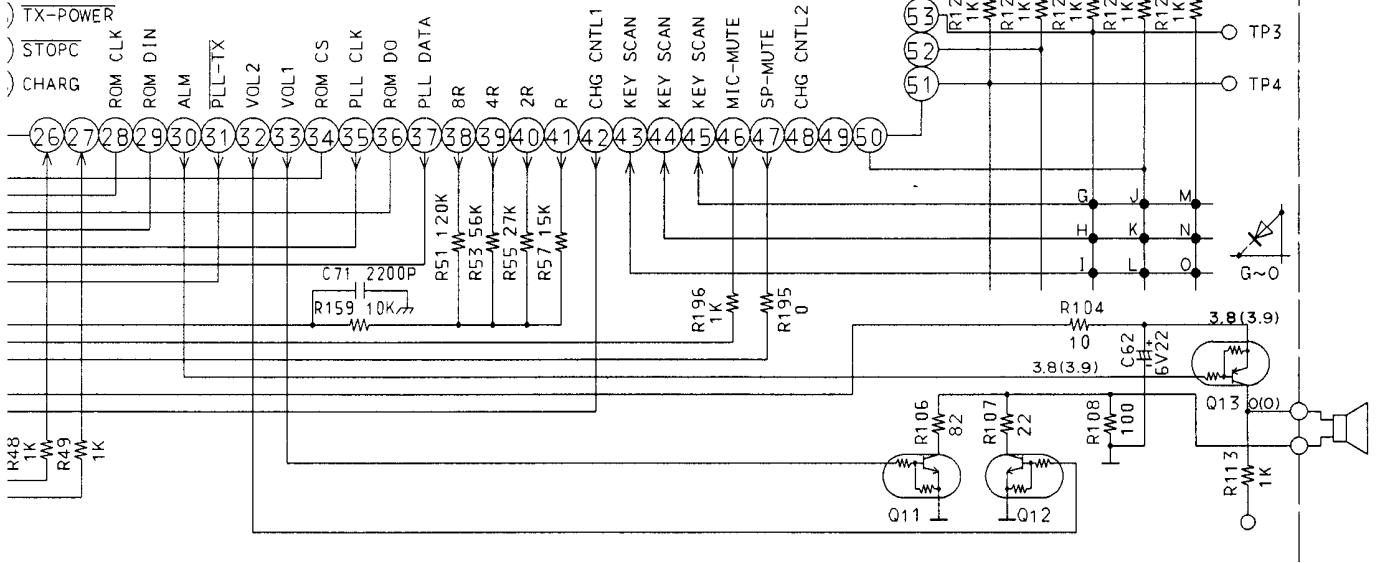
- ) DATA BUS
- ) AVSS
- ) TEST
- ) OSC1
- ) OSC2
- ) RESET
- ) X1
- ) X2
- ) GND
- ) ID
- ) LIGHT CTL
- ) TALK LED
- ) PLL UNLOCK
- ) PLL ST
- ) 20dB
- ) 30dB
- ) RX-DATA
- ) RX-POWER
- ) TX-POWER
- ) STOPC
- ) CHARG

IC6  
CPU

- ②⑥ POWER DOWN
- ②⑦ POWER SW

④⑨ ~ ⑤⑦ KEY SCAN

- SEG33 ⑦① R313 10K
- SEG32 ⑥⑨ R312 10K
- SEG31 ⑥⑧ R311 10K
- SEG30 ⑥⑦ R310 10K
- SEG29 ⑥⑥ R309 10K
- SEG28 ⑥⑤ R308 10K
- SEG27 ⑥④ R307 10K
- SEG26 ⑥③ R306 10K
- SEG25 ⑥② R305 10K
- SEG24 ⑥① R304 10K
- SEG23 ⑥① R303 10K
- SEG22 ⑤⑨ R302 10K
- SEG21 ⑤⑧ R301 10K



# (HF-EINHEIT)

