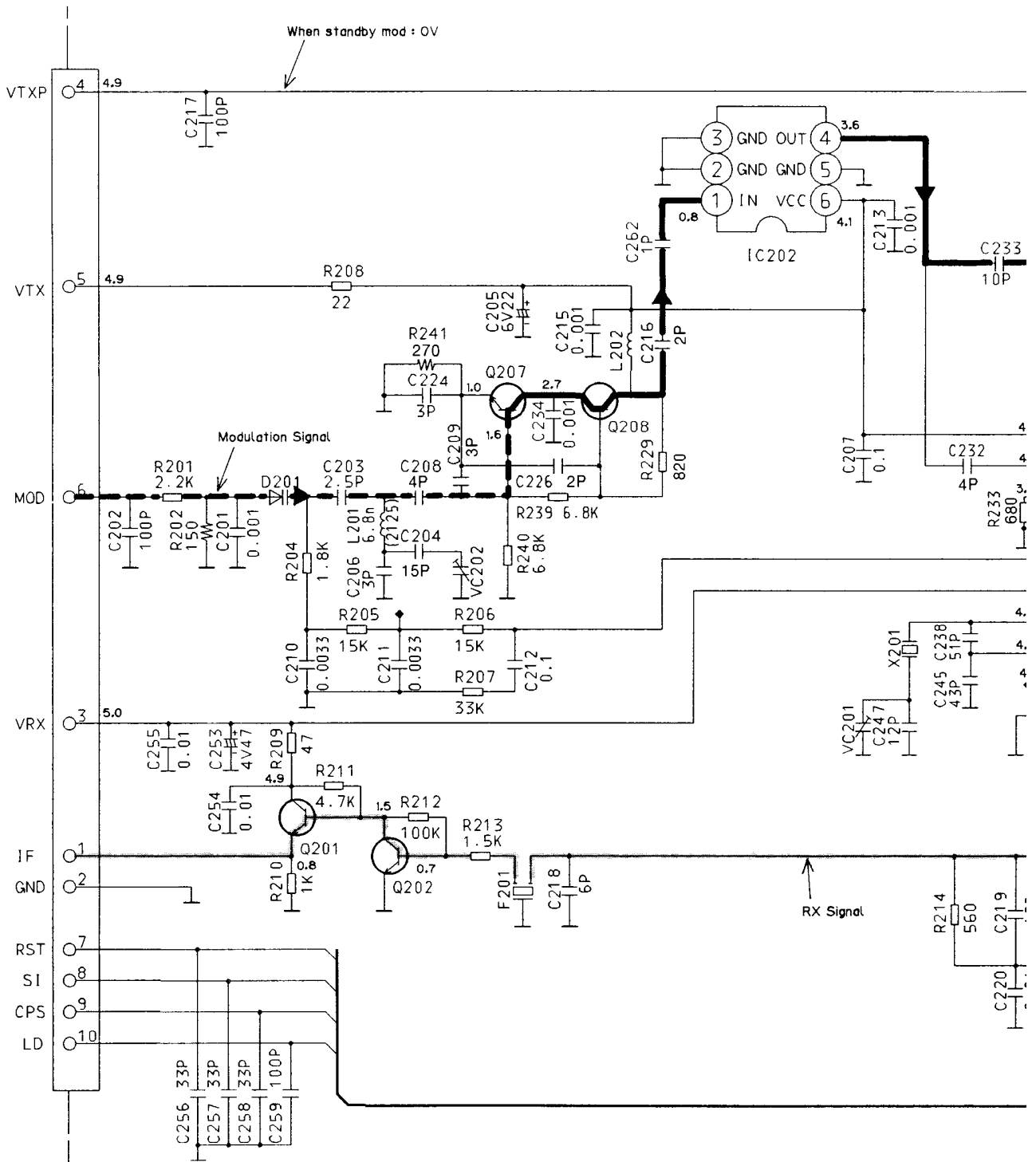
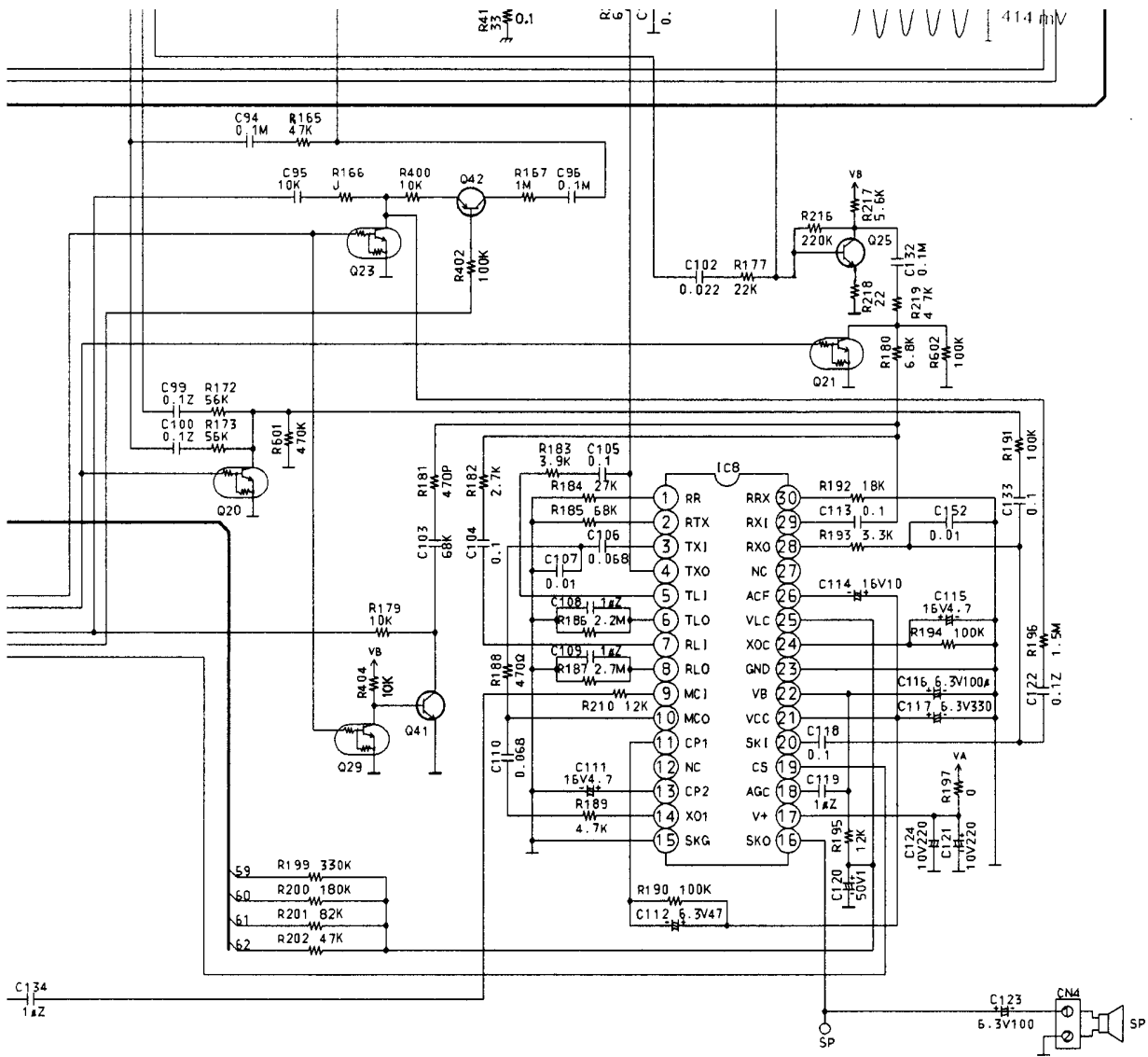
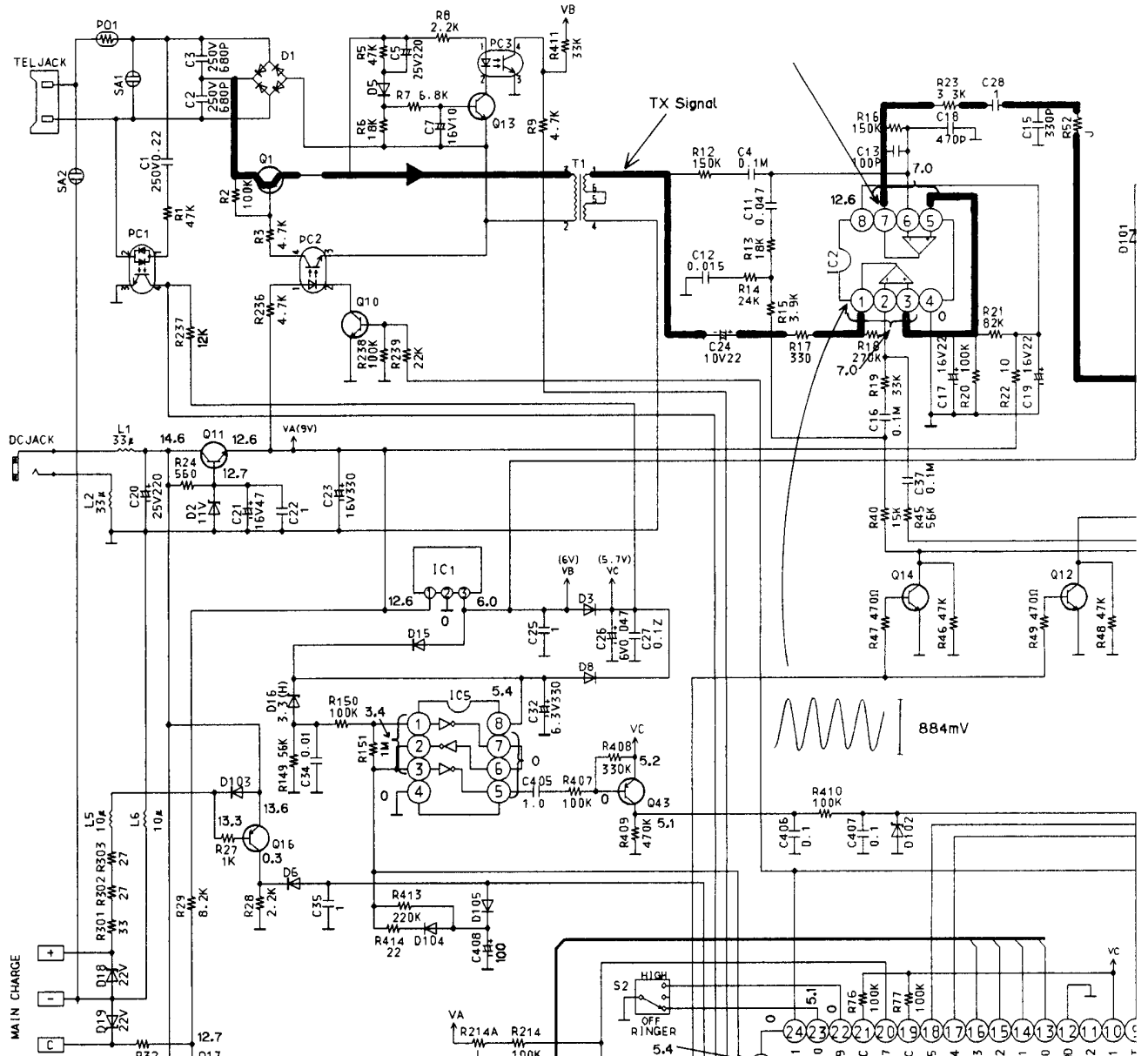


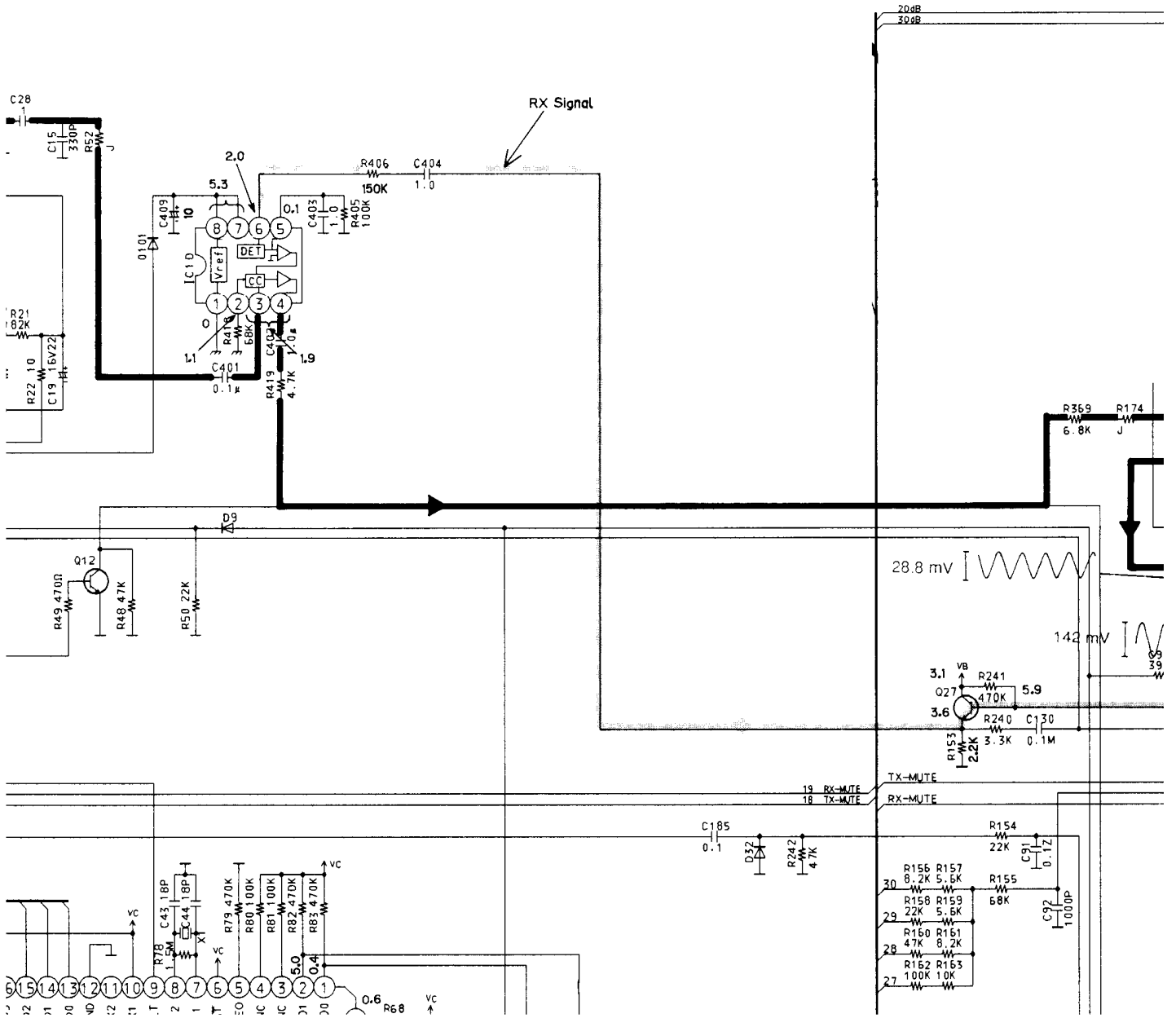
# Схема радиотелефона PANASONIC KX-T9520-B

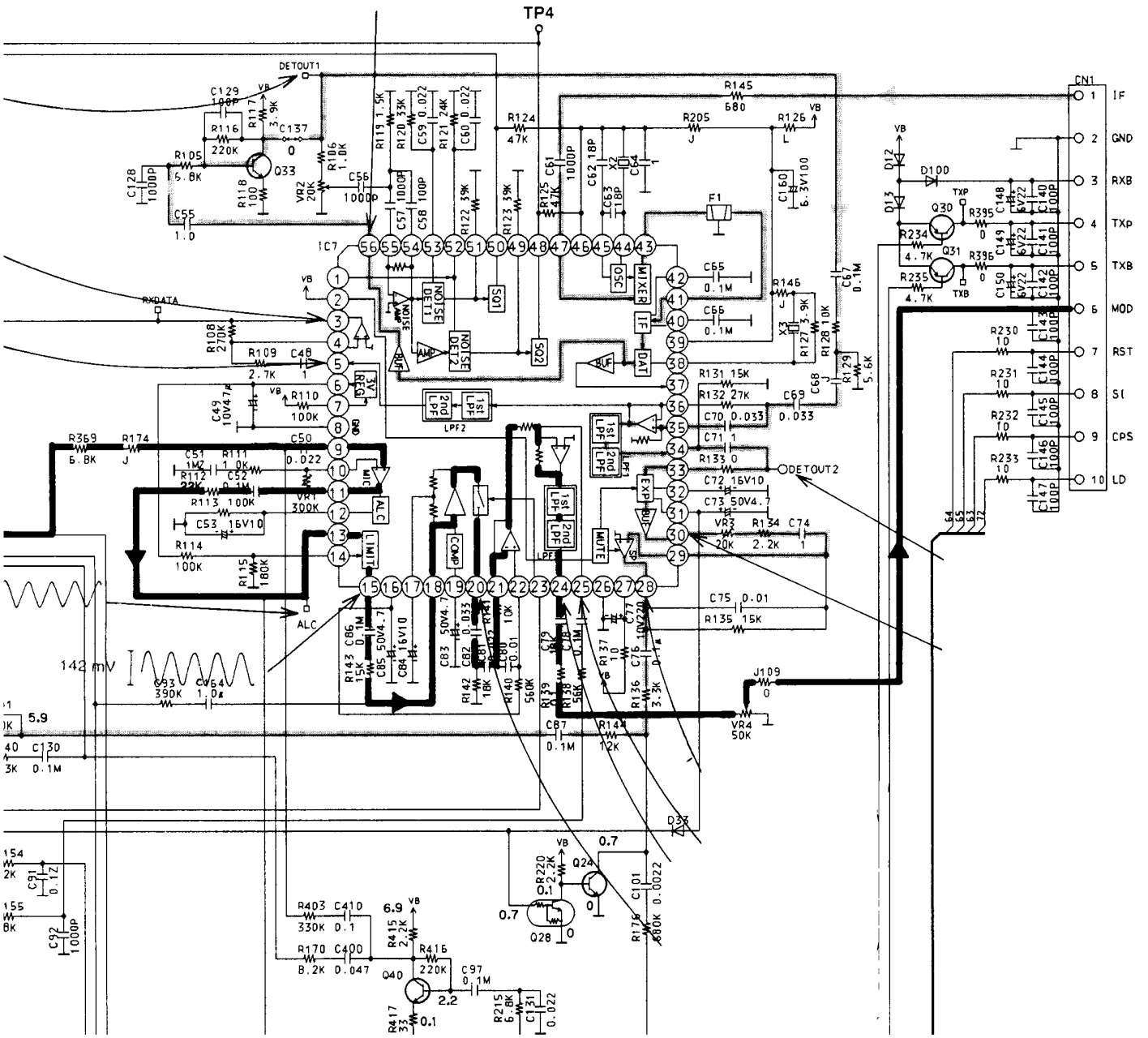
(RF UNIT)

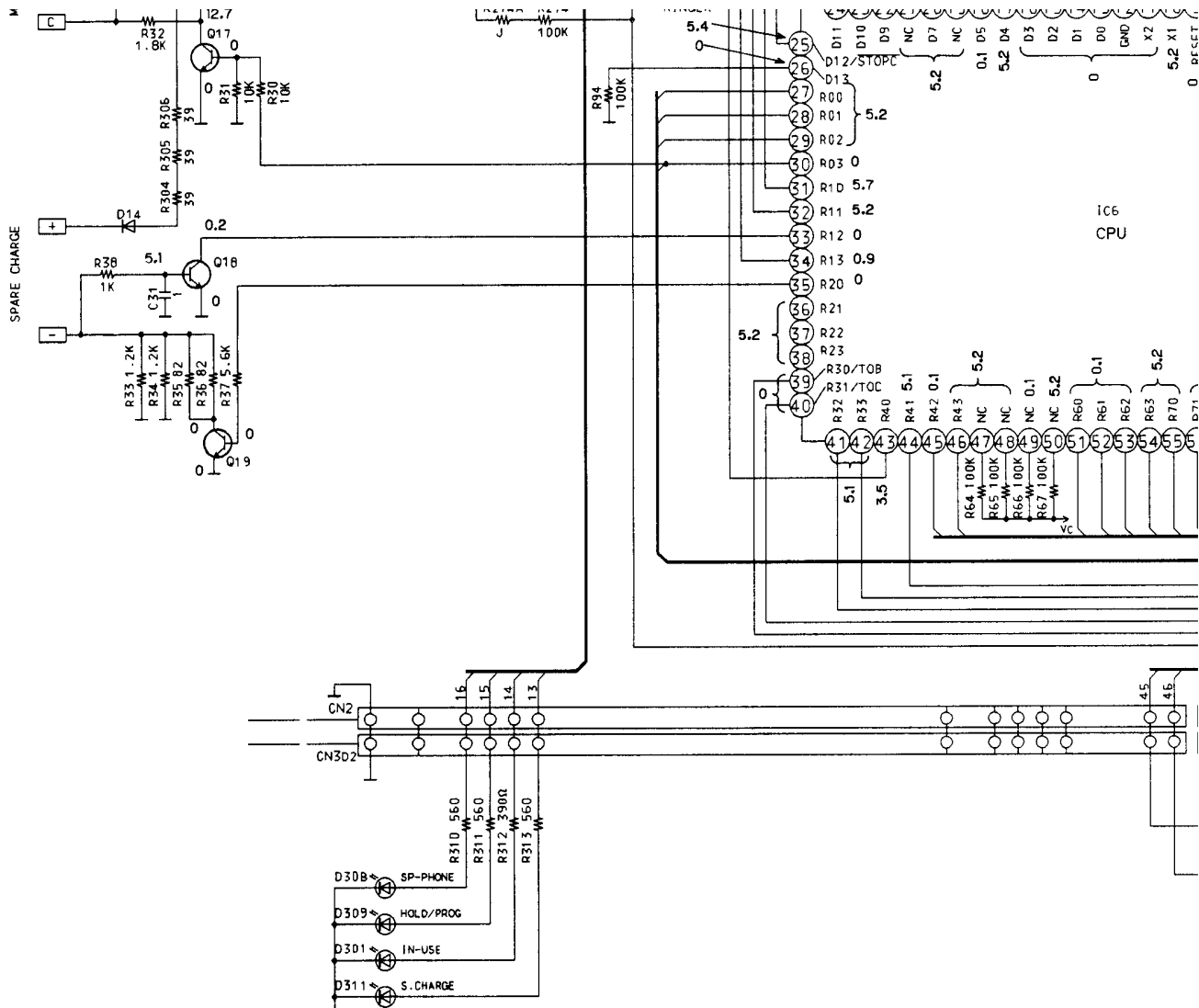


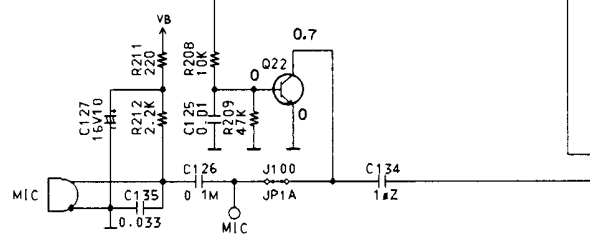
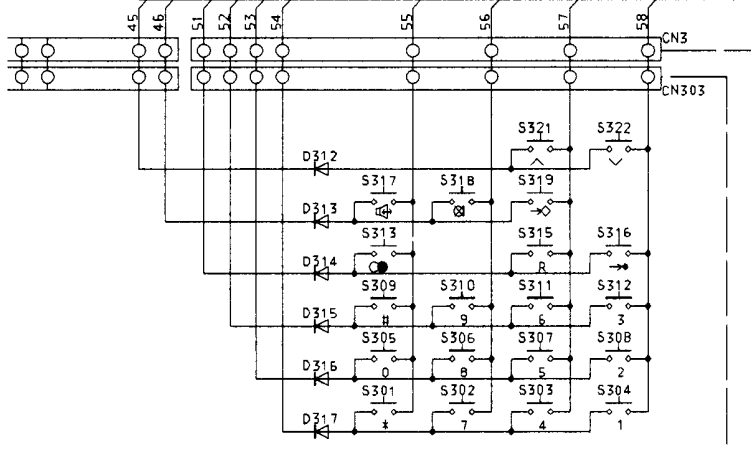
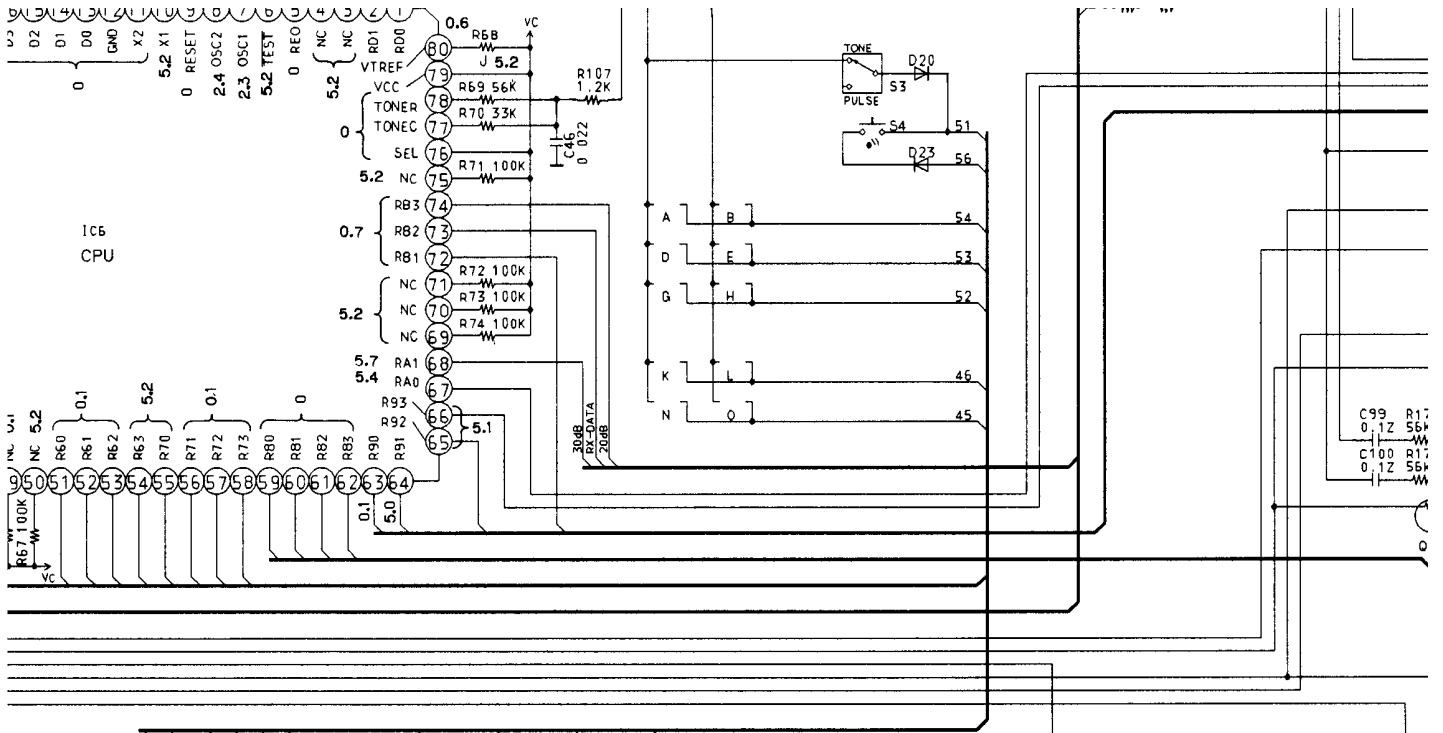




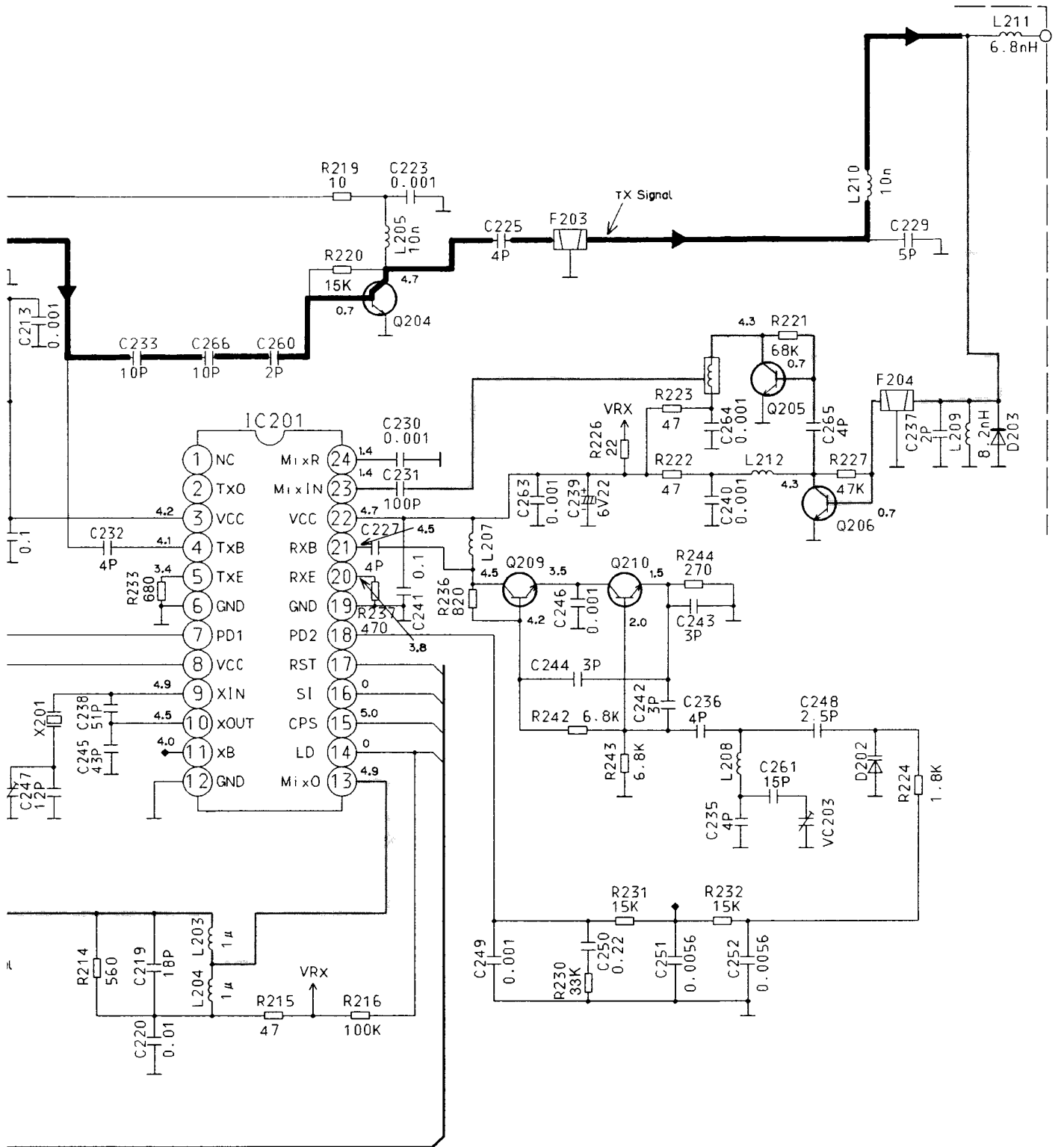




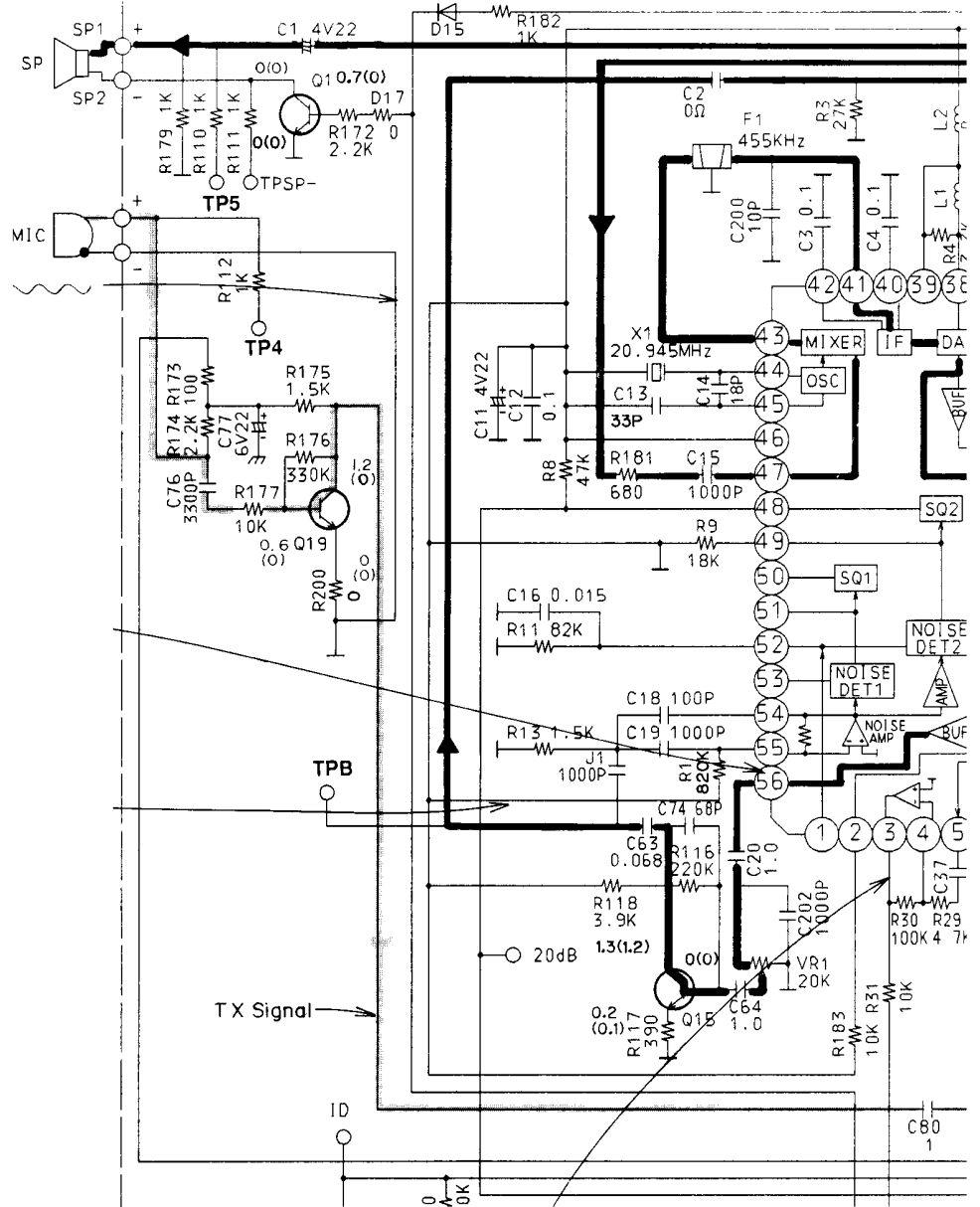




(RF UNIT)







(RF Unit)

