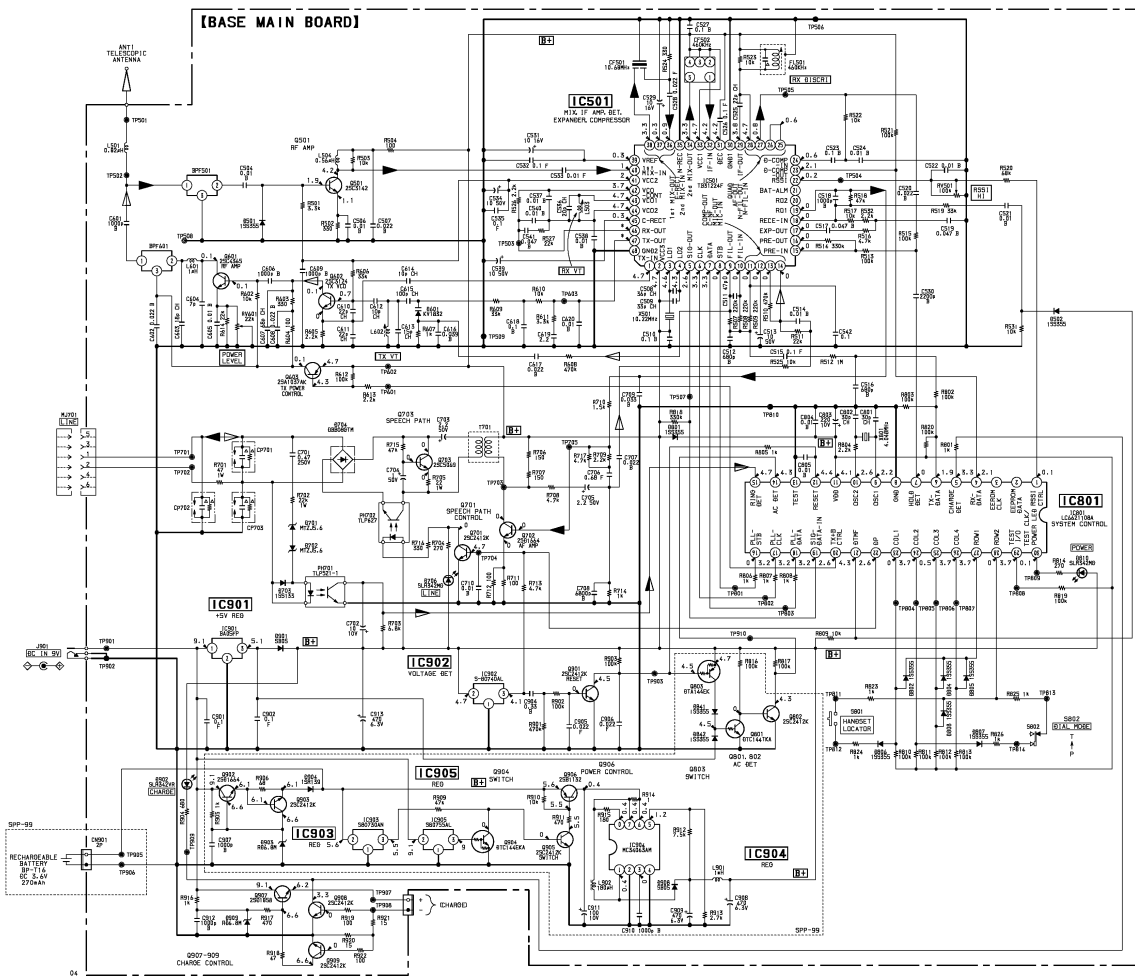
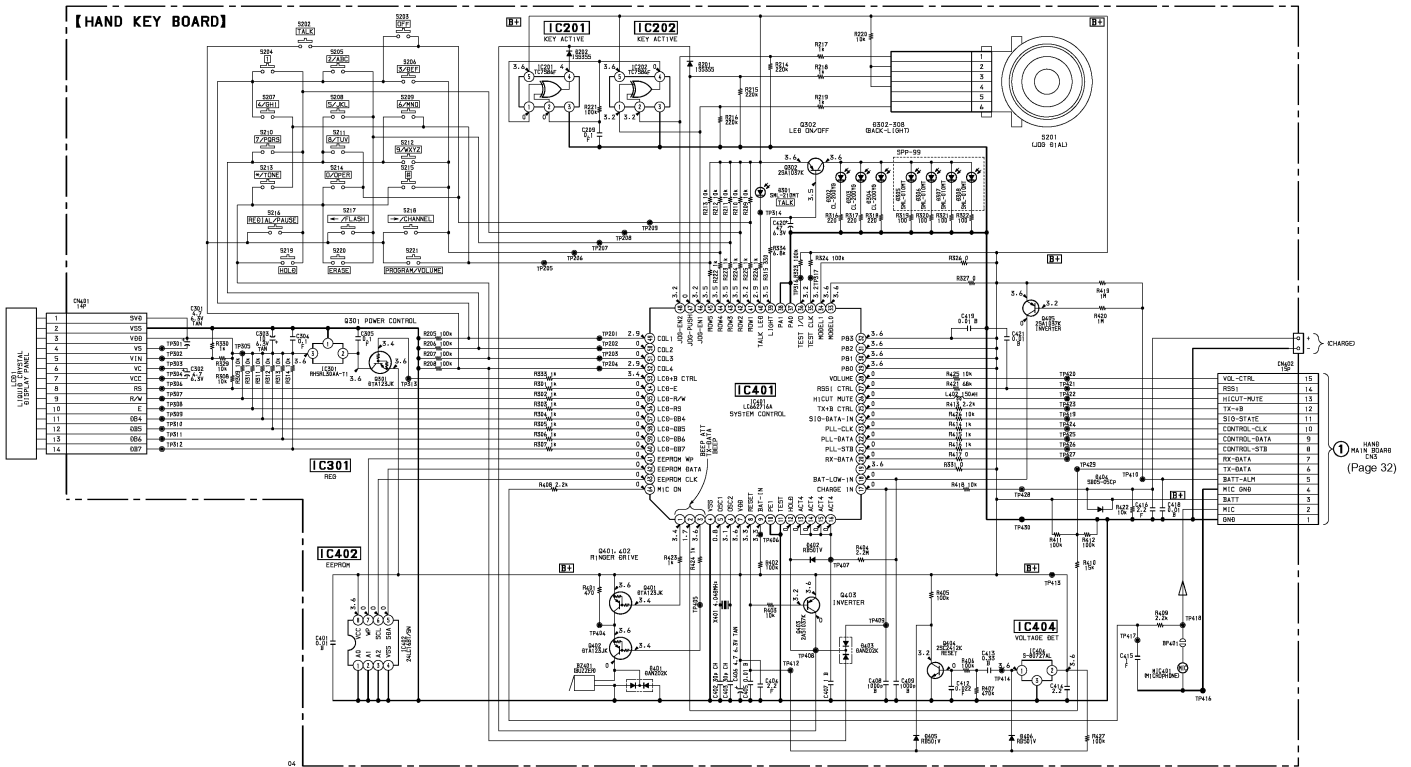


Схема радиотелефона SONY SPP-98

5-4. SCHEMATIC DIAGRAM — BASE SECTION



5-8. SCHEMATIC DIAGRAM — HAND KEY SECTION



5-6. SCHEMATIC DIAGRAM — HAND MAIN SECTION

