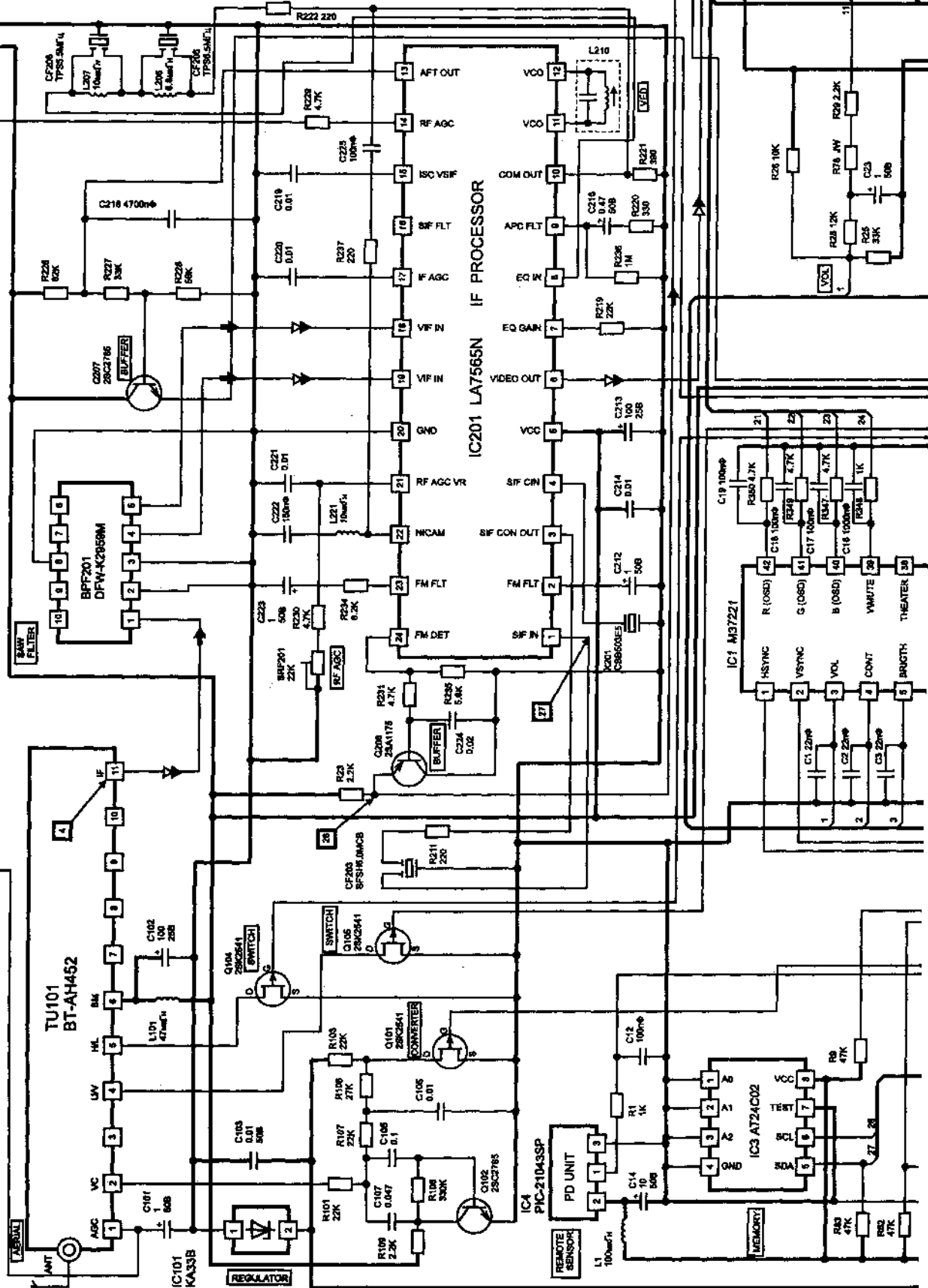
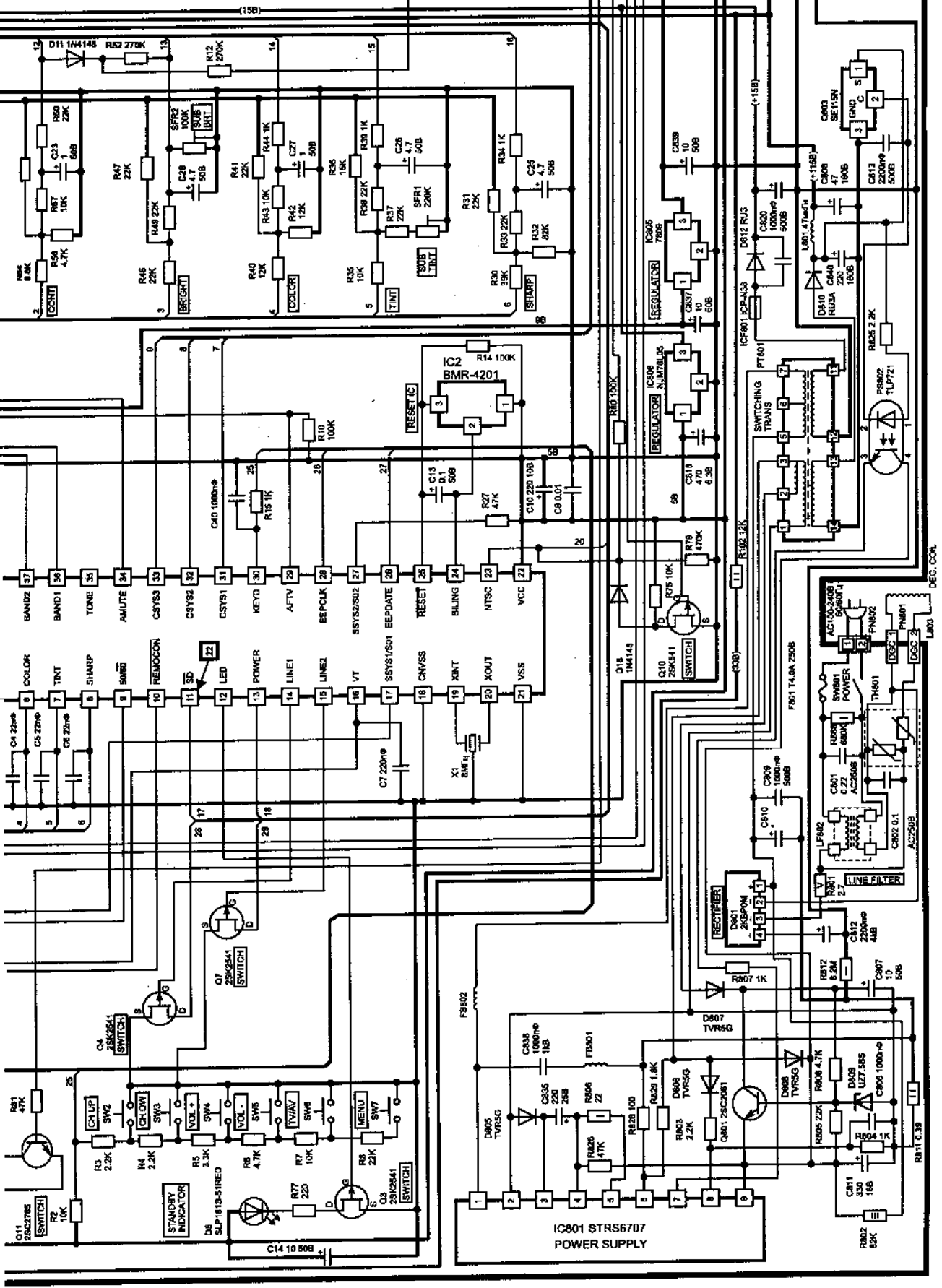
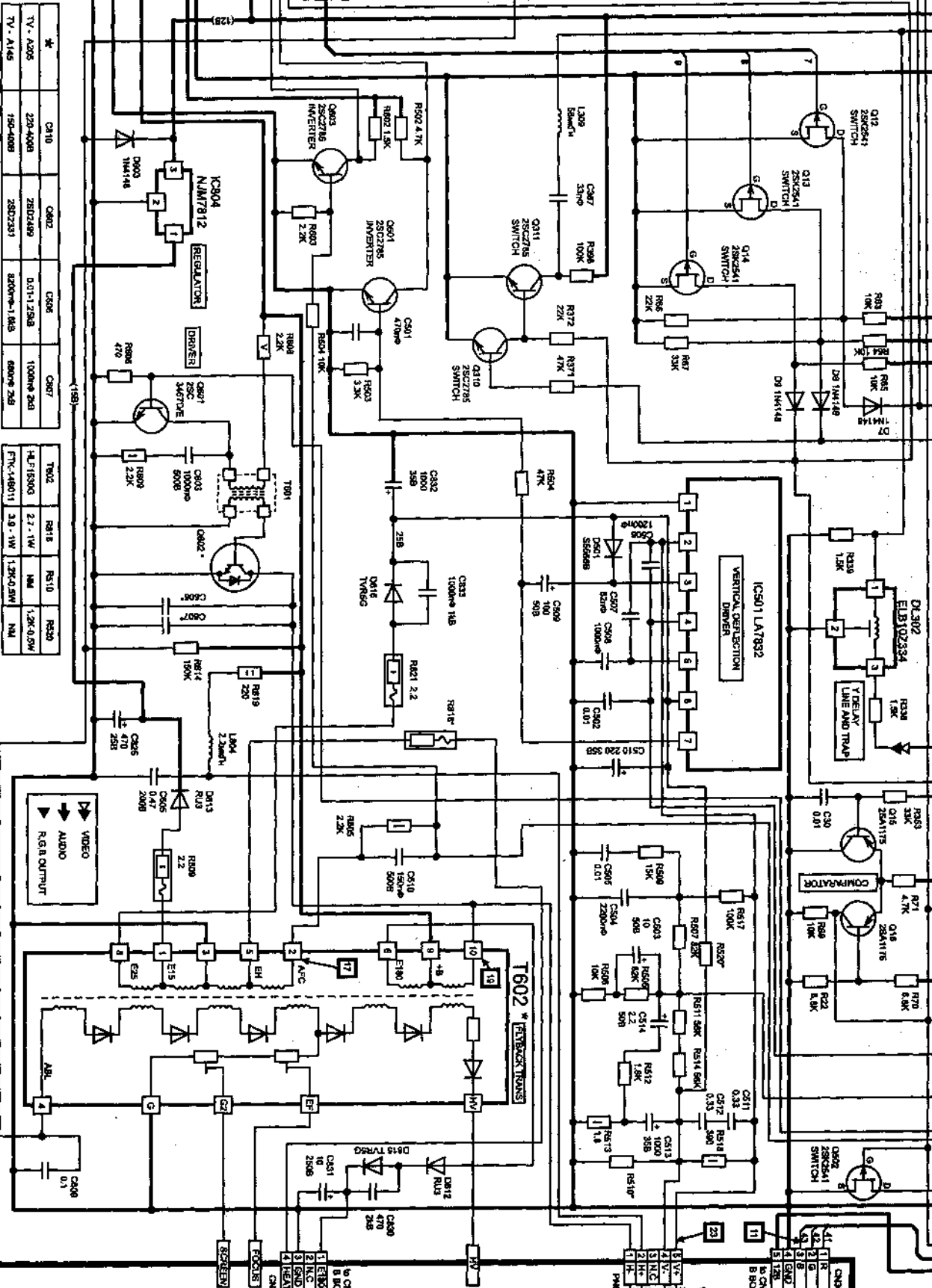


A MAIN C.B







TV - A205	220-400B	28D02489	D.01-1.25A	1000nF 20V
TV - A149	150-400B	28D02351	800nF-1.0A5	800nF 20V

T802	R818	R819	R820
H-LT1530G	2.7 - 1W	NM	1.2K-0.5W
FTC-148011	3.0 - 1W	1.2K-0.5W	NM

VIDEO	AUDIO	R.G.B. OUTPUT
▶▶	▶▶	▶▶

1	2	3	4	5	6	7	8	9	10	11	12	13	14	15	16	17	18	19	20
1	2	3	4	5	6	7	8	9	10	11	12	13	14	15	16	17	18	19	20

to CH565 B BOARD
 1. E285
 2. E286
 3. E287
 4. E288
 5. E289
 6. E290
 7. E291
 8. E292
 9. E293
 10. E294
 11. E295
 12. E296
 13. E297
 14. E298
 15. E299
 16. E300
 17. E301
 18. E302
 19. E303
 20. E304

to CH565 B BOARD

