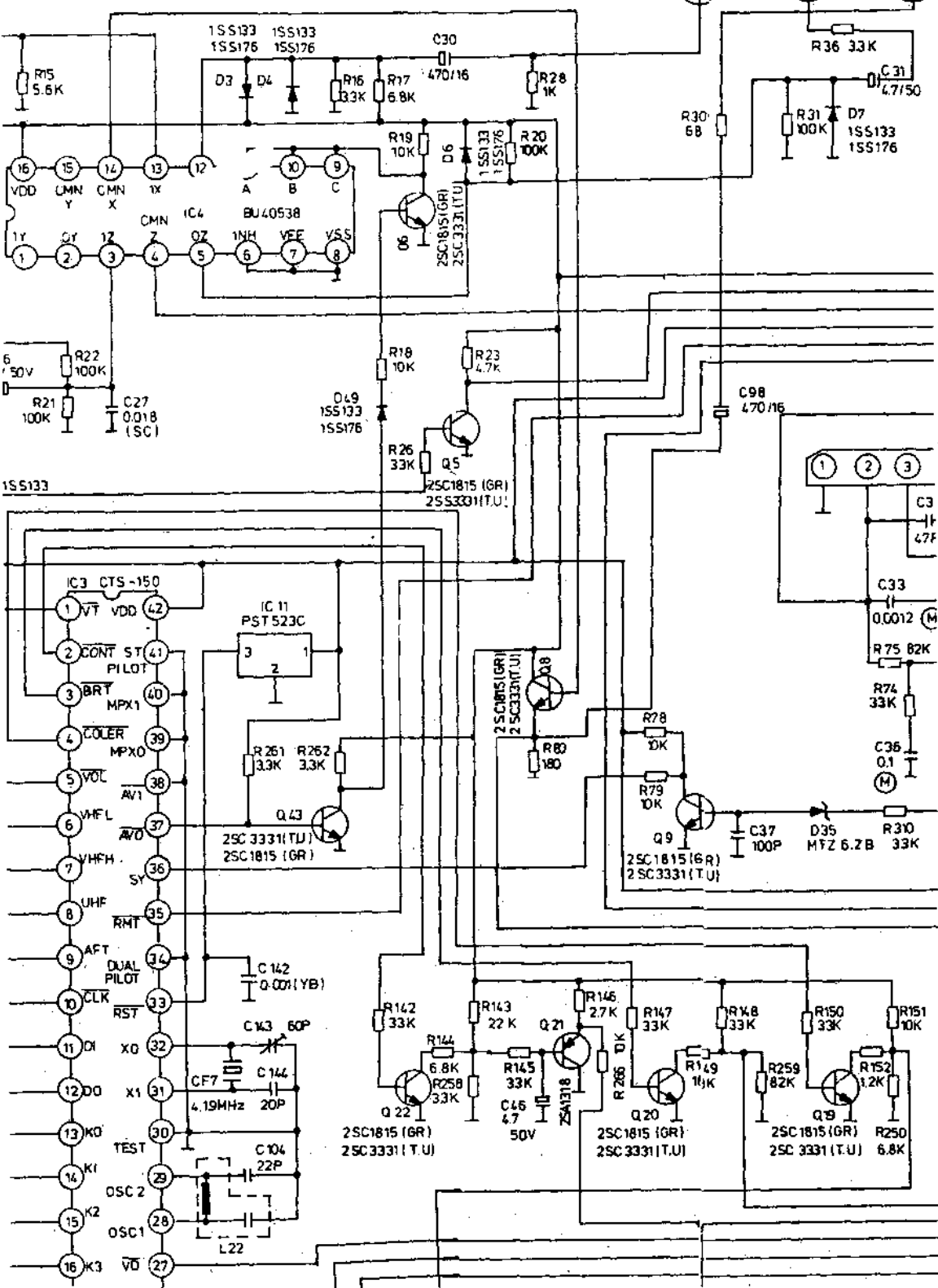
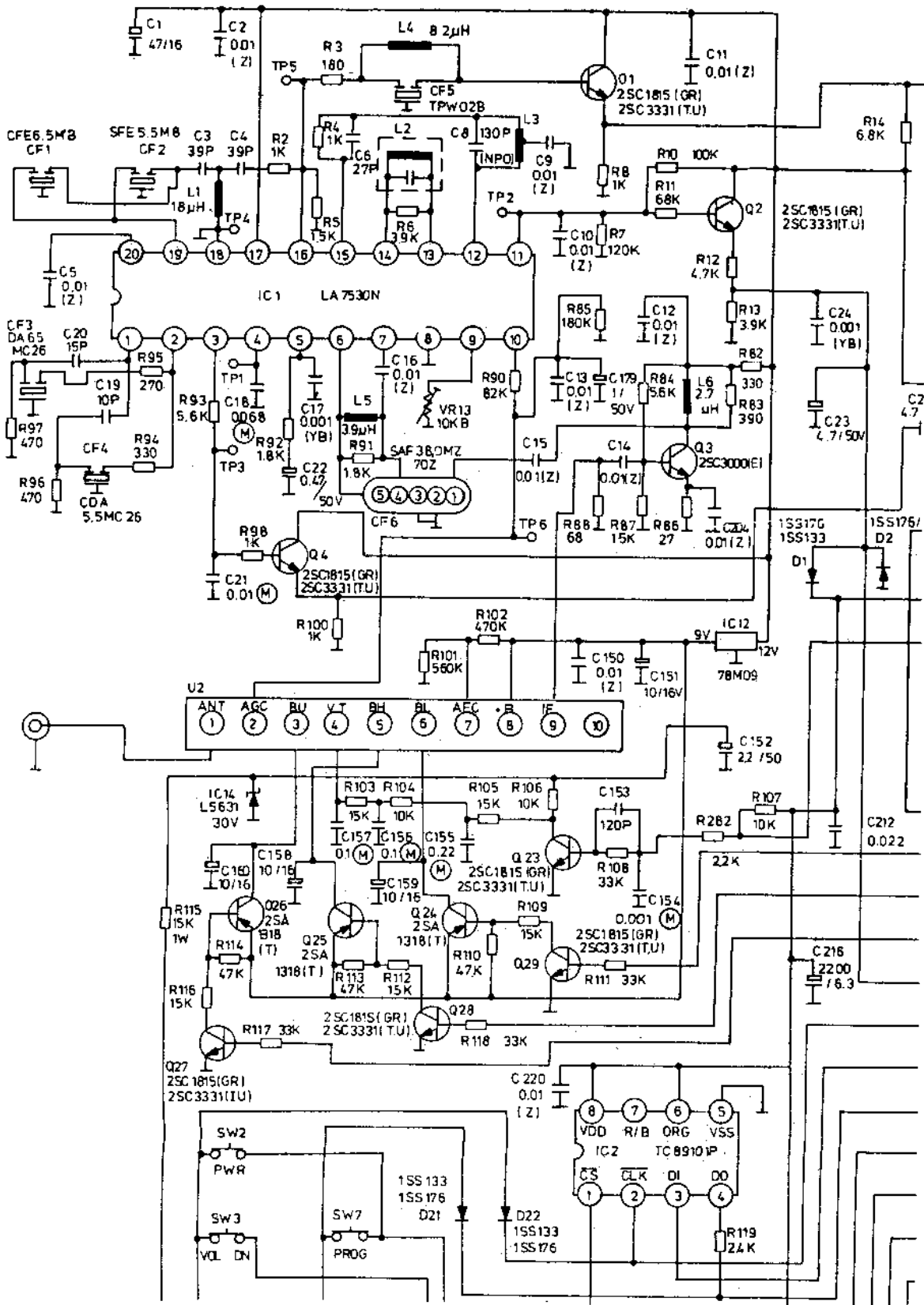


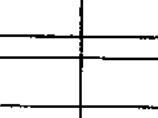
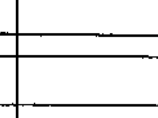
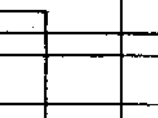
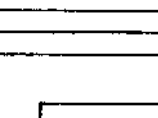
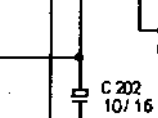
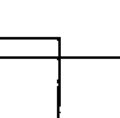
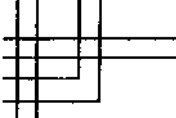
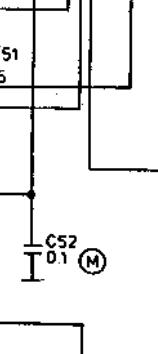
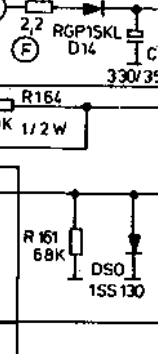
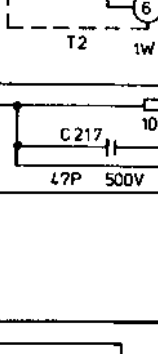
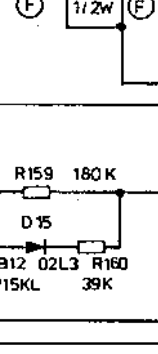
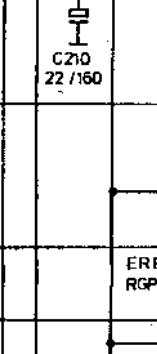
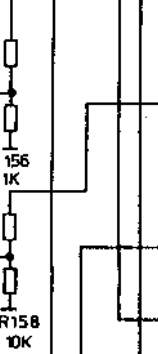
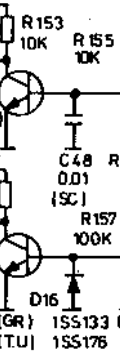
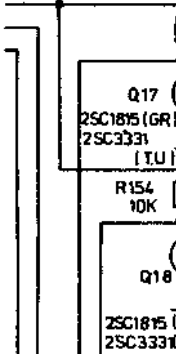
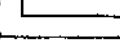
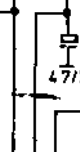
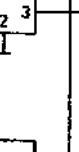
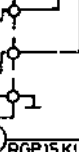
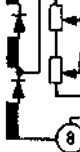
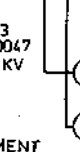
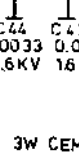
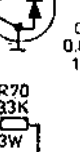
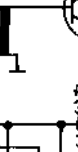
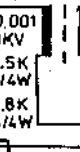
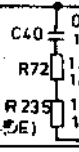
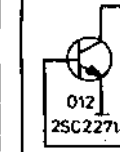
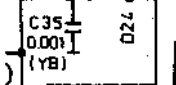
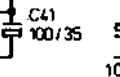
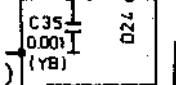
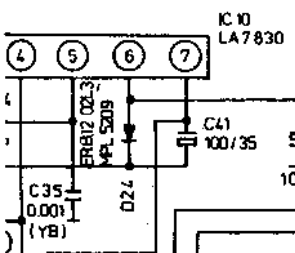
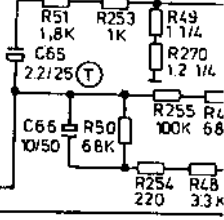
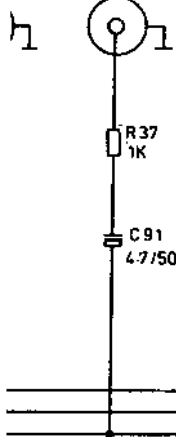
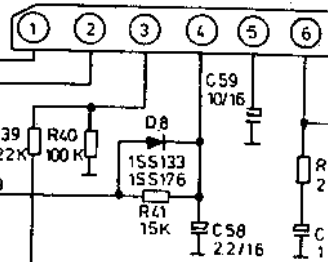
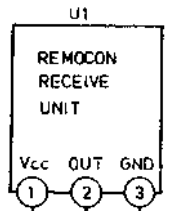
HEMATIC DIAGRAM

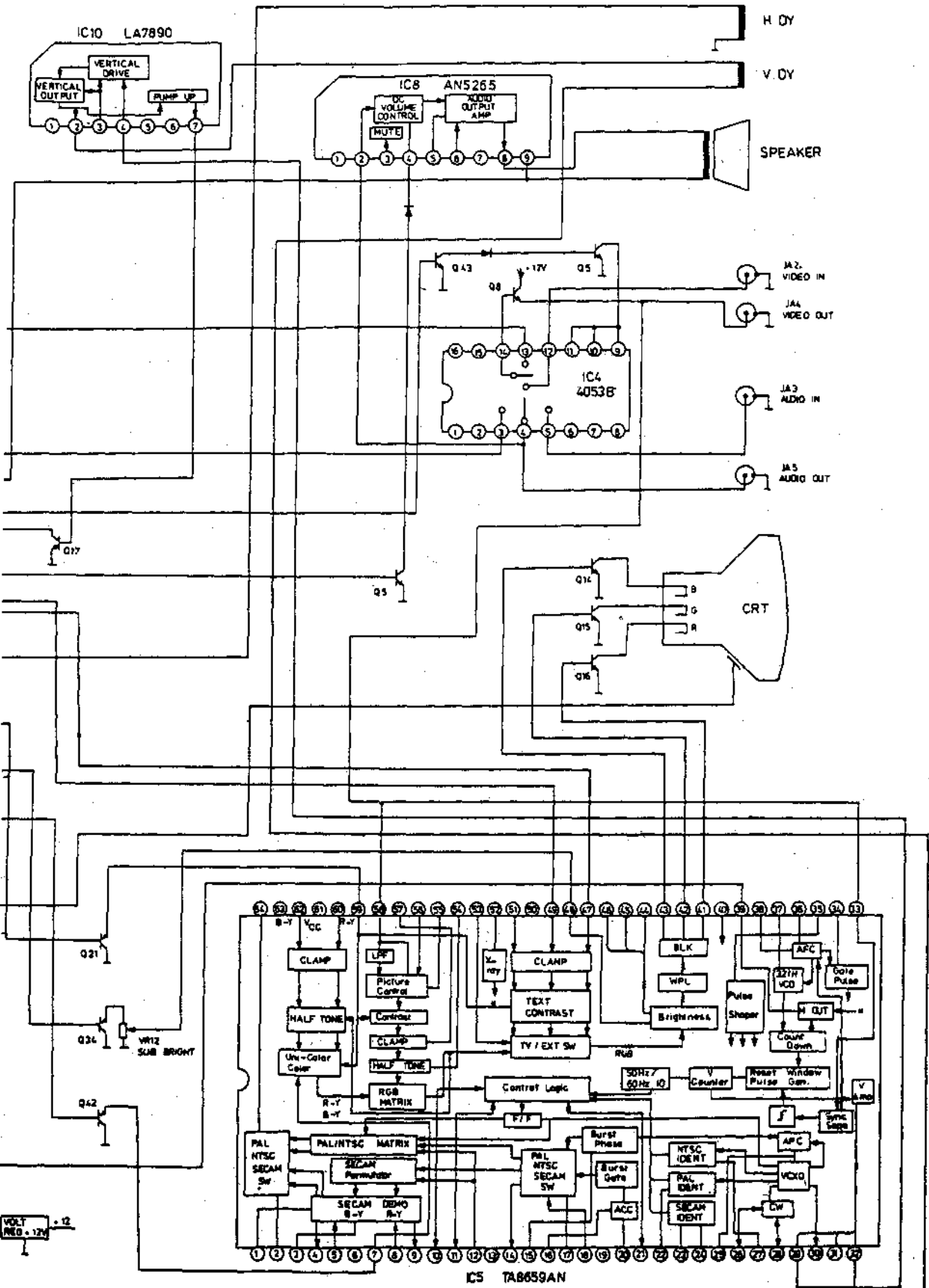


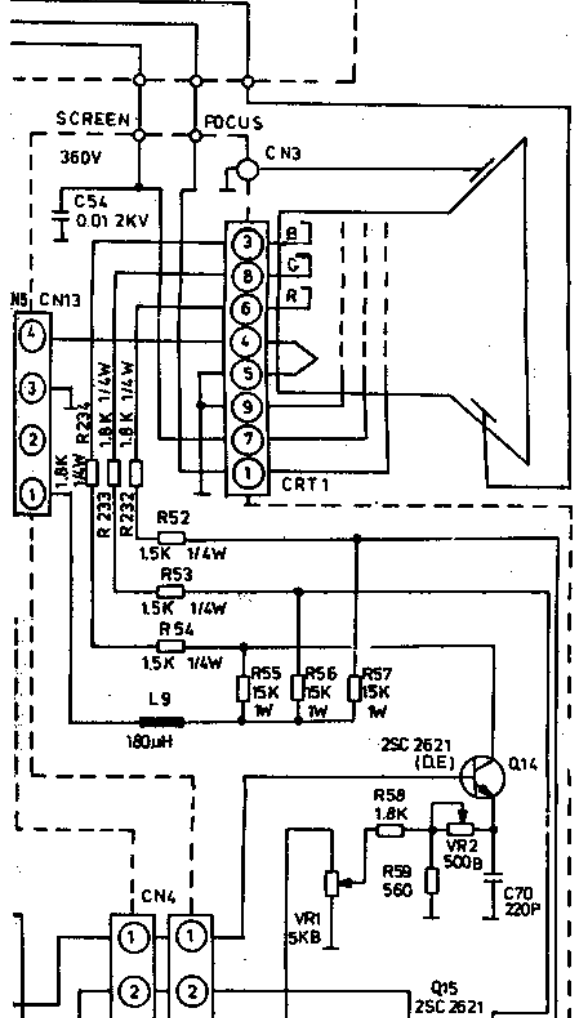
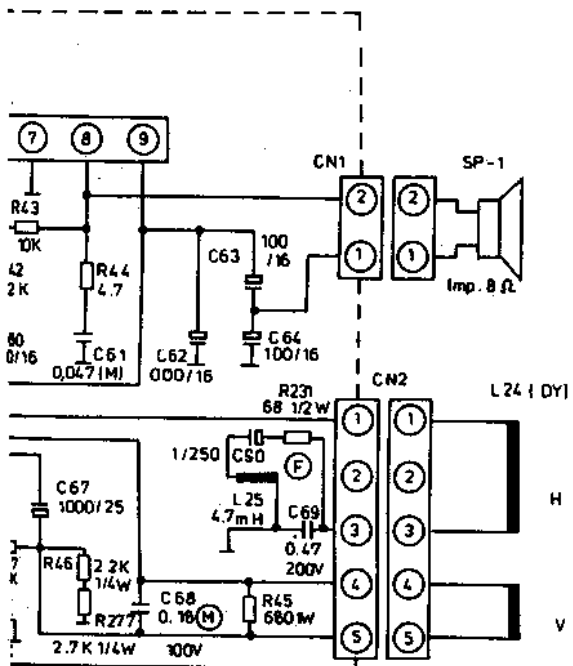


J5T AUDIO OUT

IC8 AN5265







(Unit: Volt)

	E	G	B
Q1	4.83	11.94	5.84
Q2	6.08	11.94	6.53
Q3	9.08m	6.66	1.26
Q4	3.68	11.94	4.3
Q5	0	11.25	69m
Q6	0	12m	66.0m
Q8	3.12	11.94	3.77
Q9	0	4.68	134m
Q12	0	5.5	4.21m
Q13	0	11.37	-11.8m
Q4	3.04	163.6	3.4.6
Q15	2.87	157.4	3.35
Q16	2.89	103.5	3.38
Q17	0	4.69	3.5m
Q18	0	4.33	-1.25m
Q19	0	2.32	24.7m
Q20	0	1.65	4.88m
Q21	3.80	0	3.33
Q22	0	1.36	4.87m
Q23	0	2.3	104m
Q24	9.22	9.12	8.48m
Q25	9.22	0	9.14
Q26	9.23	0	9.14
Q27	0	9.11	0
Q28	0	9.11	0
Q29	0	13m	634m
Q30	0	104m	789m
Q34	5.49	0	4.82
Q35	663m	0	27m
Q36	664m	0	29m
Q37	P/S	0	0
	NTSC	0	0
Q38	P/S	0	6.0
	NTSC	0	0
Q39	P/S	5.0	0
	NTSC	6.5	0.9
Q40	P/S	5.0	0
	NTSC	6.5	0
Q42	3.88	0	3.21
Q43	0	9.98	68m
Q44	P/S	0	4.7
	NTSC	0	0

NOTES
P/S..... PAL or SECAM system
NTSC..... NTSC system

(Unit: Volt)

	IC1	IC2	IC3	IC4
1	5.63	5.19	984m	-
2	4.62	3.47	2.84	-
3	4.27	3.47	2.84	5.86
4	7.43	3.47	1.30	5.90
5	7.02	0	8.2m	5.89
6	4.36	5.20	5.20	0
7	4.36	5.20	2m	0
8	0	5.20	2m	0
9	1.52		2.84	15m
10	8.53		3.48	15m
11	6.90		3.48	15m
12	3.89		3.48	3.77
13	8.48		5.11	4.39
14	8.47		5.13	3.77
15	3.89		5.12	7.23m
16	5.47		5.12	11.94
17	11.96		5.09	
18	0		5.13	
19	2.94		5.19	
20	2.95		5.19	
21			0	
22			5.05	
23			1m	
24			1m	
25			1m	
26			4.34	
27			4.70	
28			304	
29			305	
30			0	

(Unit: Volt)

	IC3
31	(2.28)
32	2.57
33	5.02
34	0
35	5.18
36	4.58
37	68m
38	
39	0
40	0
41	0
42	5.22

(Unit: Volt)

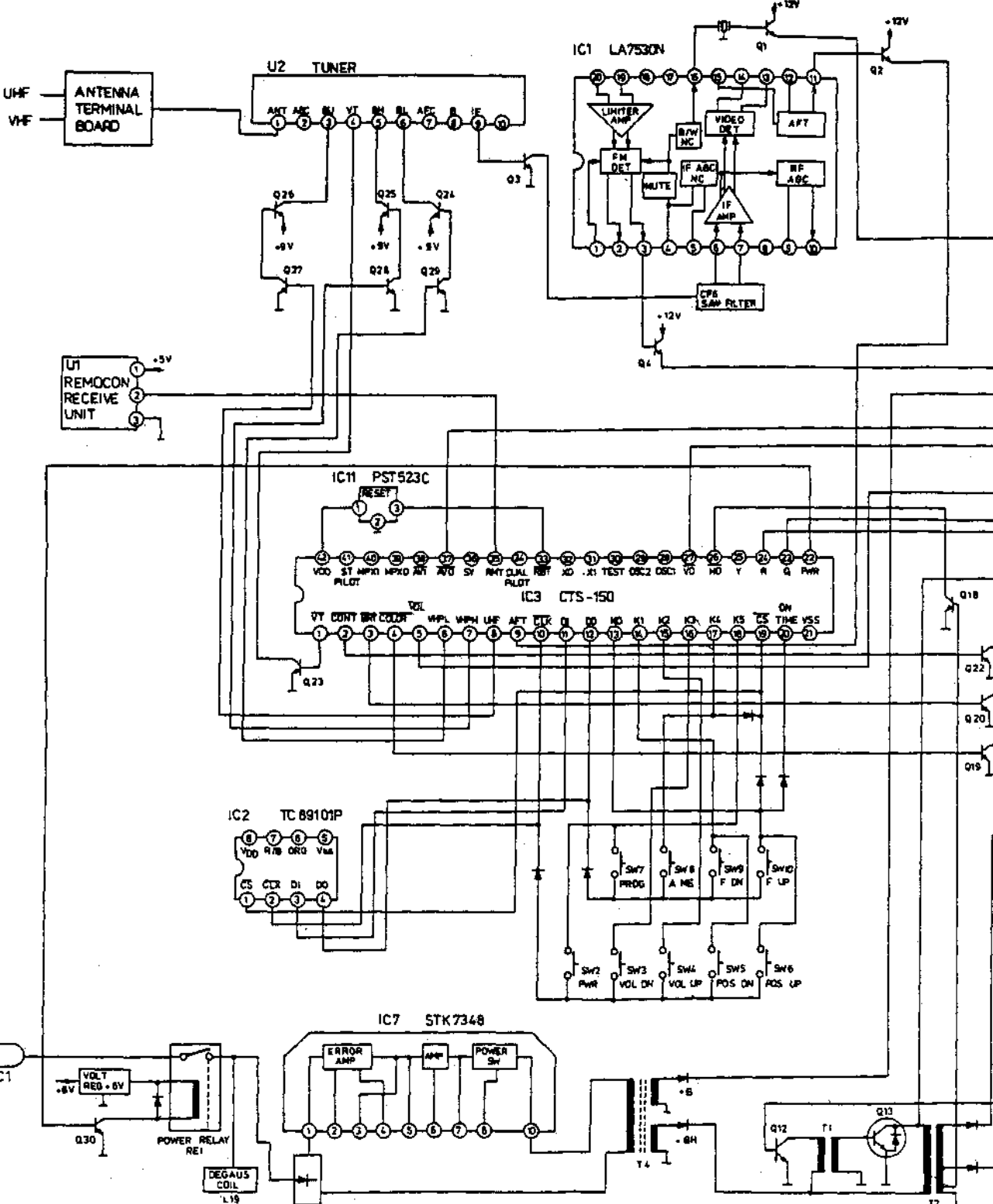
	IC6	IC7	IC8	IC9
1	11.21	3.98	11.94	15.95
2	0	4.91m	5.31	0
3	5.96	-1.68m	4.9m	11.98
4		3.28	11.39	
5		-1.06	5.52	
6		0	5.67	
7		252m	0	
8		3.28m	5.73	
9		-	12.15	
10		2.98		

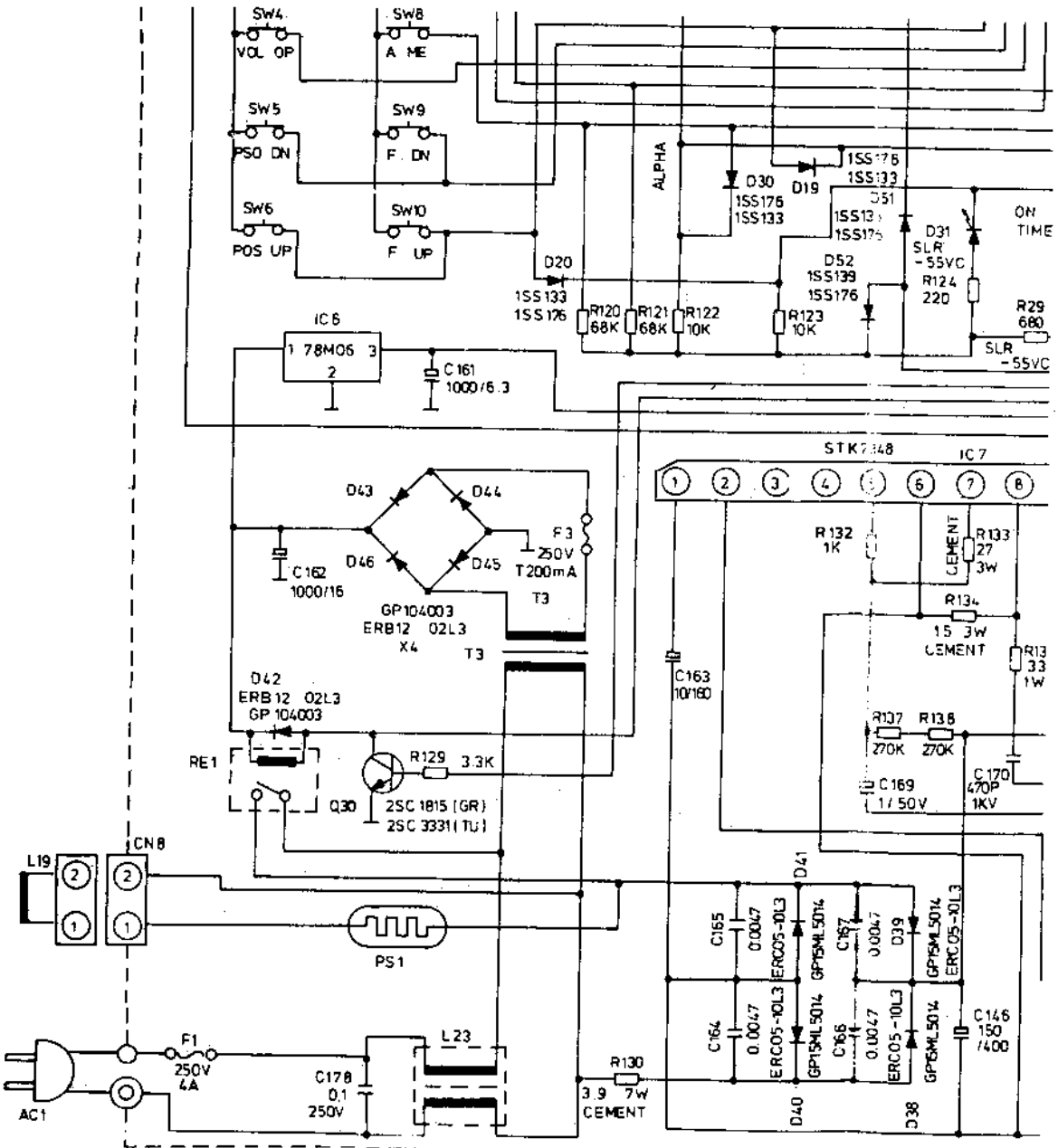
(Unit: Volt)

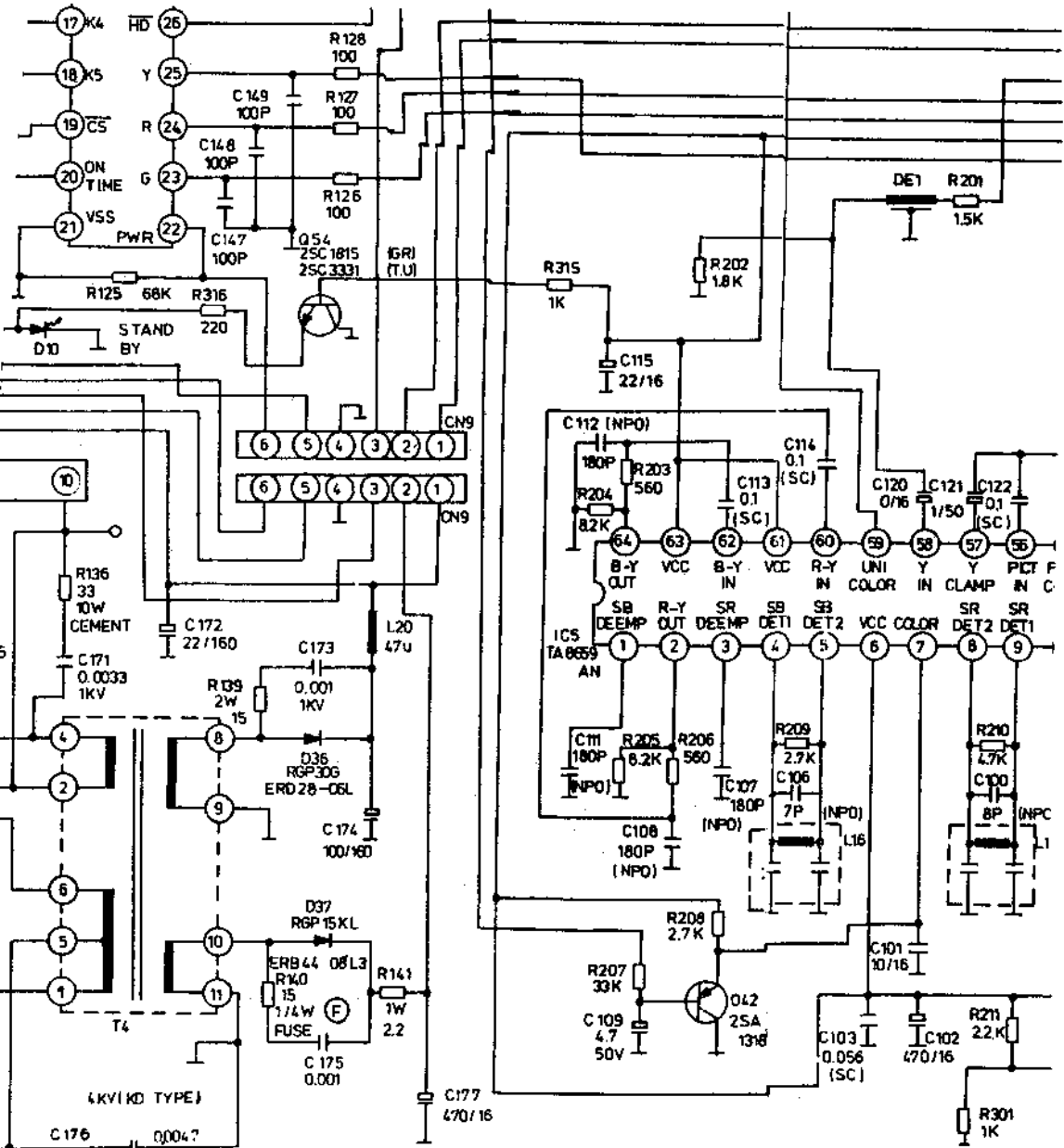
	IC10	IC11	IC12
1	-1.99	5.23	11.95
2	13.93	0	0
3	24.9	5.04	9.23
4	-54.8m		
5	-564m		
6	24.4		
7	230m		
8			
9			
10			

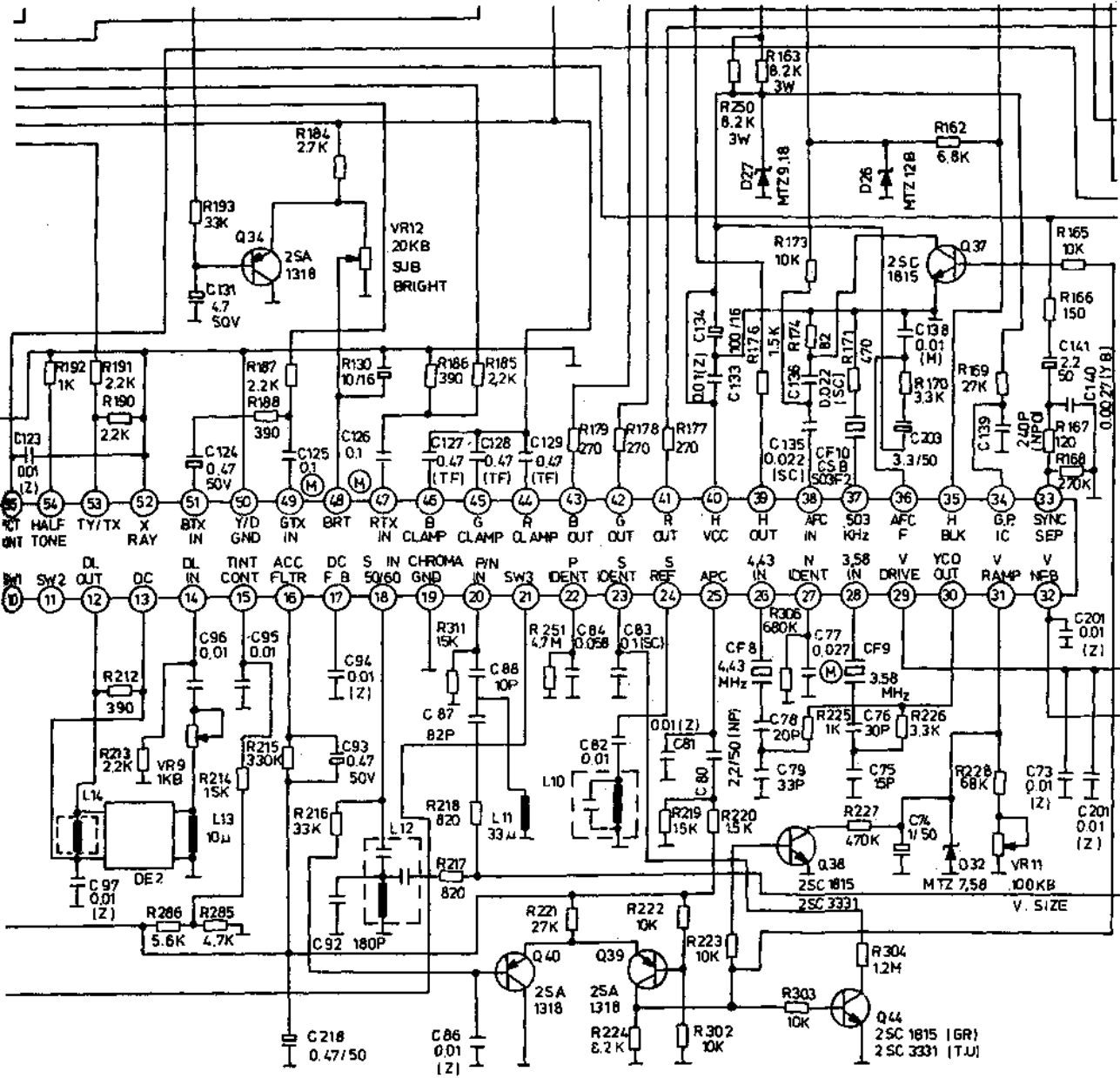
(Unit: Volt)

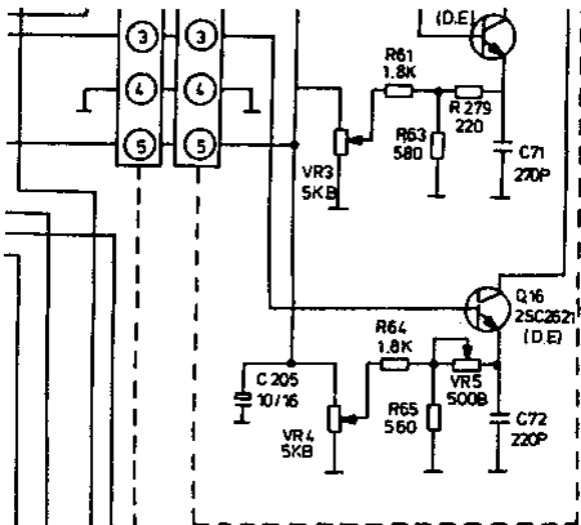
	IC14
1	0
2	32











FUNAI
TV-2003