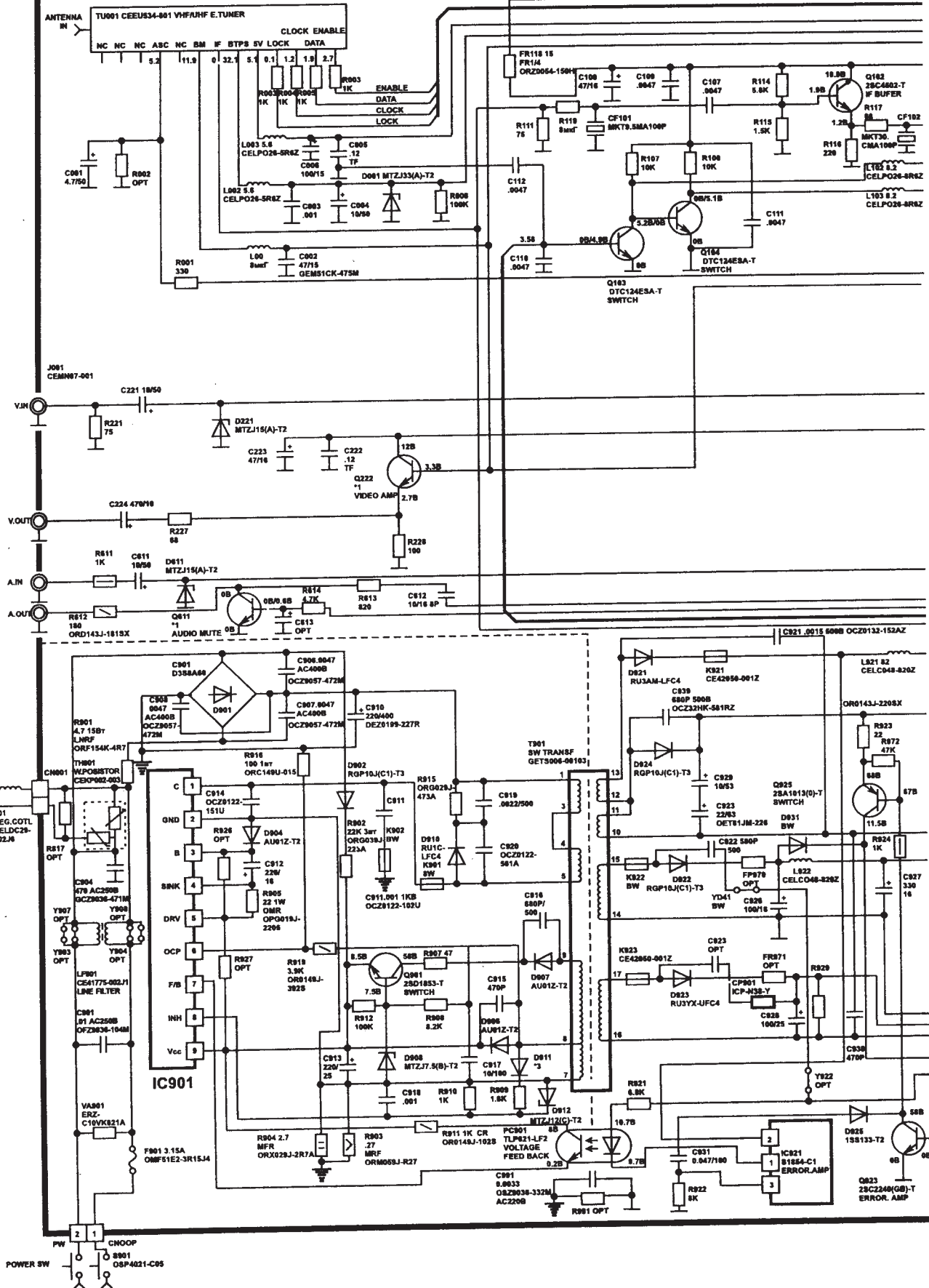
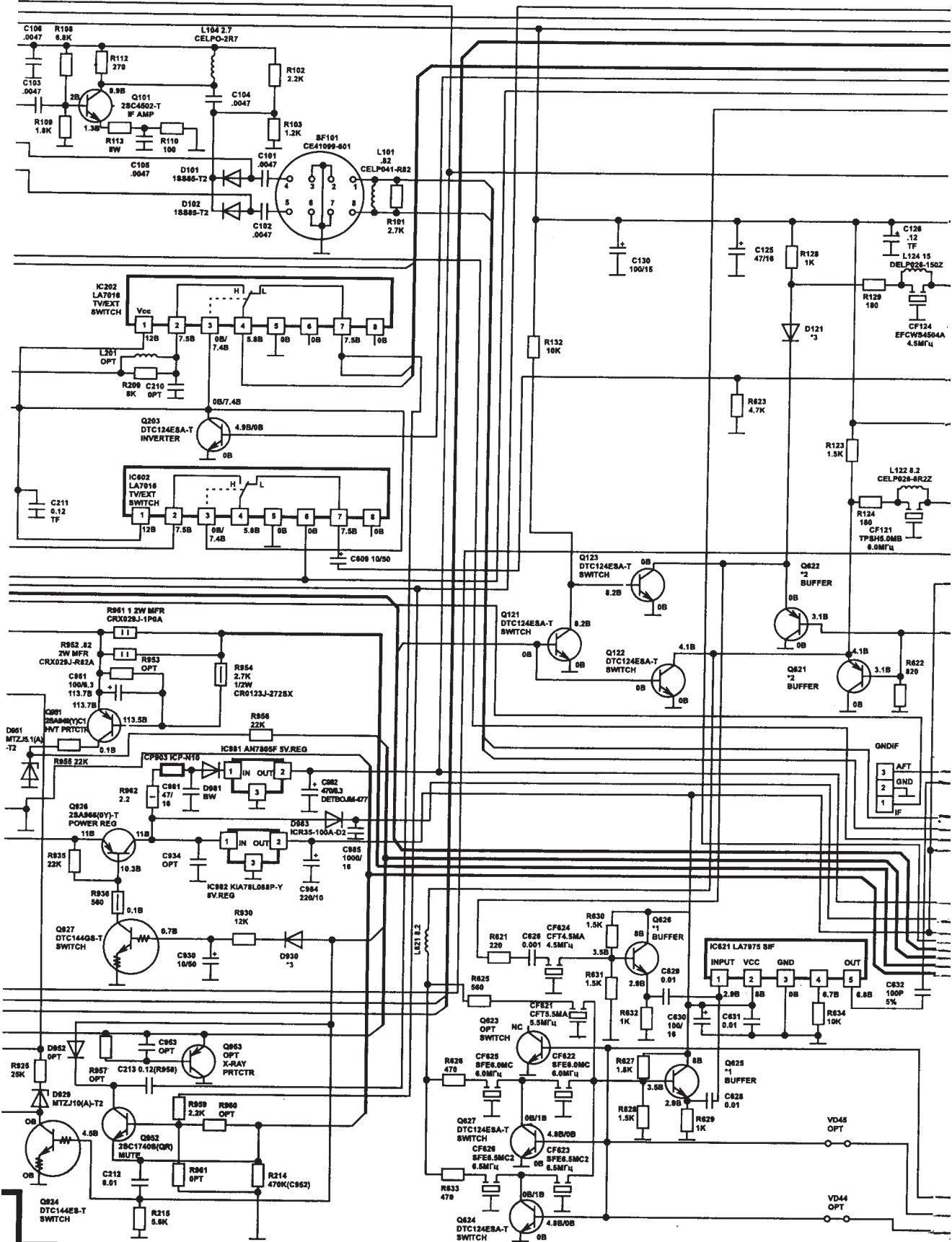


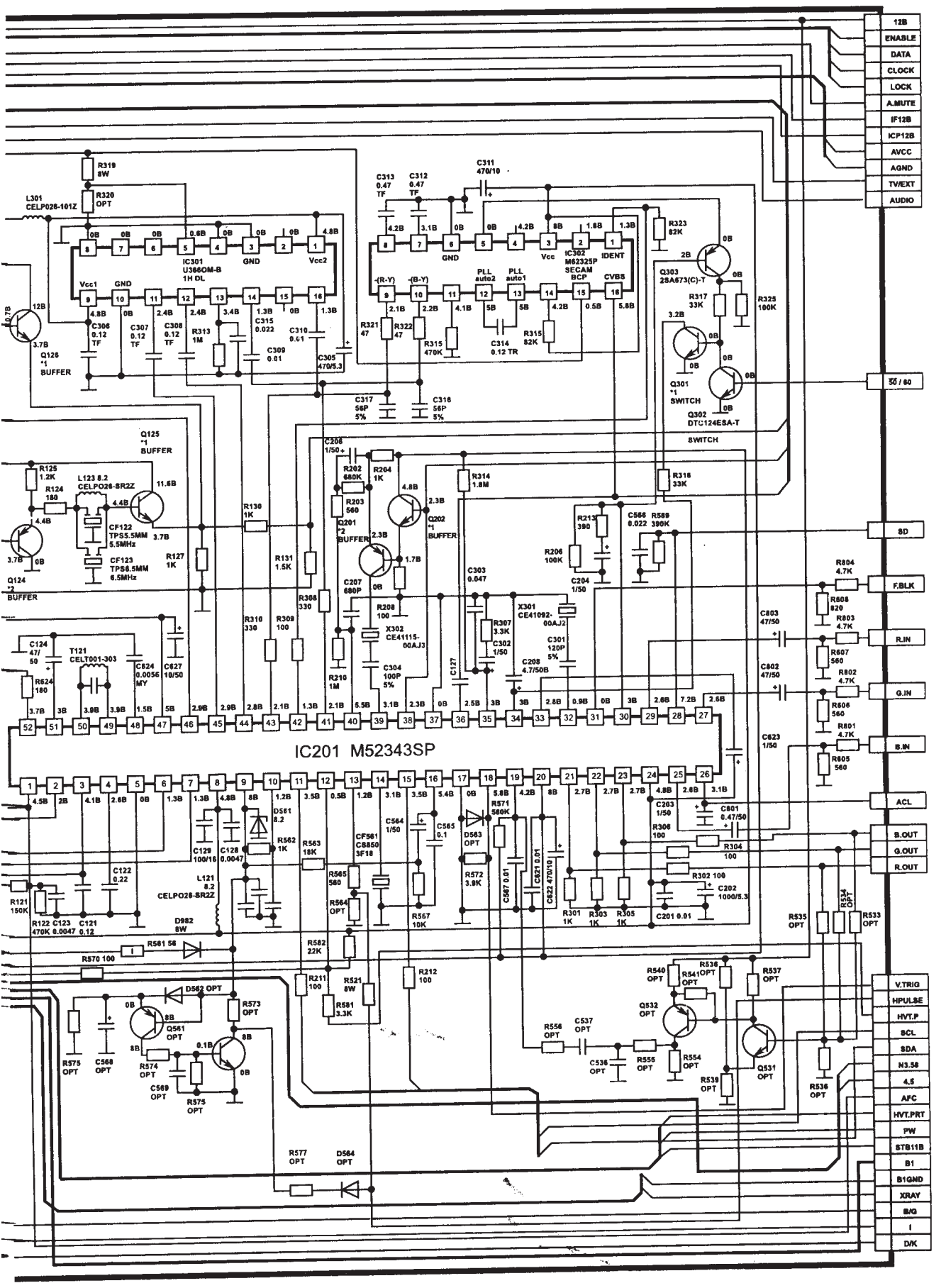
Структурная схема

Схема телевизора JVC AV21TE





Принципиальная схема (продолжение)



- 12B
- ENABLE
- DATA
- CLOCK
- LOCK
- A.MUTE
- IF12B
- ICP12B
- AVCC
- AGND
- TVEXT
- AUDIO

5G/6G

8D

F.BLK

R.IN

Q.IN

B.IN

ACL

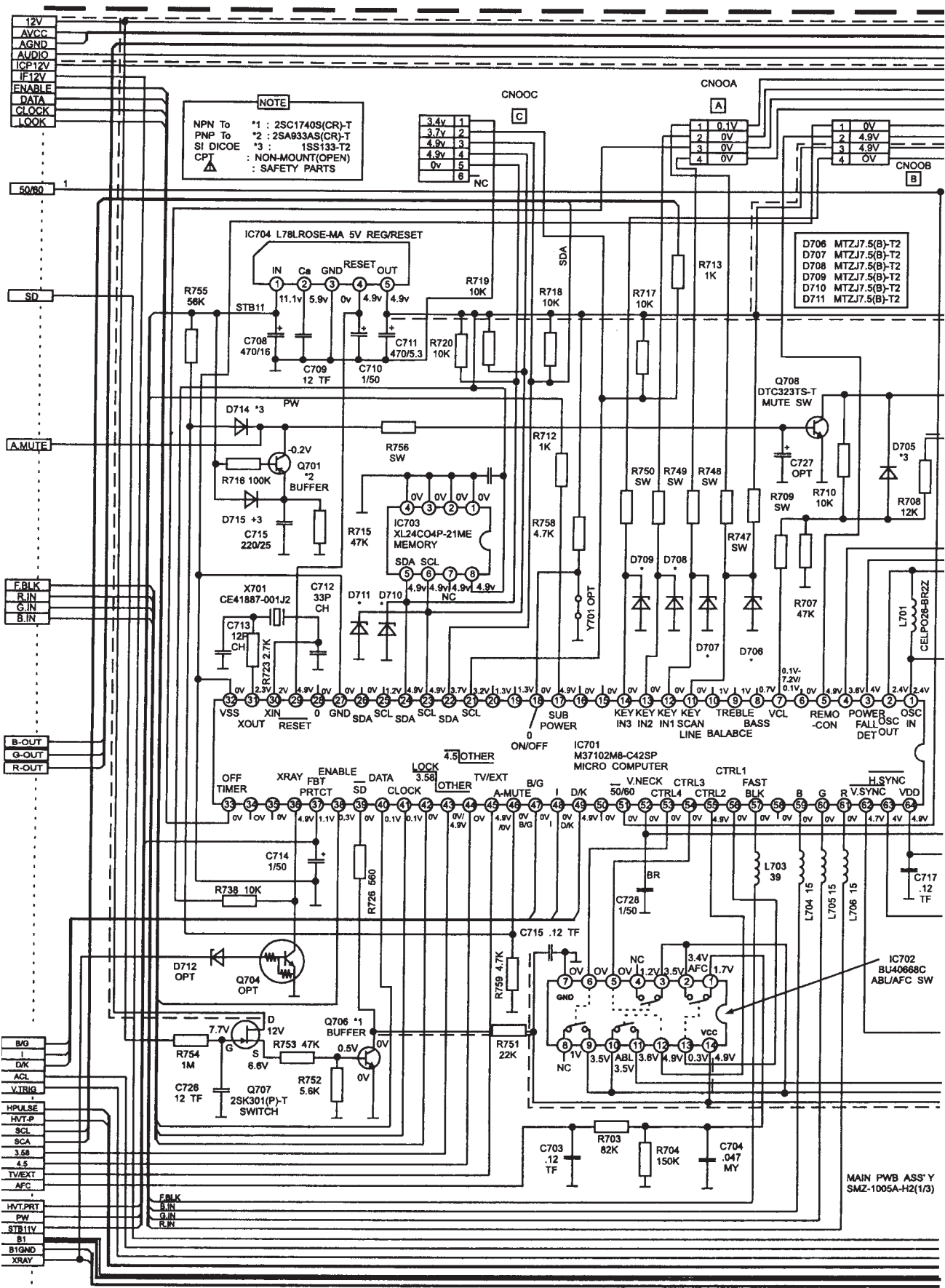
B.OUT

G.OUT

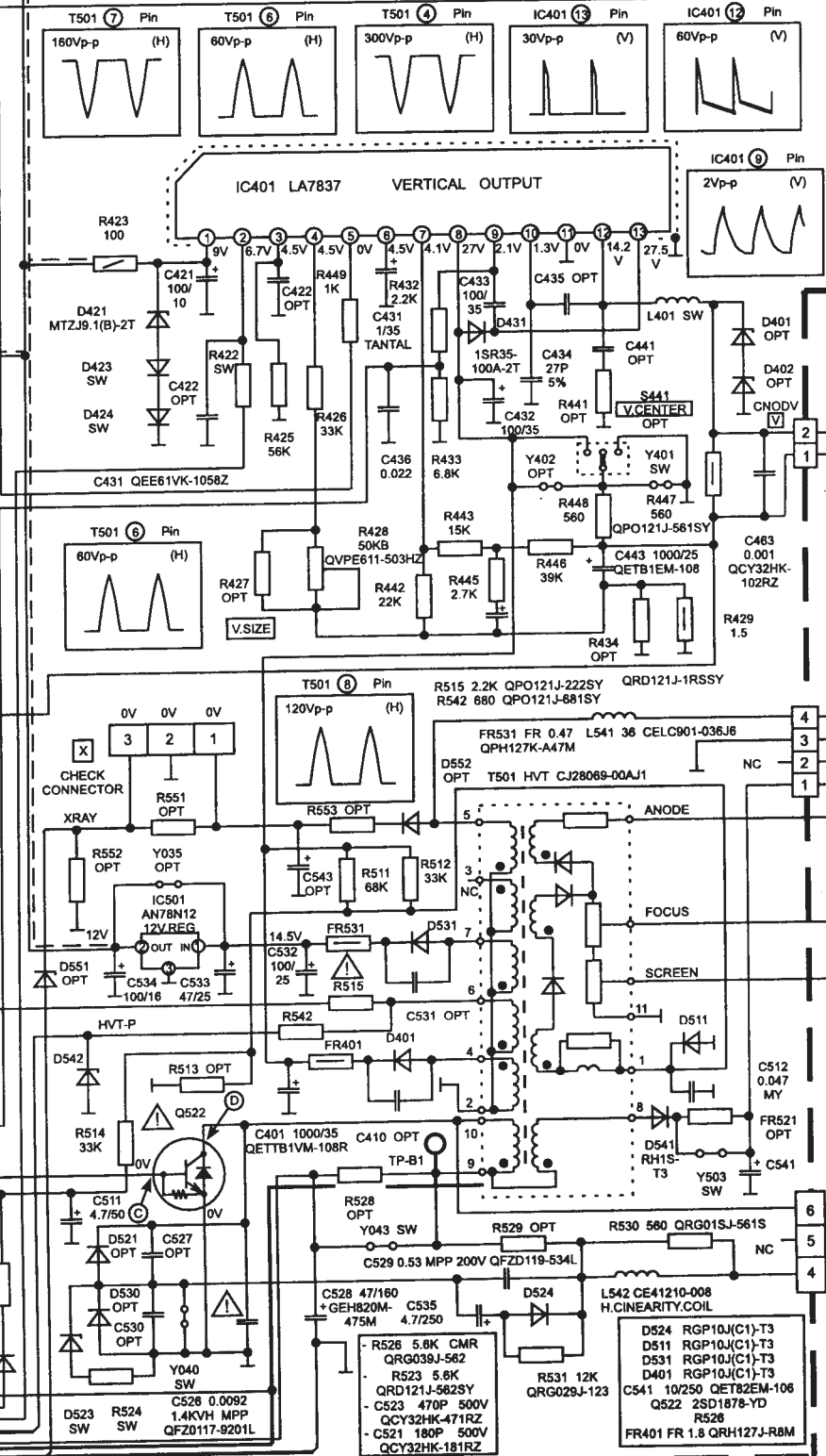
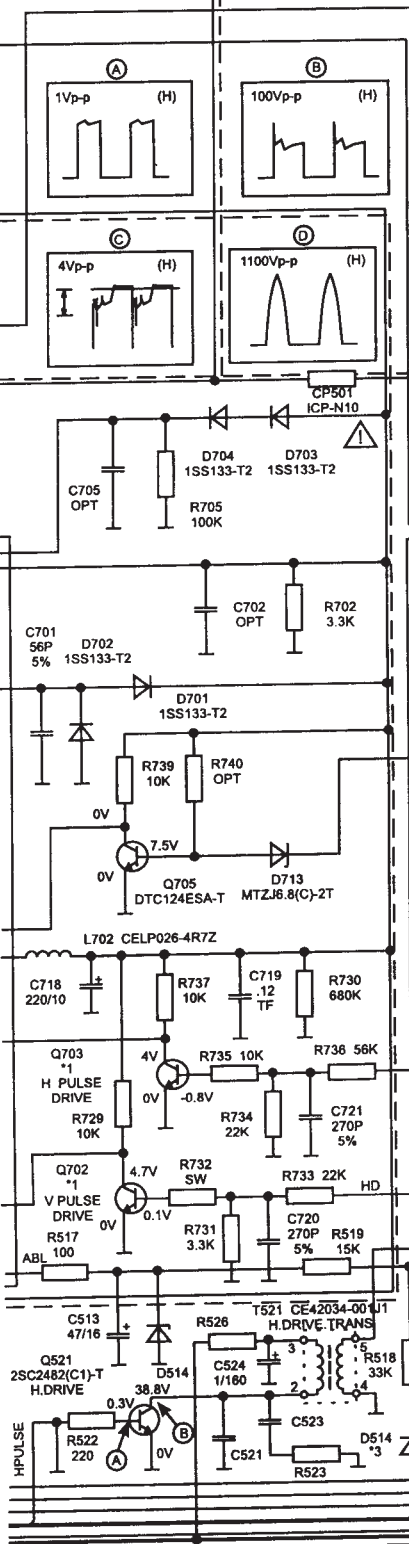
R.OUT

- V.TRIG
- HPULB
- HVT.P
- BCL
- 8DA
- N3.58
- 4.5
- AFC
- HVT.PRT
- PW
- STB11B
- B1
- B1GND
- B1GND
- XRAY
- B1G
- I
- DK

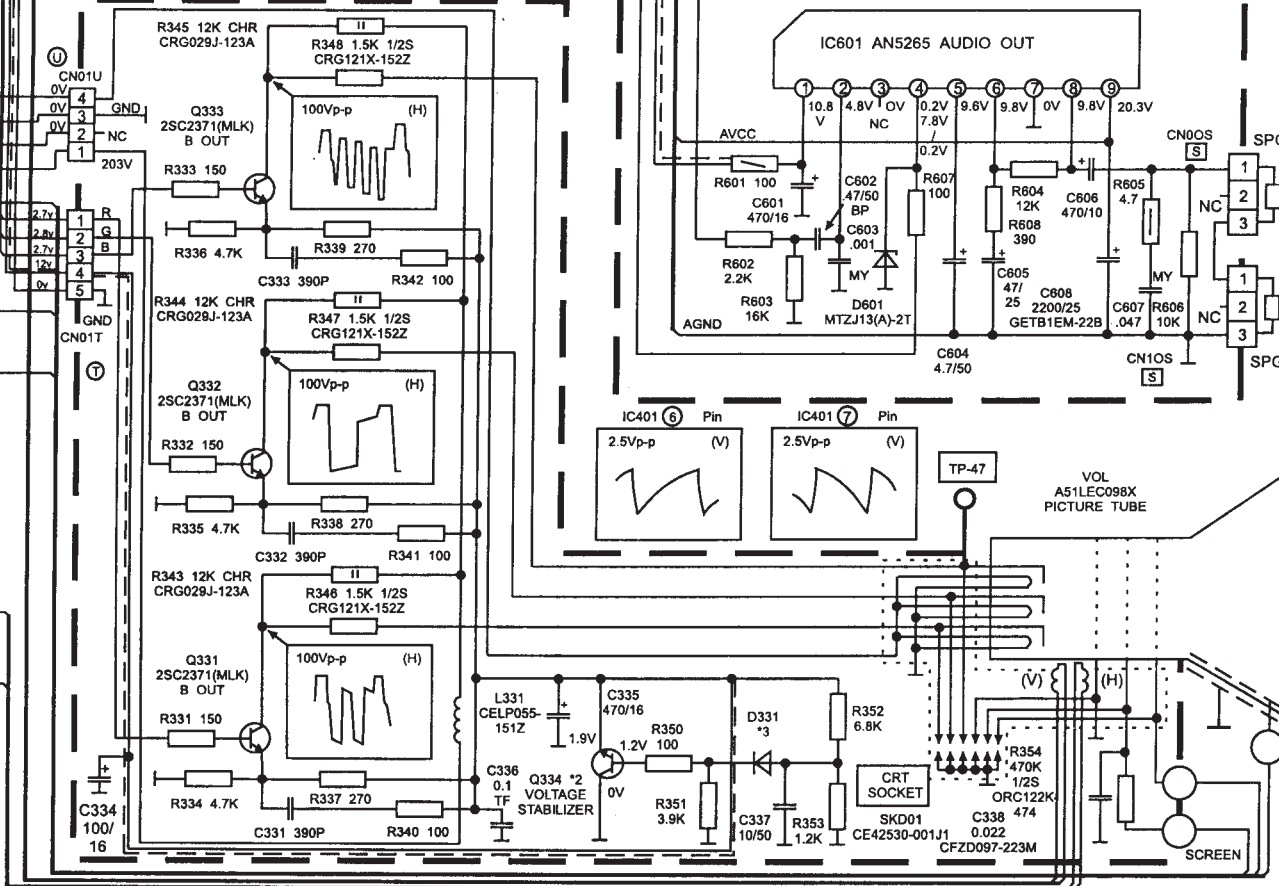
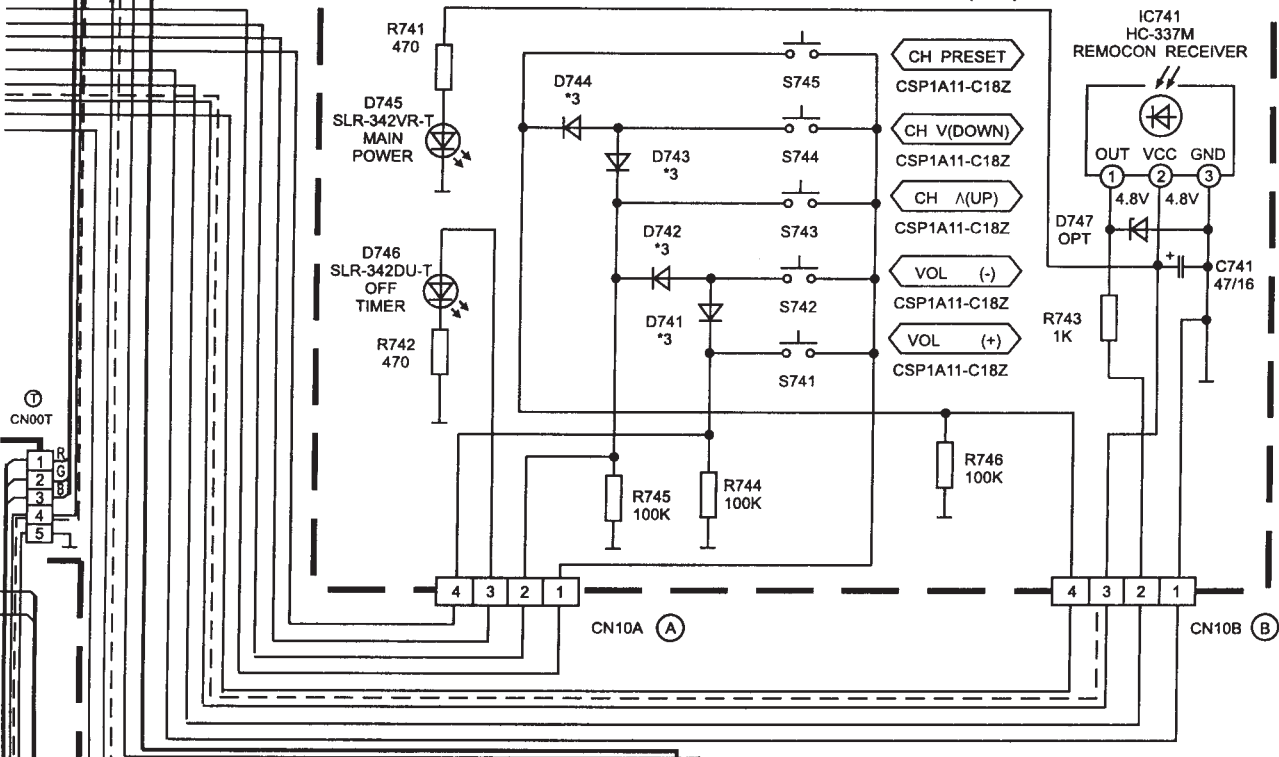
IC201 M52343SP



Принципиальная схема. Микроконтроллер



CONTROL PWB ASS'Y SMZ-1005A-H2(3/3)



Принципиальная схема. УНЧ, плата кинескопа