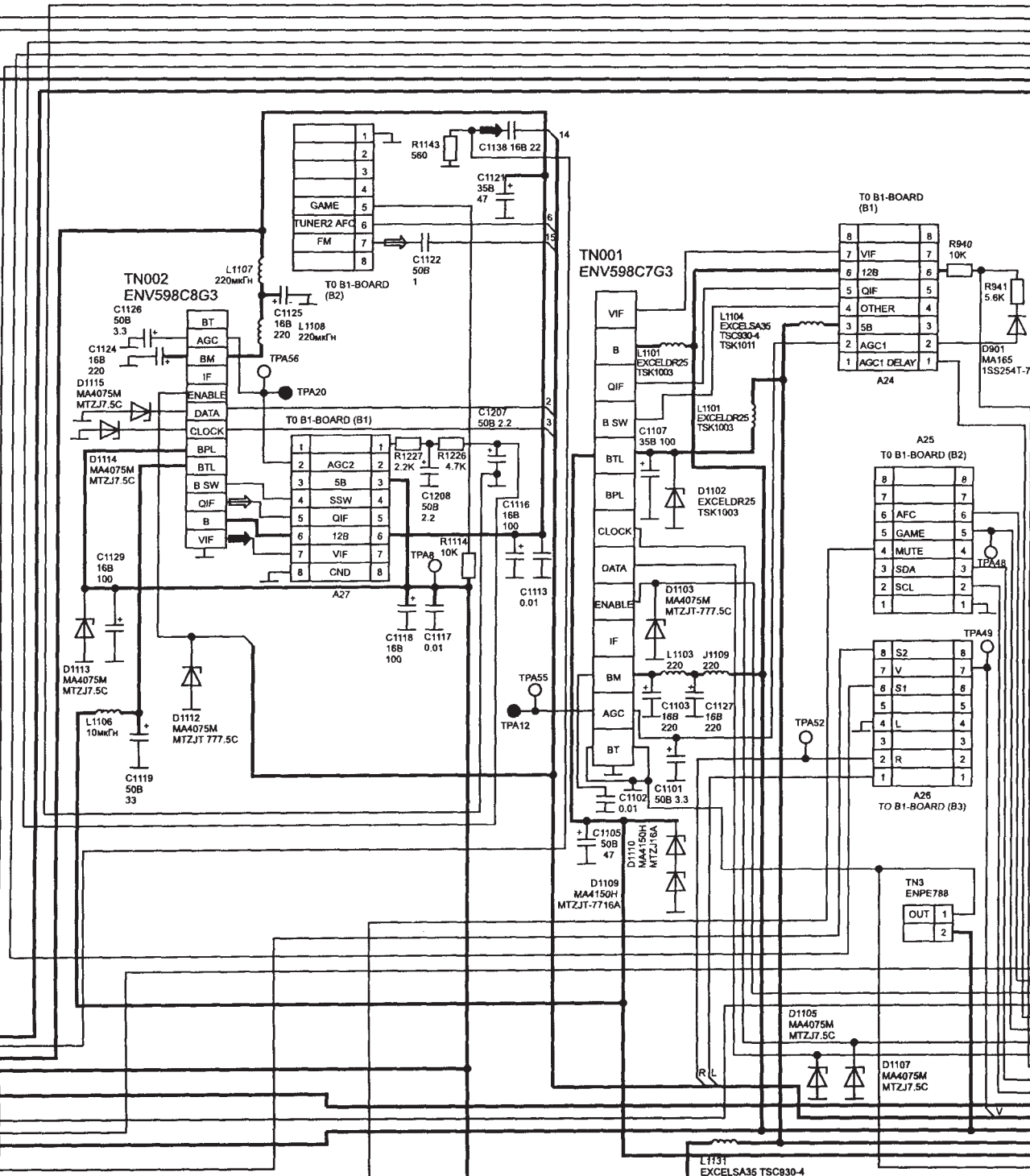


Принципиальная схема. Плата В1

Схема телевизора Panasonic TX-28WG25C DDD





TN002  
ENV598C8G3

TN001  
ENV598C7G3

1	
2	
3	
4	
5	GAME
6	TUNER2 AFC
7	FM
8	

TO B1-BOARD  
(B1)

8		8
7	VIF	7
6	12B	6
5	QIF	5
4	OTHER	4
3	5B	3
2	AGC1	2
1	AGC1 DELAY	1

TO B1-BOARD  
(B2)

1		1
2	AGC2	2
3	5B	3
4	SSW	4
5	QIF	5
6	12B	6
7	VIF	7
8	CND	8

TO B1-BOARD  
(B2)

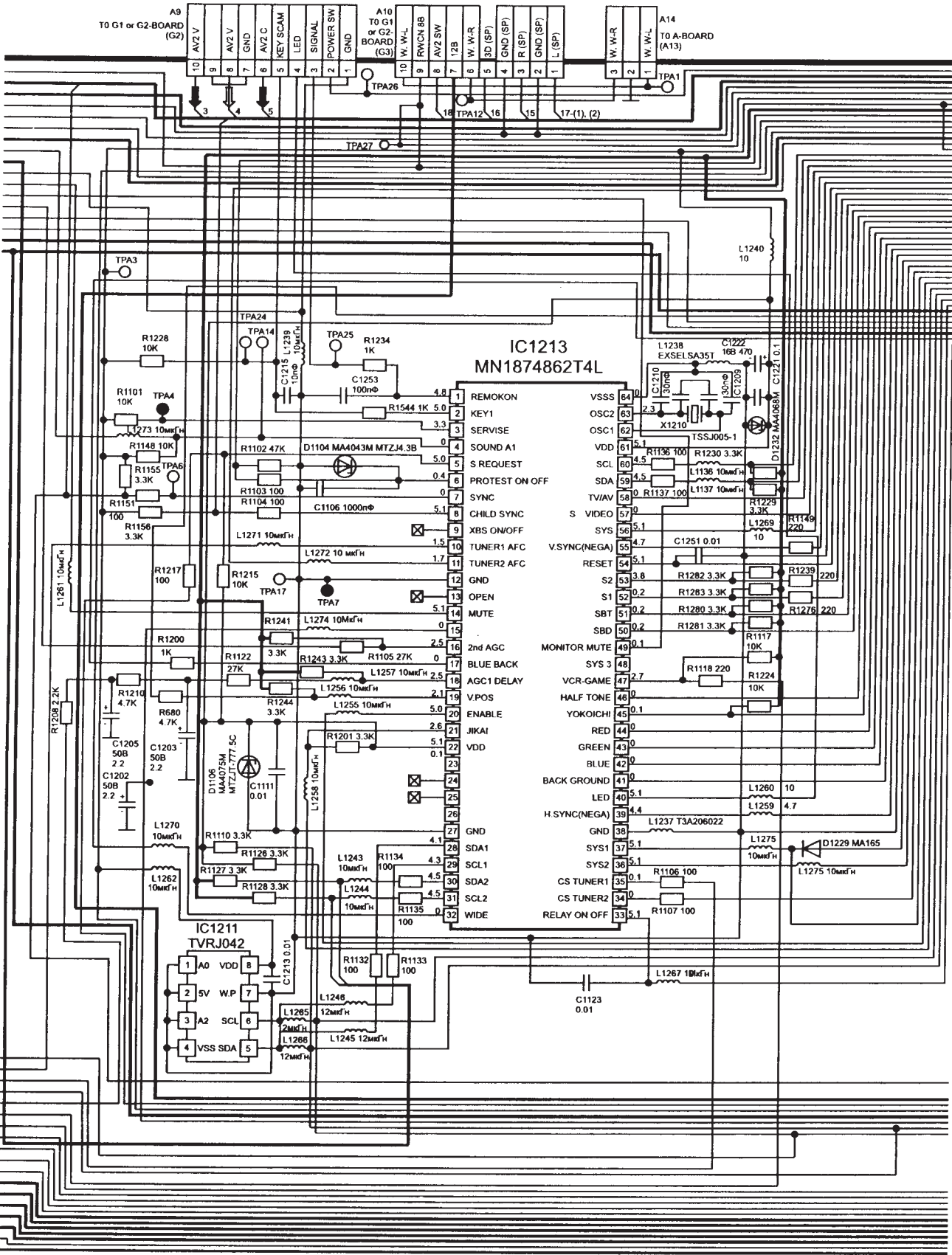
8		8
7		7
6	AFC	6
5	GAME	5
4	MUTE	4
3	SDA	3
2	SCL	2
1		1

TO B1-BOARD  
(B3)

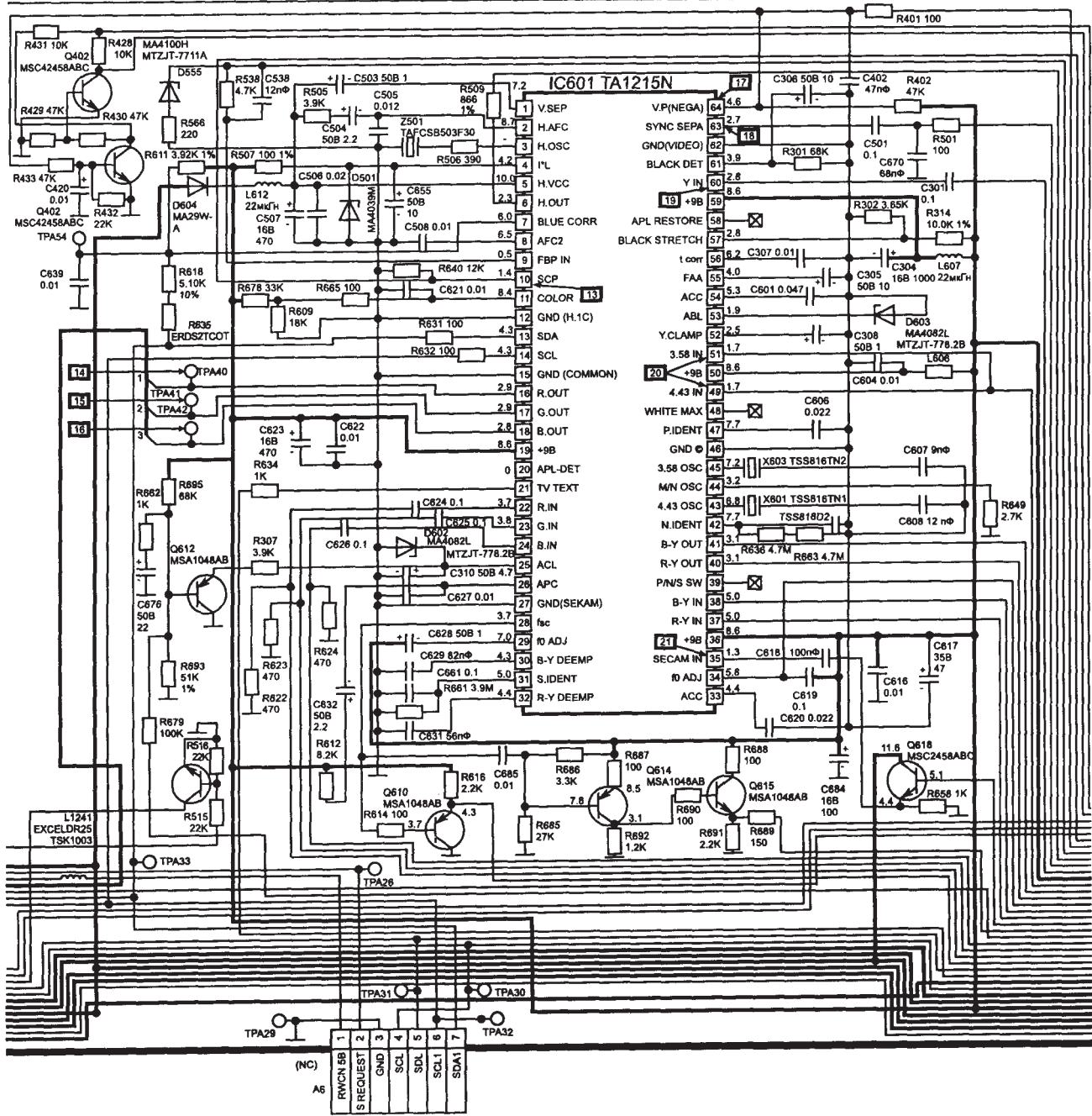
8	S2	8
7	V	7
6	S1	6
5		5
4	L	4
3		3
2	R	2
1		1

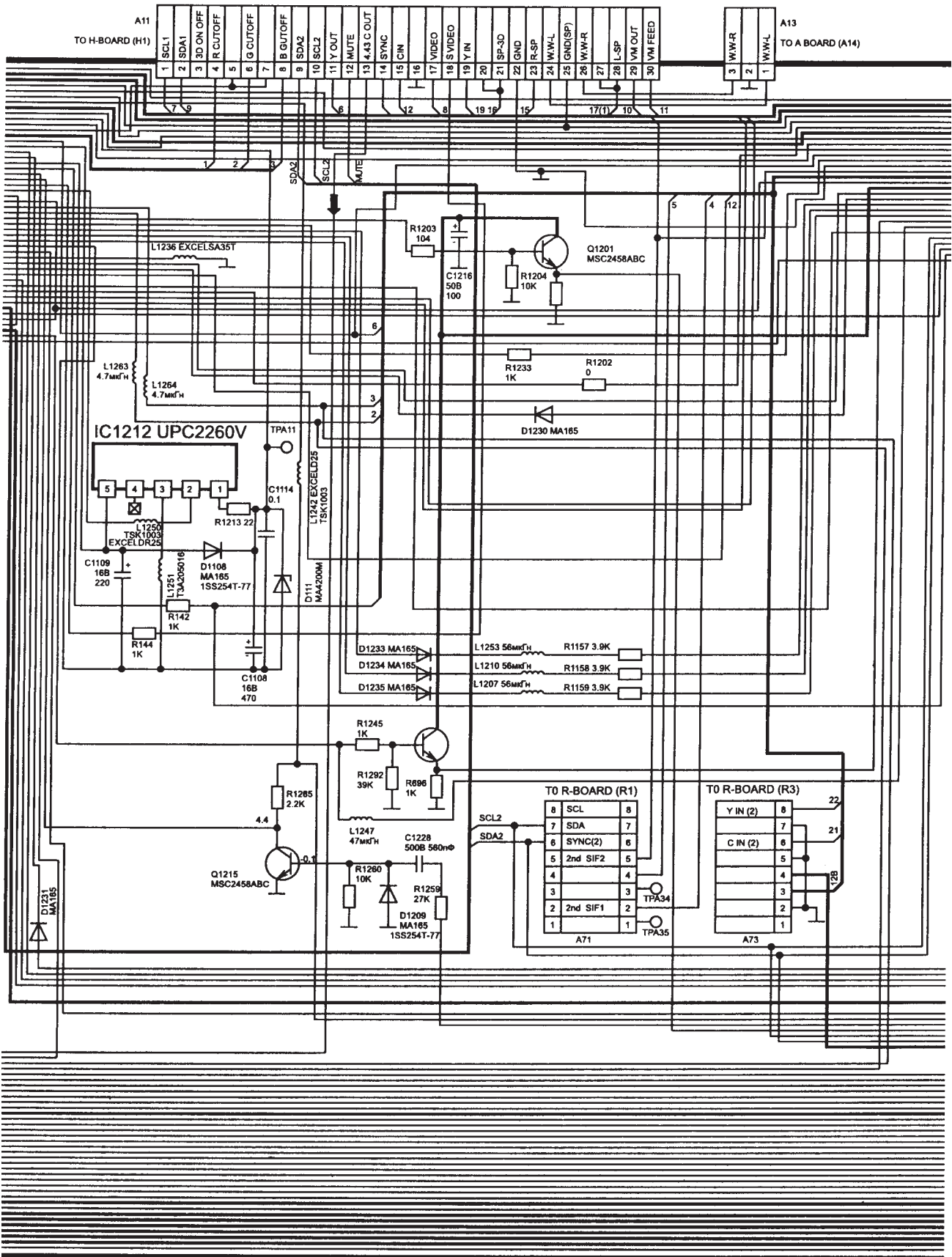
TN3 ENPE788	
OUT	1
	2

L1131  
EXCELSA35 TSC830-4

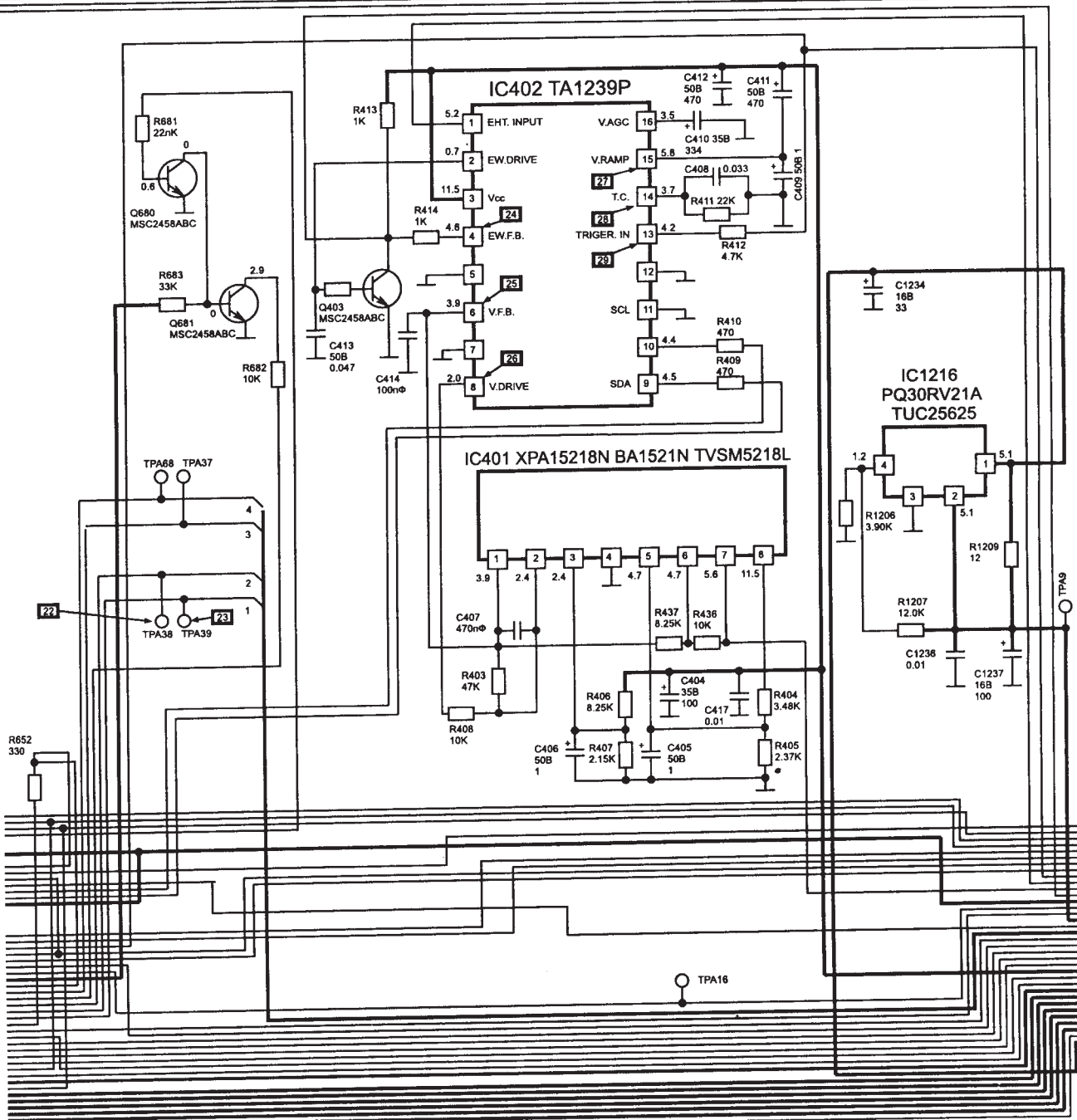


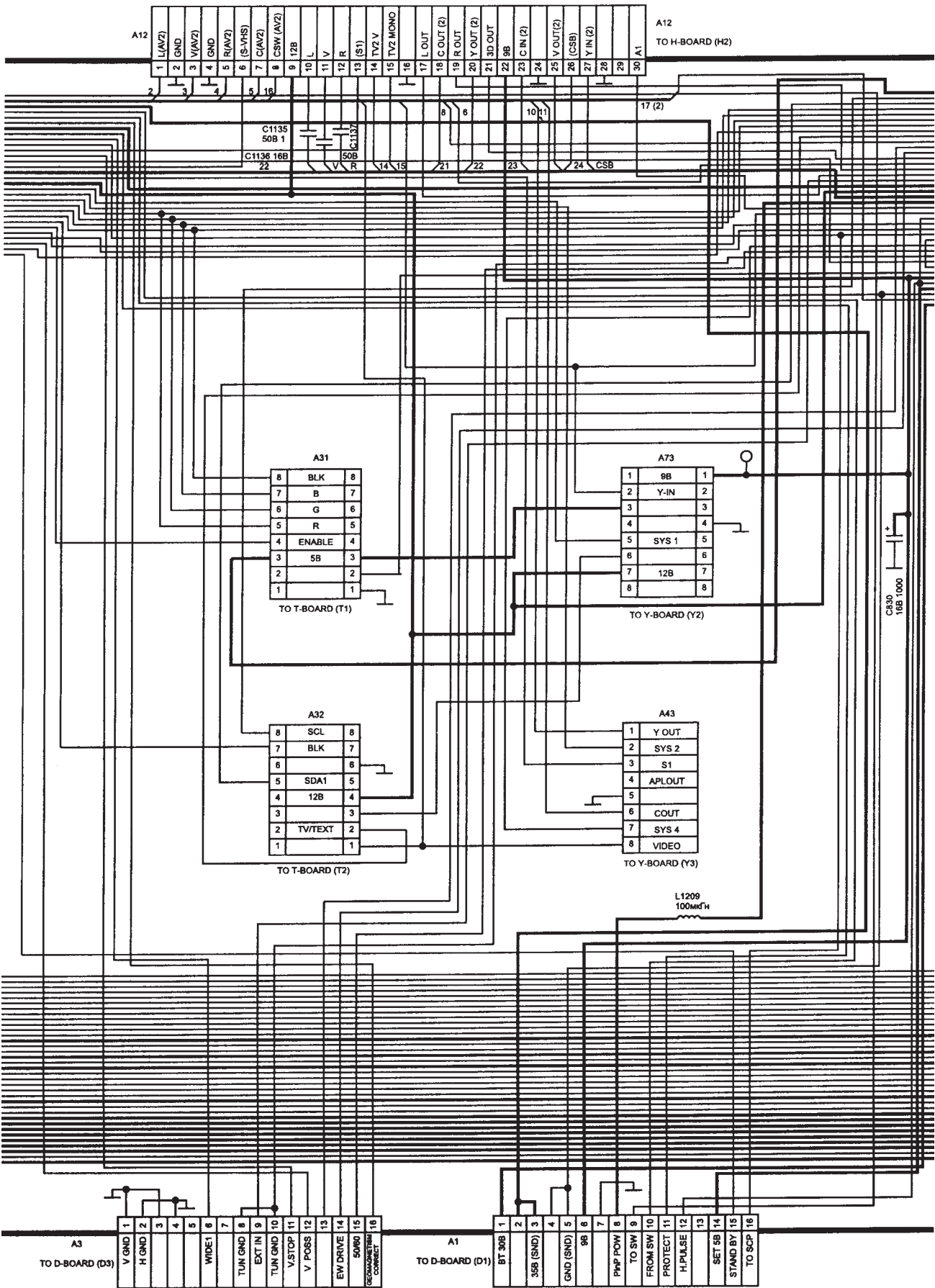
Принципиальная схема. Плата А (продолжение)





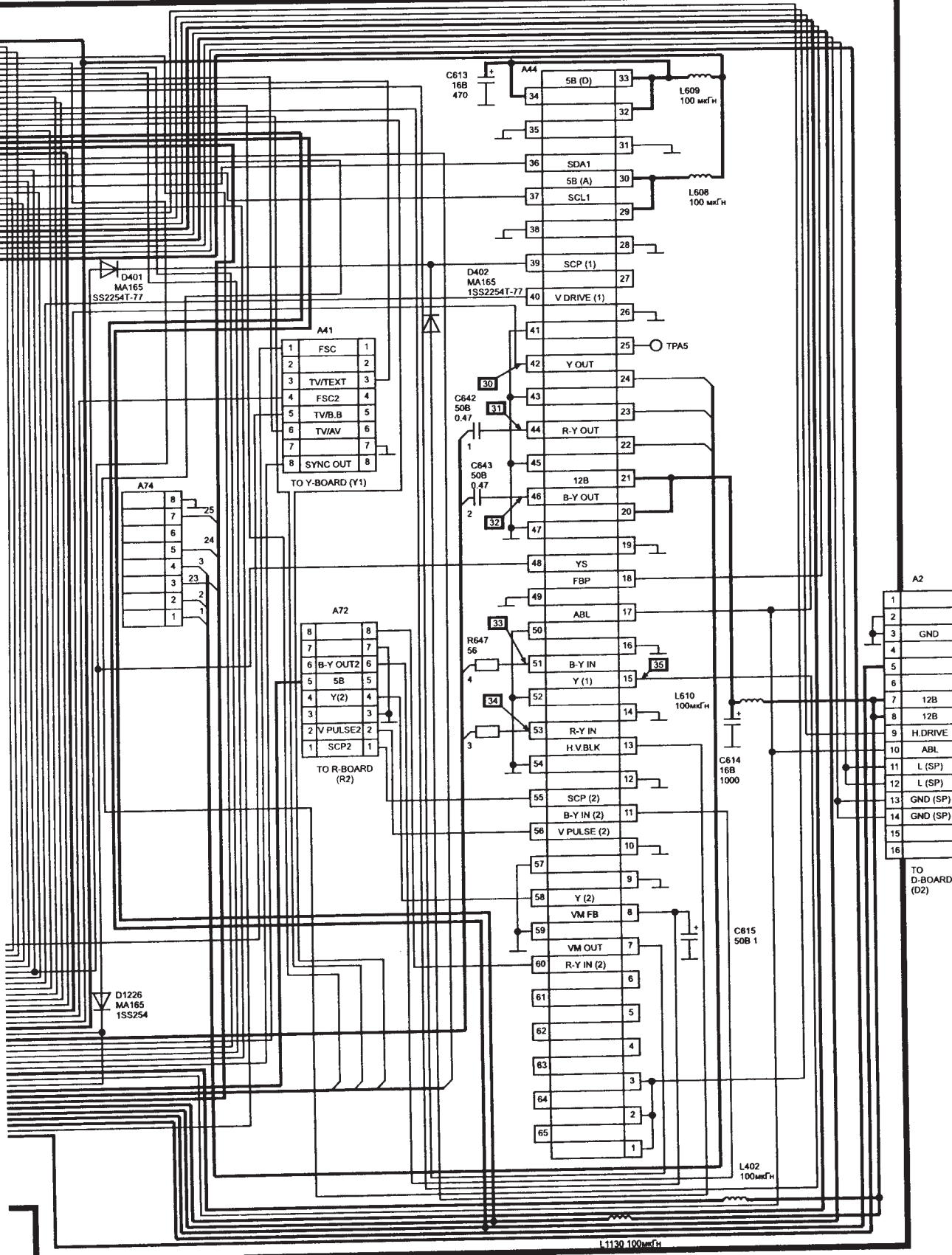
Принципиальная схема. Плата А (продолжение)

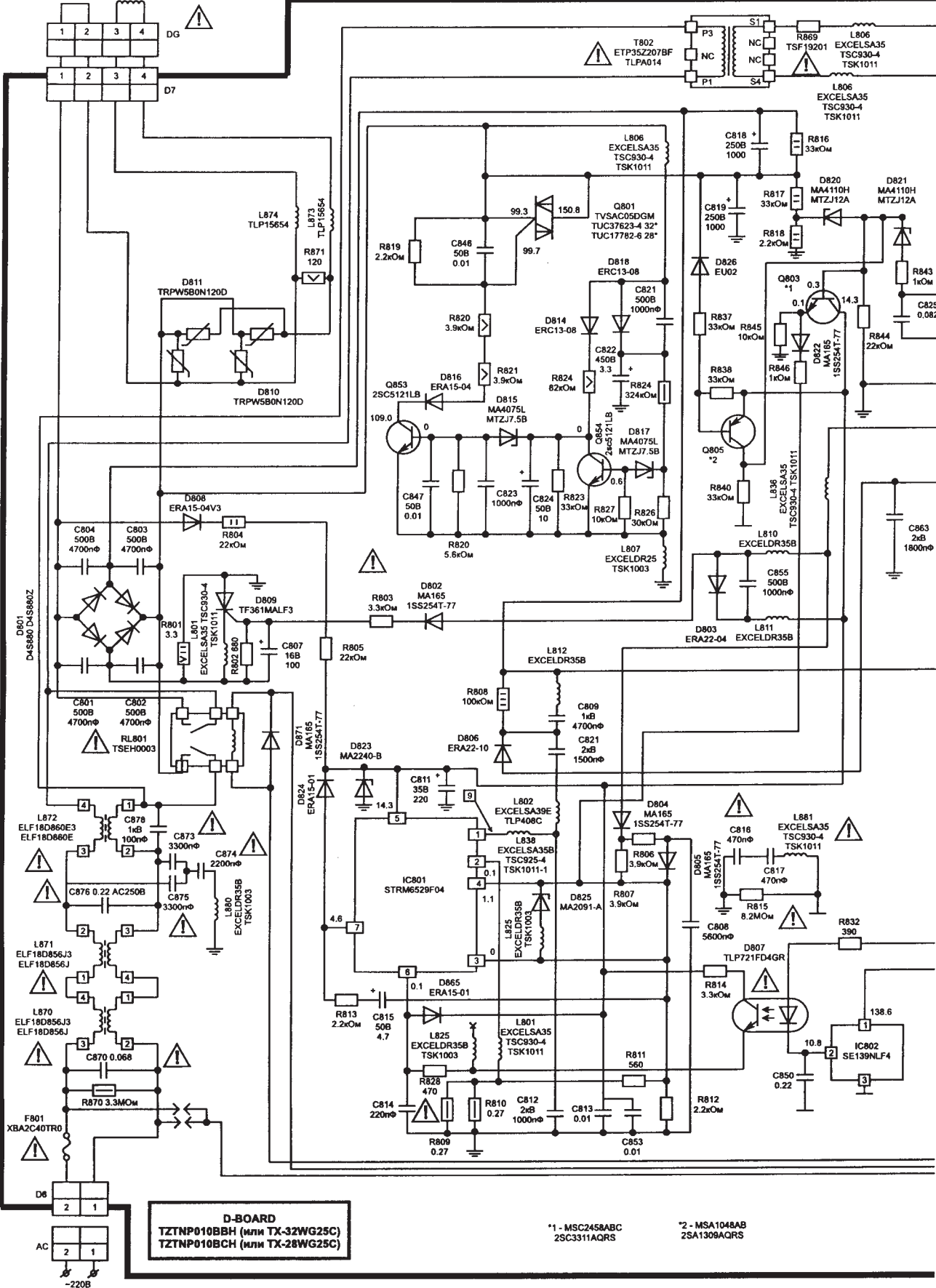




Принципиальная схема. Плата А (продолжение)





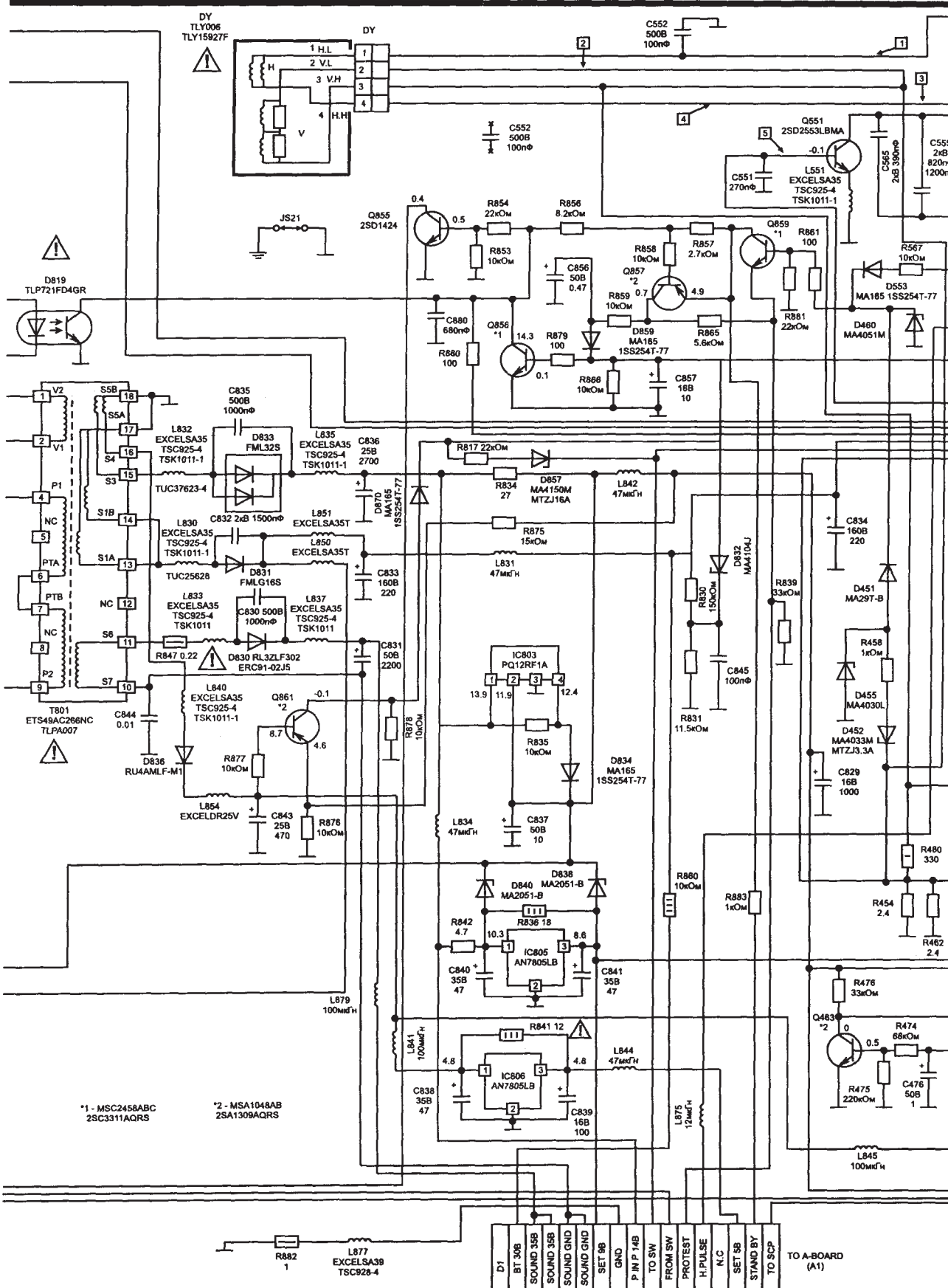


**D-BOARD**  
 TZTNP010BVH (или TX-32WG25C)  
 TZTNP010BCH (или TX-28WG25C)

\*1 - MSC2458ABC  
 2SC311AQRS

\*2 - MSA1048AB  
 2SA1309AQRS

Принципиальная схема. Плата D



\*1 - MSC2458ABC  
2SC3311AQRS

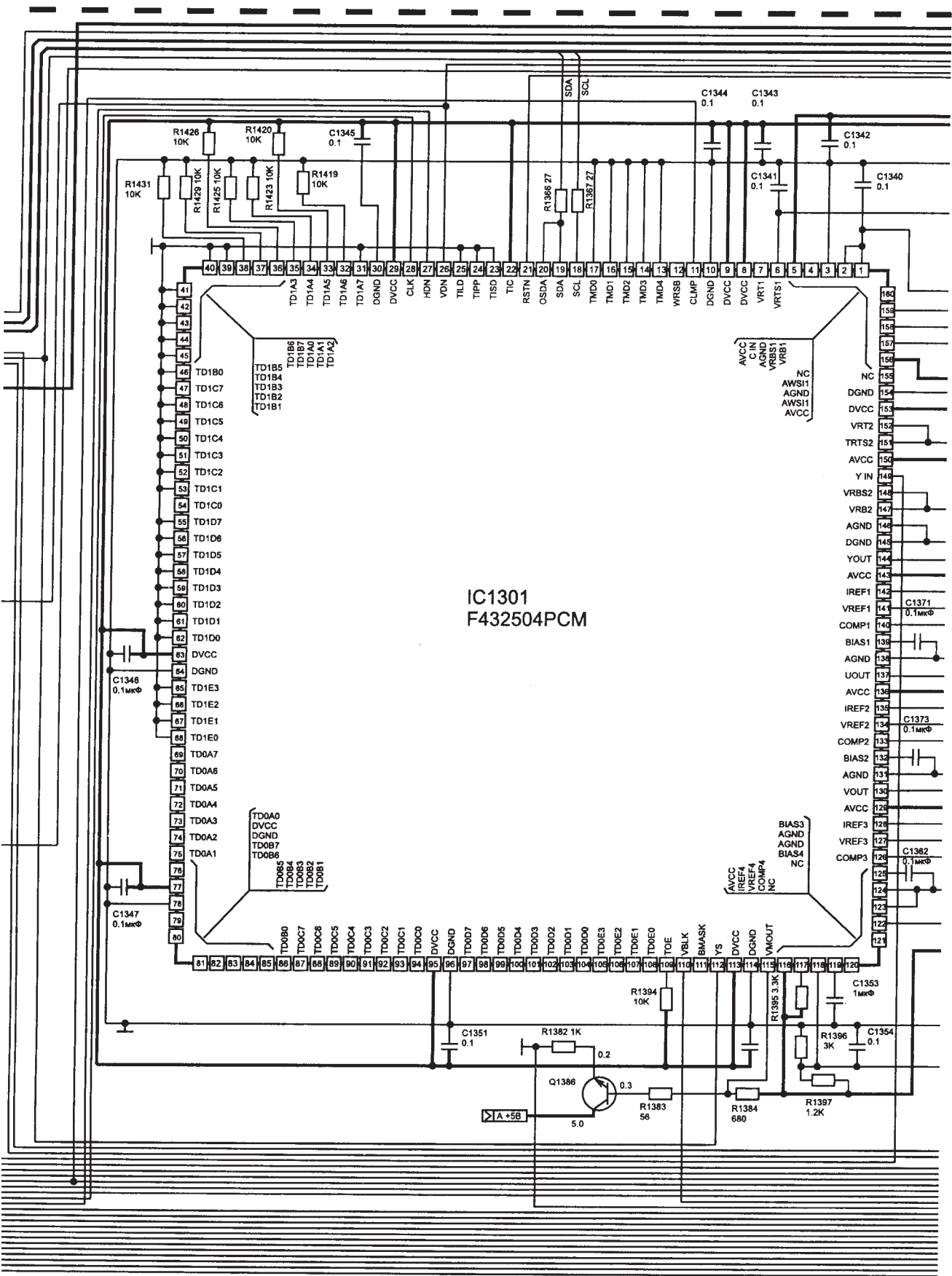
\*2 - MSA1048AB  
2SA1309AQRS

D1	BT 30B	SOUND 35B	SOUND 35B	SOUND GND	SOUND GND	SET 9B	GN0	P IN P 14B	TO SW	FROM SW	PROTEST	H.PULSE	N.C	SET 9B	STAND BY	TO SCP	TO A-BOARD (A1)
1	BT 30B	SOUND 35B	SOUND 35B	SOUND GND	SOUND GND	SET 9B	GN0	P IN P 14B	TO SW	FROM SW	PROTEST	H.PULSE	N.C	SET 9B	STAND BY	TO SCP	TO A-BOARD (A1)

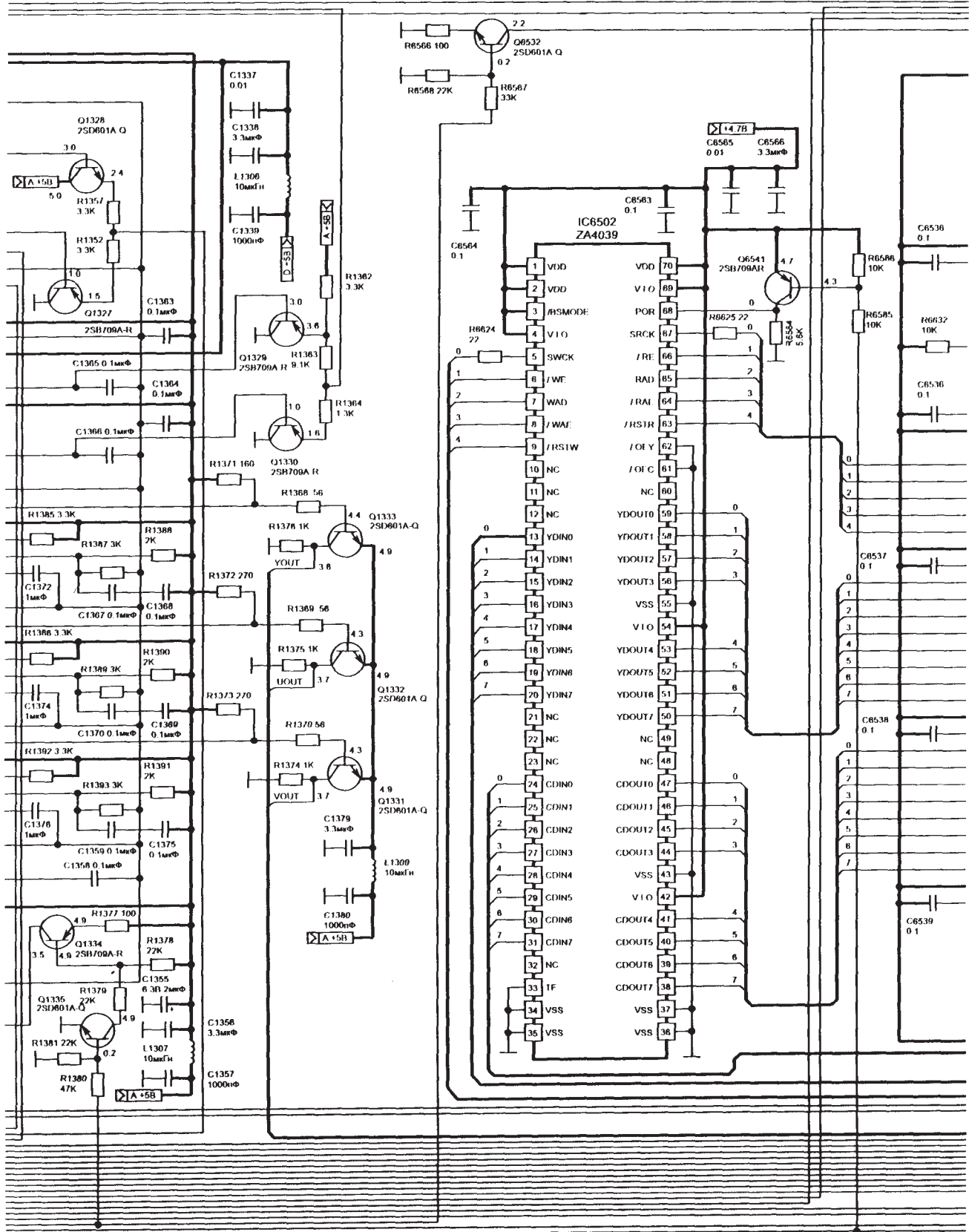




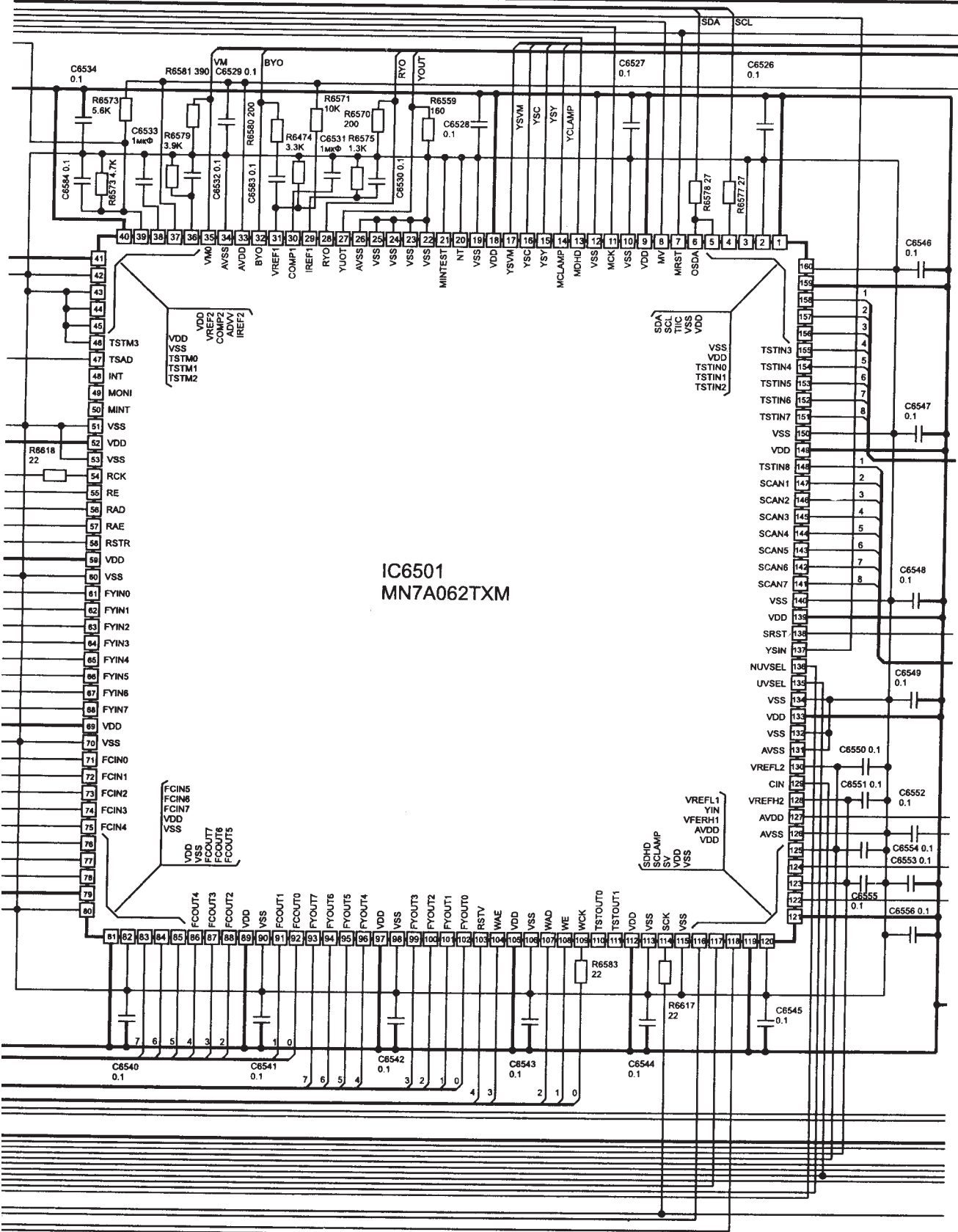




Принципиальная схема. Плата DG2 (продолжение)

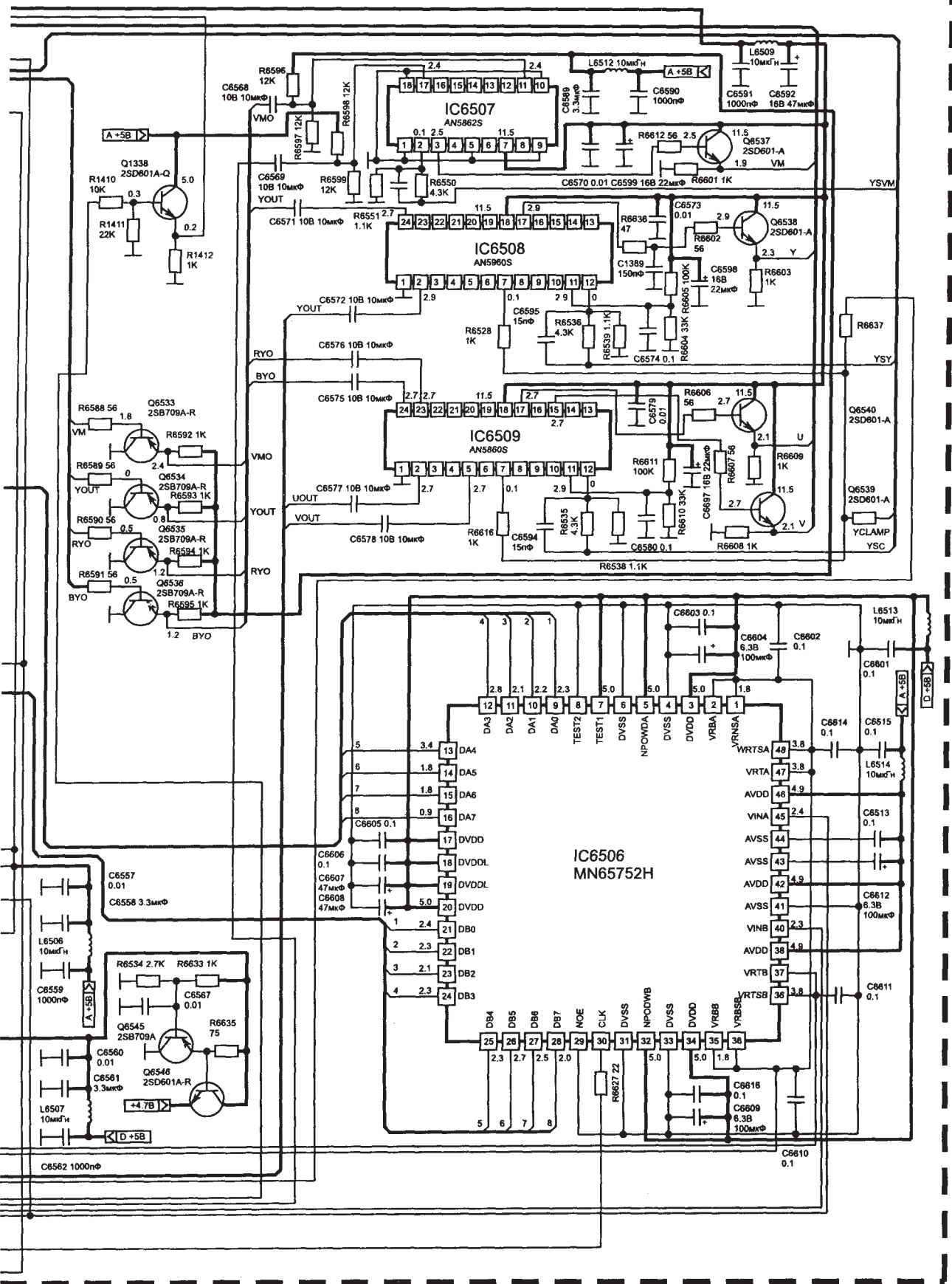


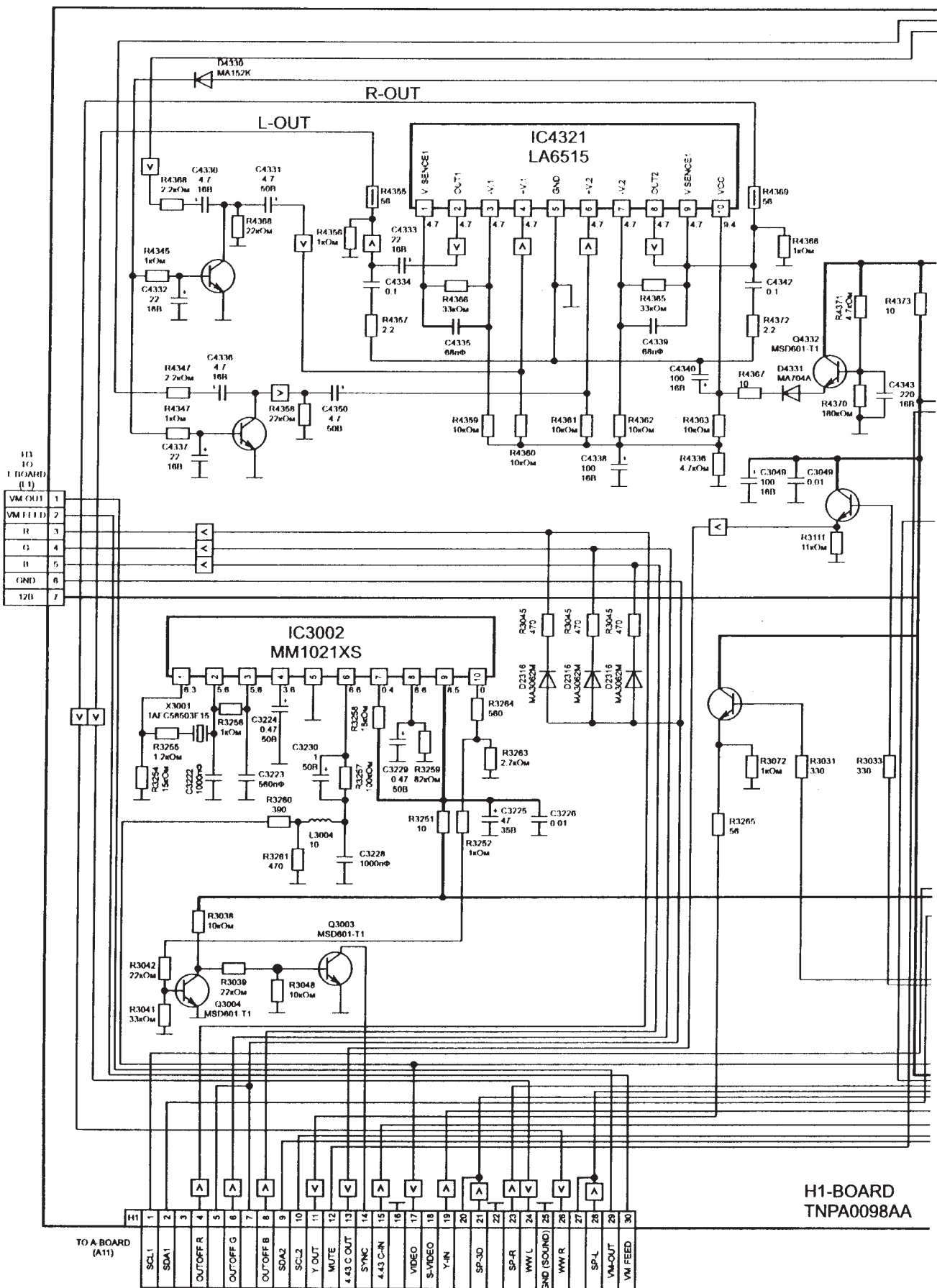




IC6501  
MN7A062TXM

Принципиальная схема. Плата DG2 (продолжение)

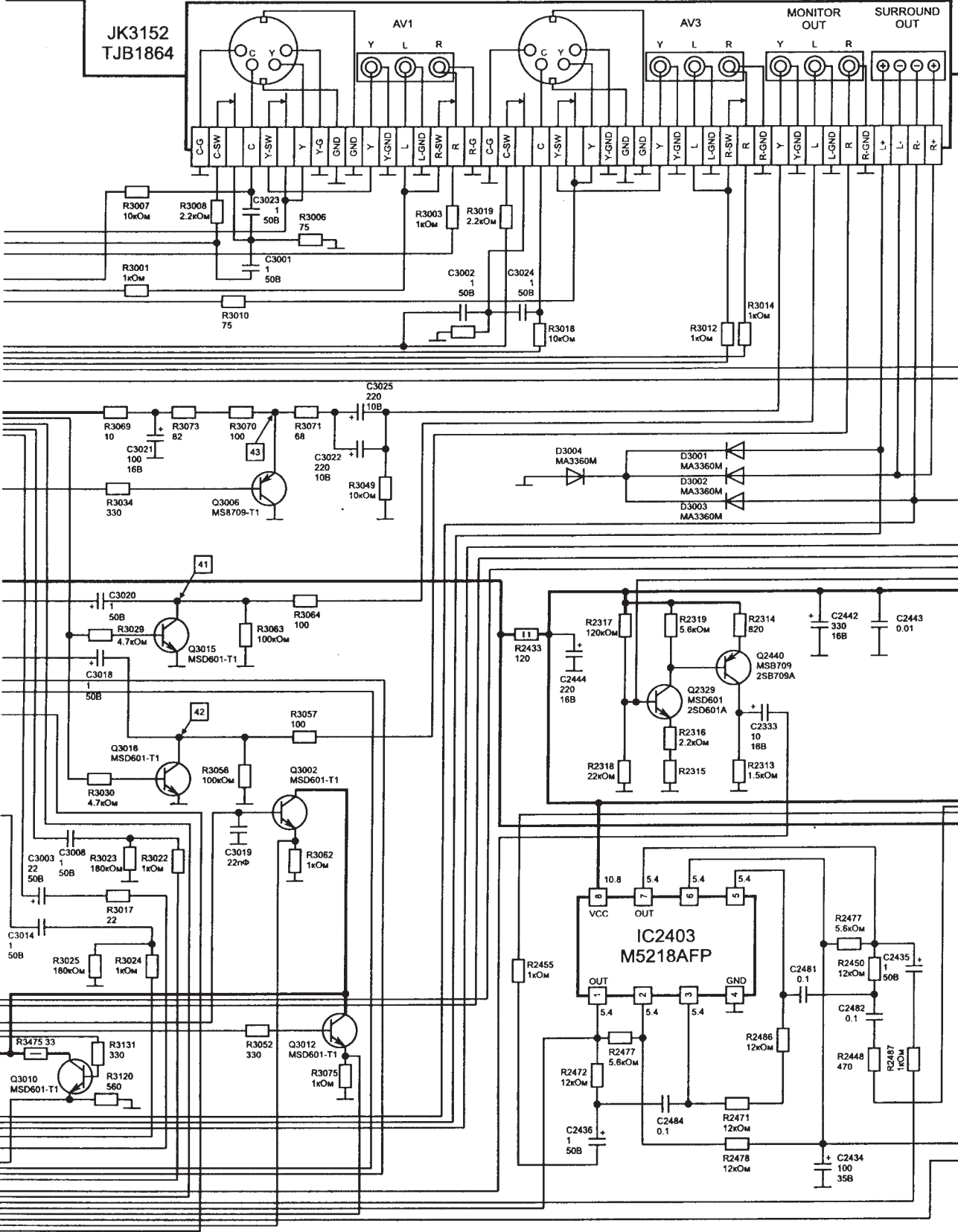




Принципиальная схема. Плата H1

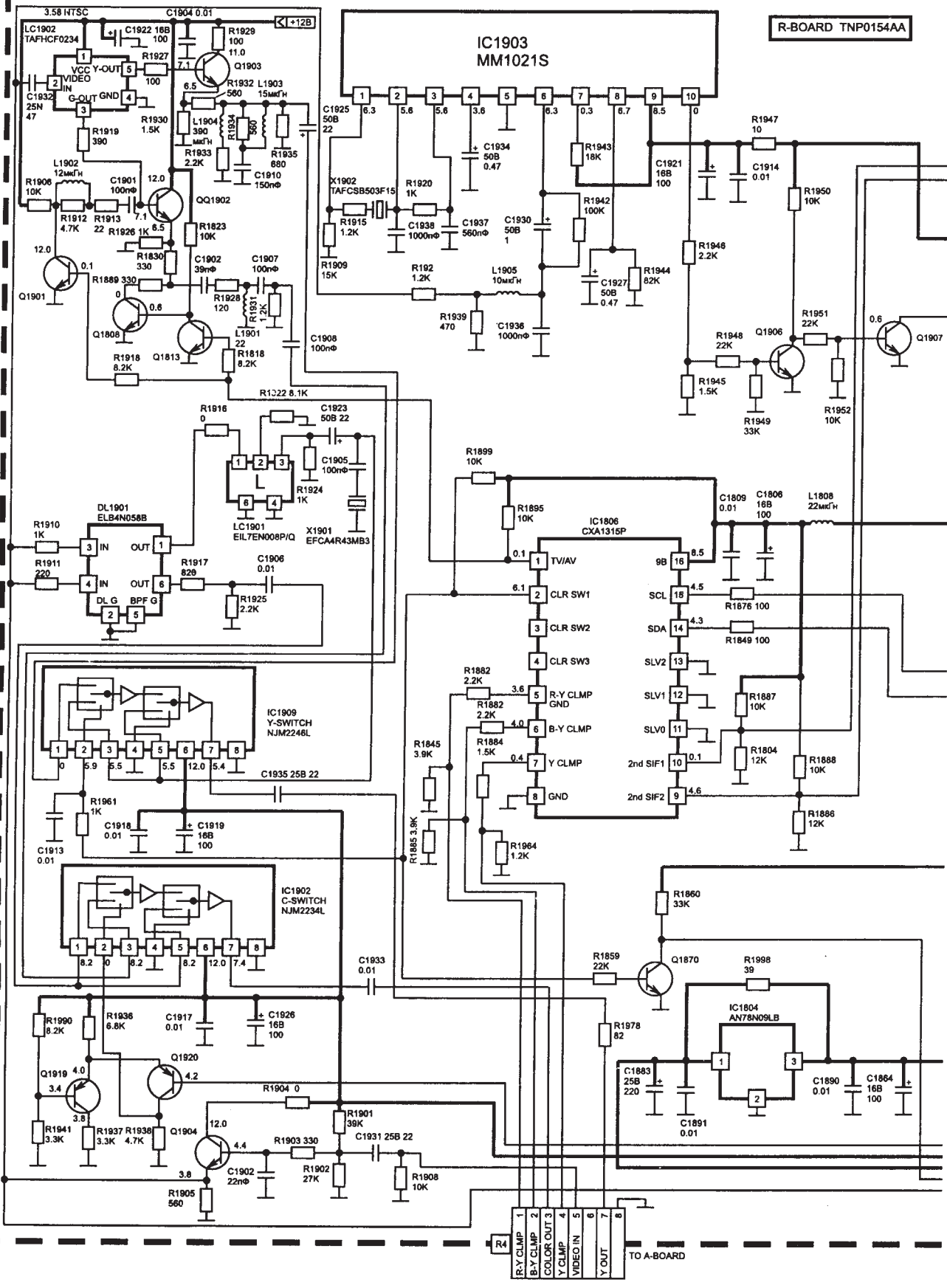


JK3152  
TJB1864



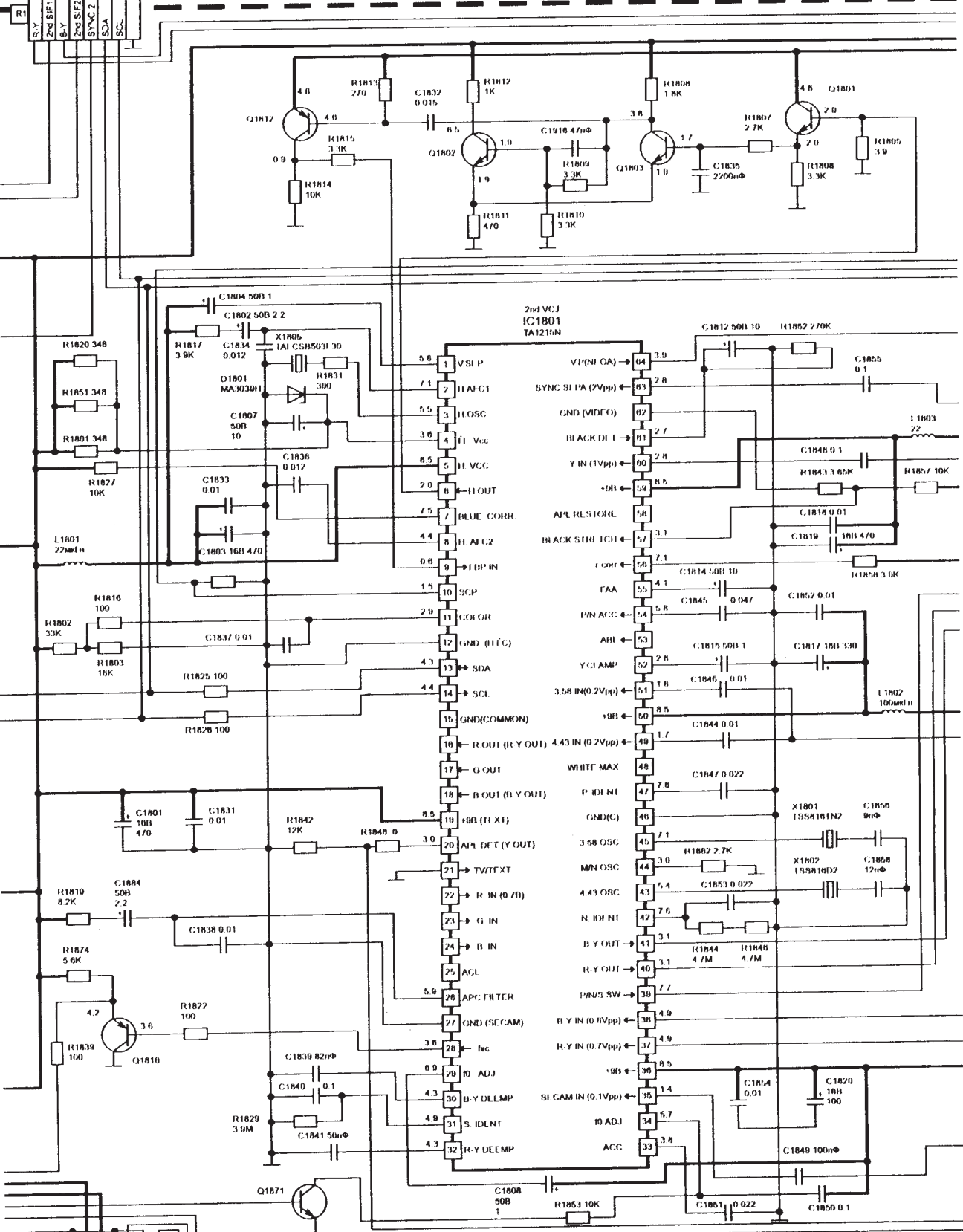
Принципиальная схема. Плата N1 (продолжение)





Принципиальная схема. Плата R

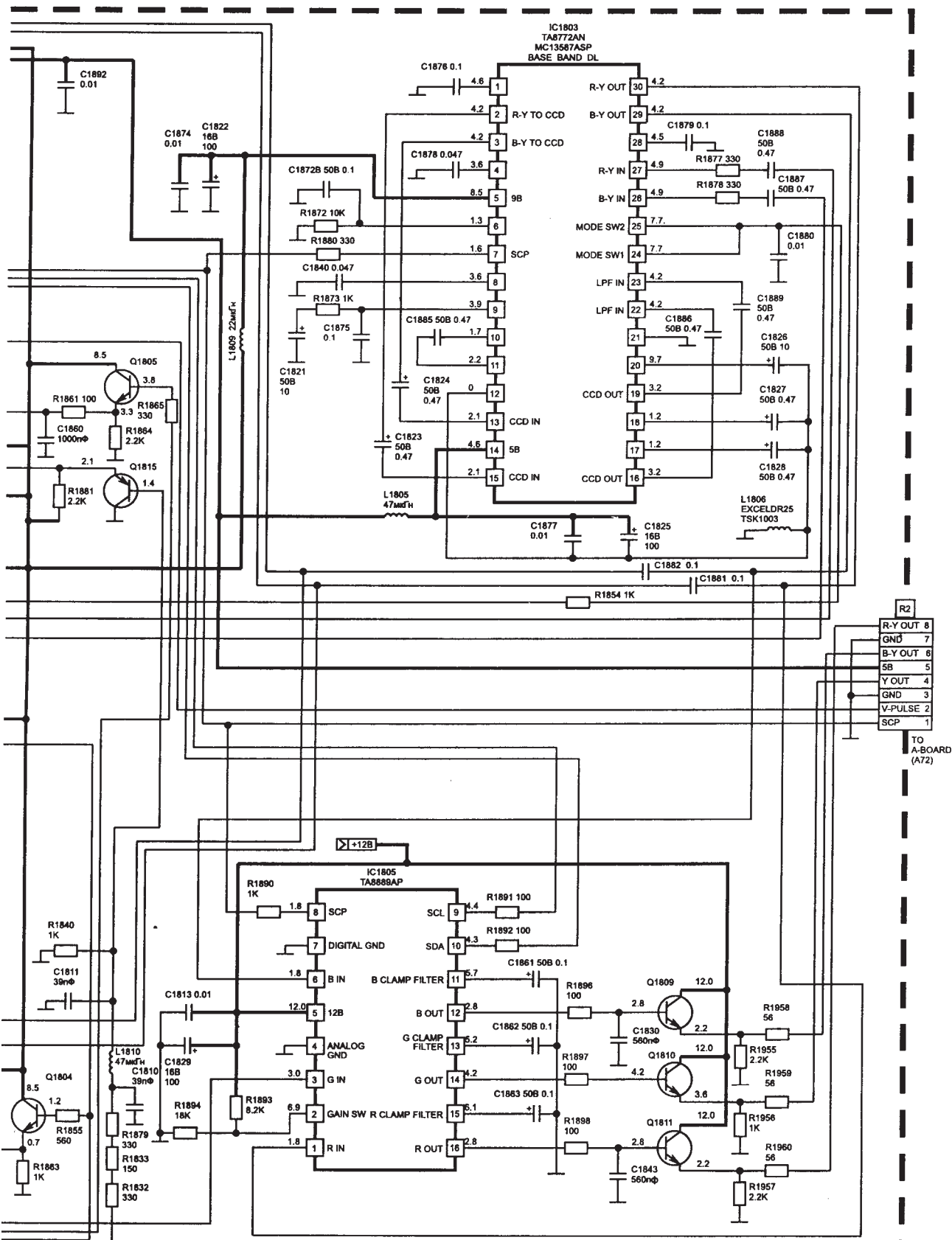
TO A-BOARD(A71)

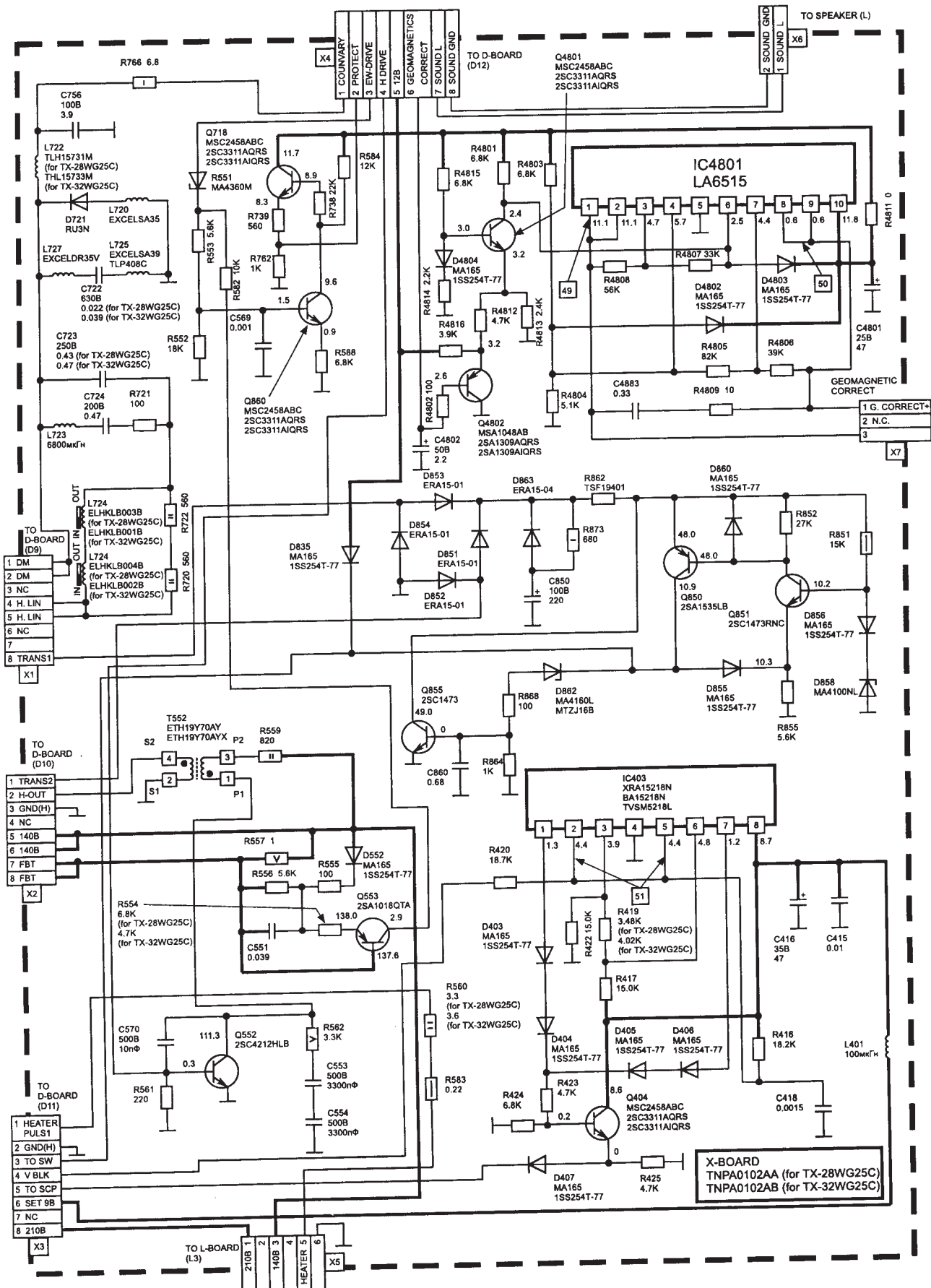


TO A-BOARD(A73)

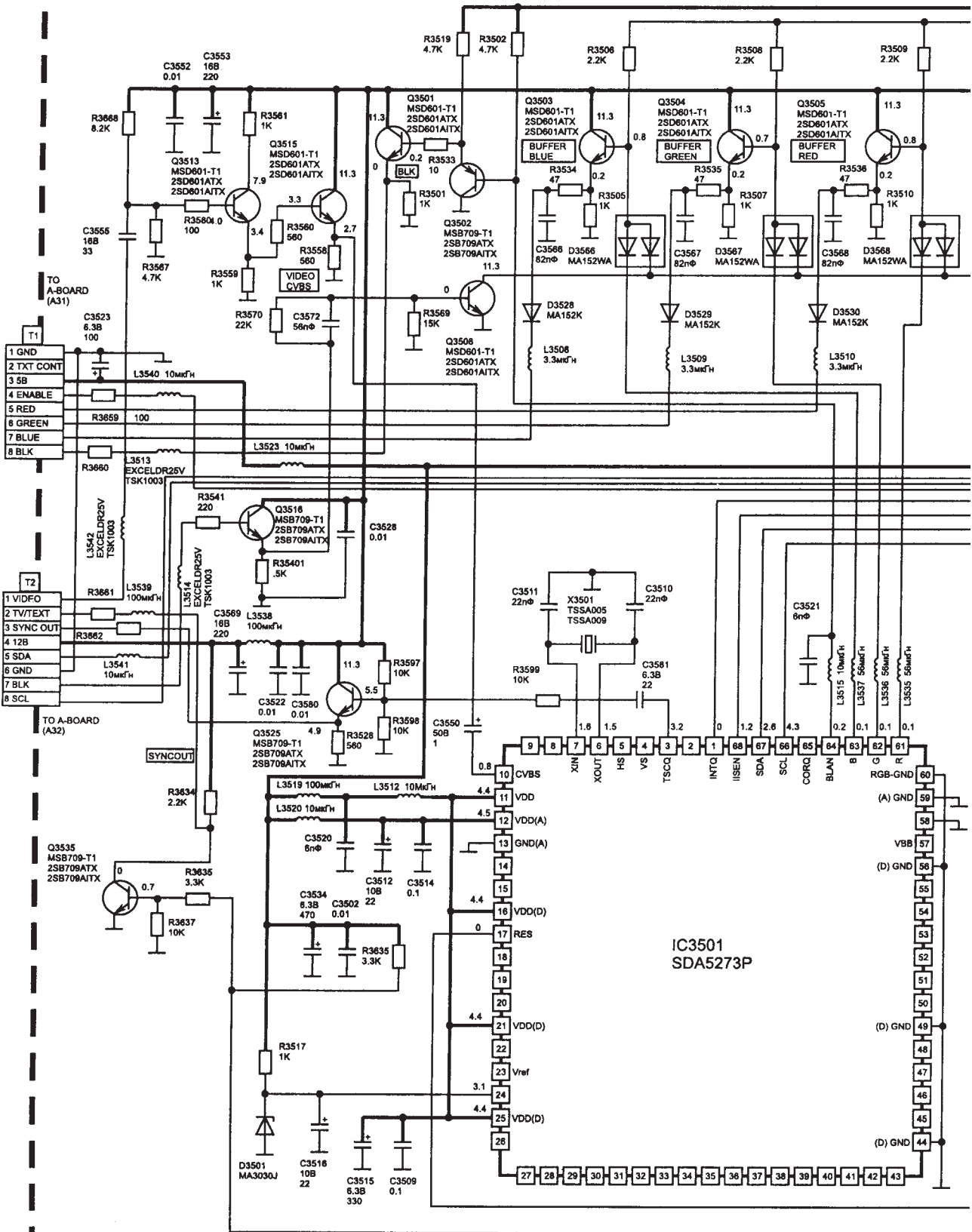






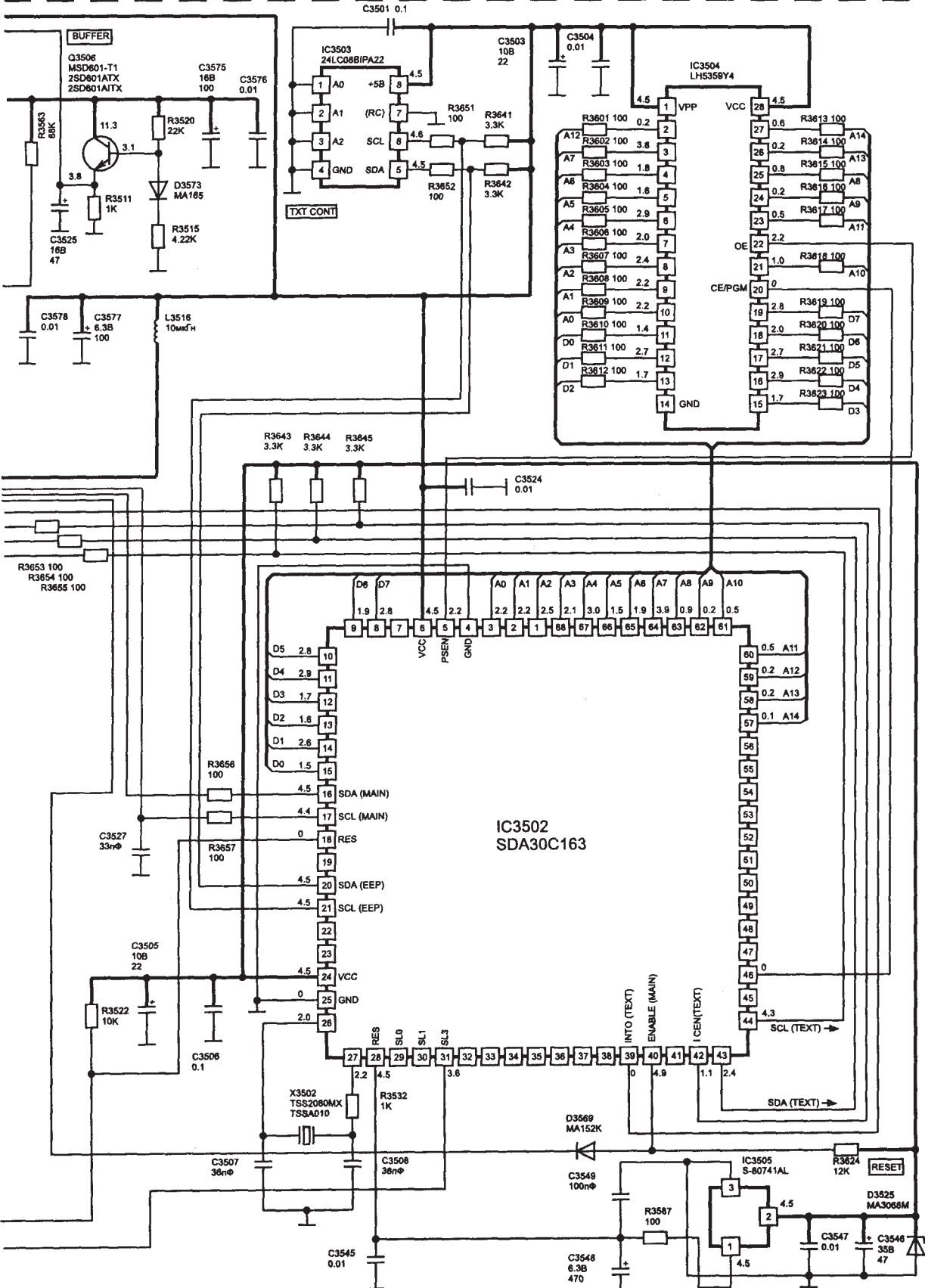


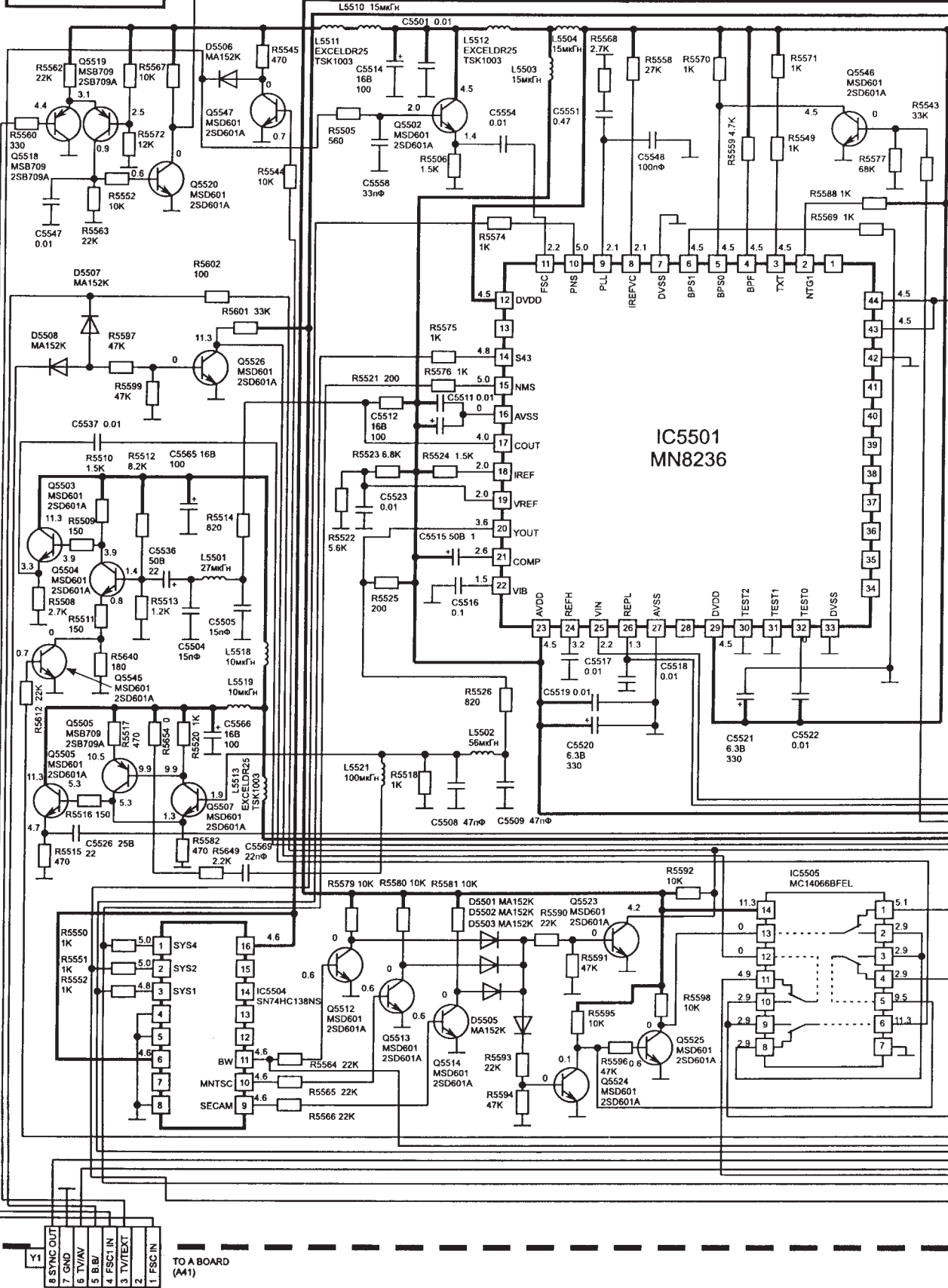
Принципиальная схема. Плата X



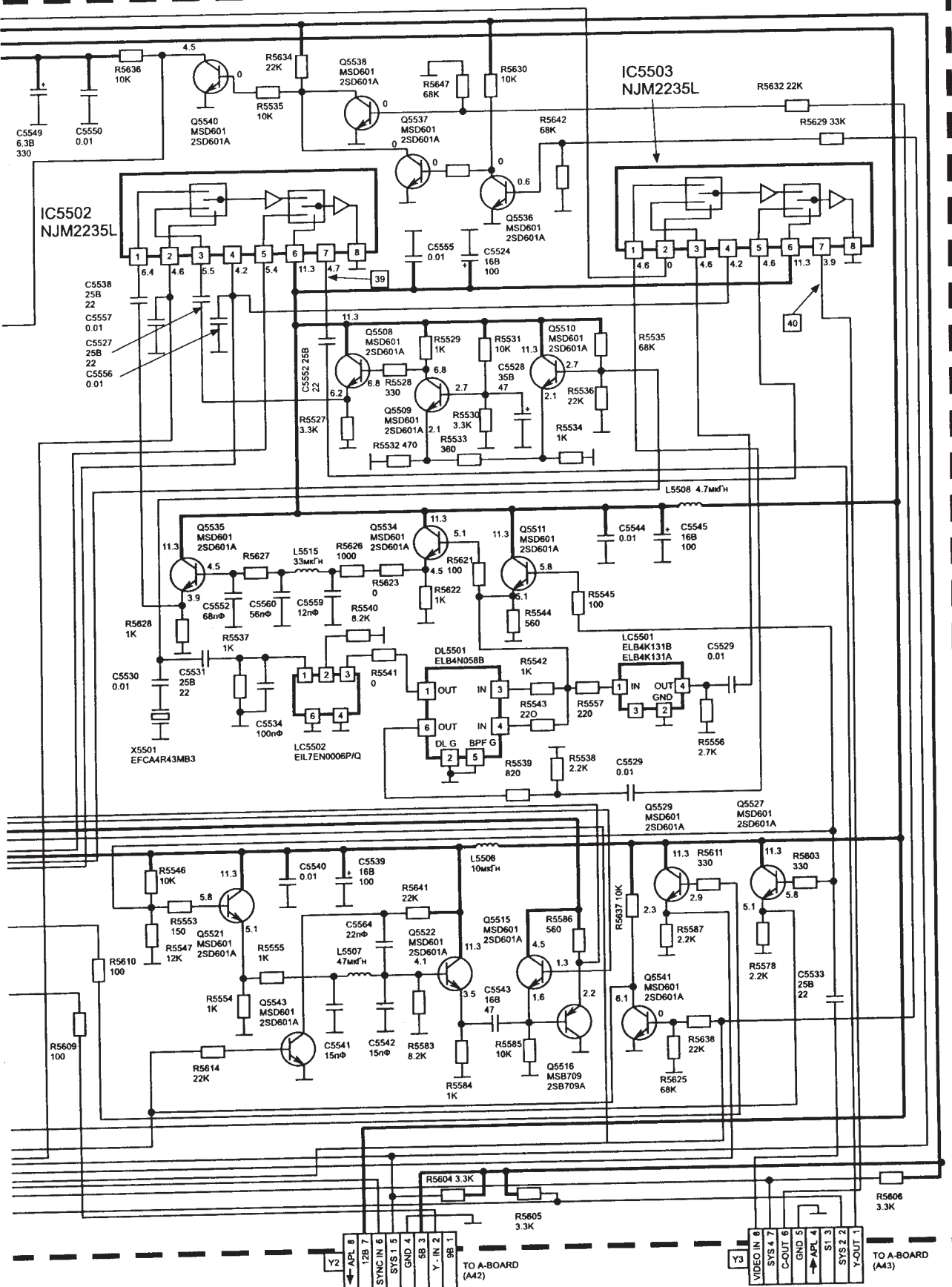
T-BOARD TNPA0100AB

Принципиальная схема. Плата Т





Принципиальная схема. Плата Y

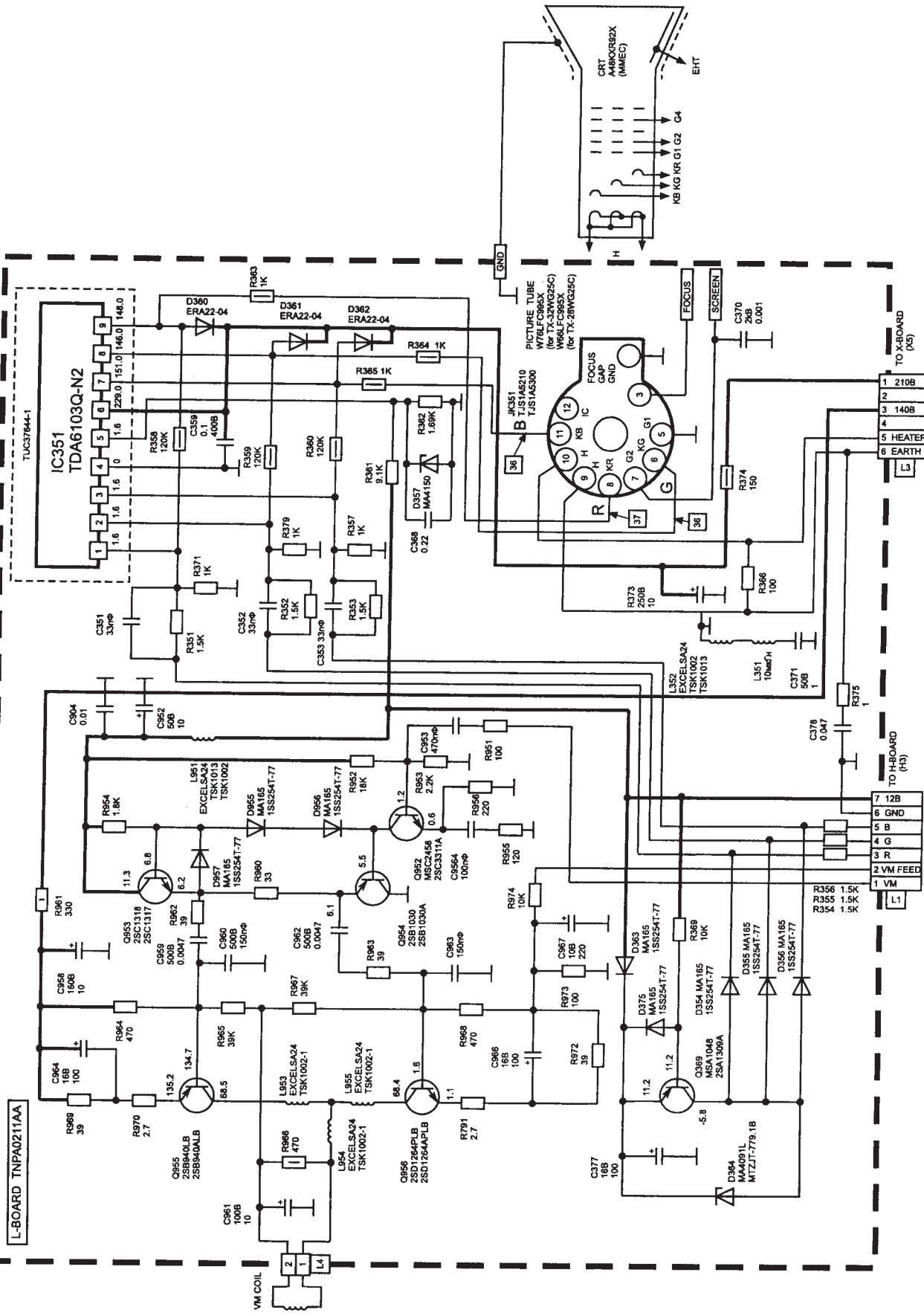


IC5502  
NJM2235L

IC5503  
NJM2235L

TO A-BOARD  
(A42)

TO A-BOARD  
(A43)



Принципиальная схема. Плата L