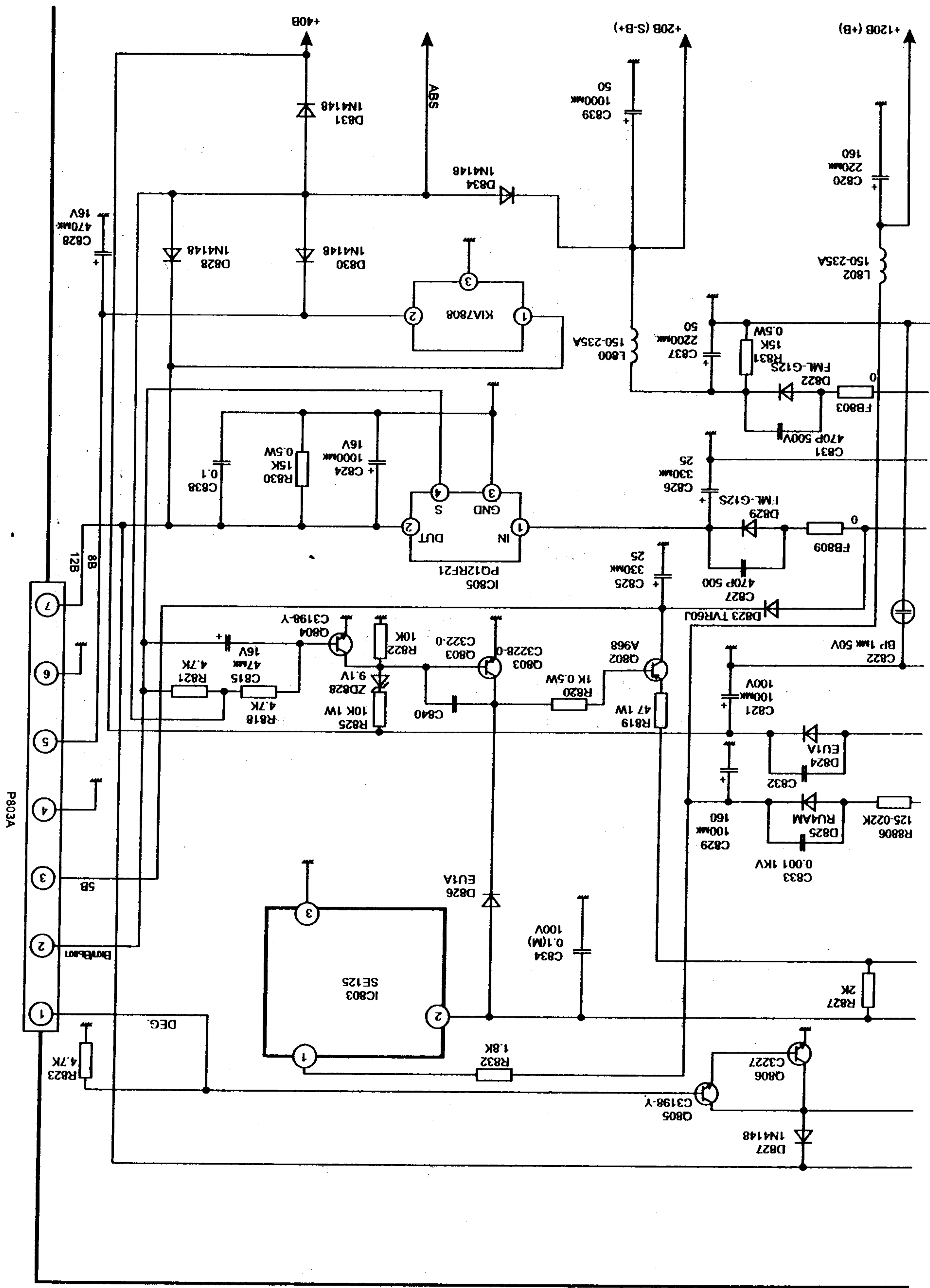


Принципиальная схема



SECONDARY