

Рис. 3.8. Принципиальная схема усилителей сигнала ошибки линейных стабилизаторов видеомагнитофонов VS-465EM/462EON.

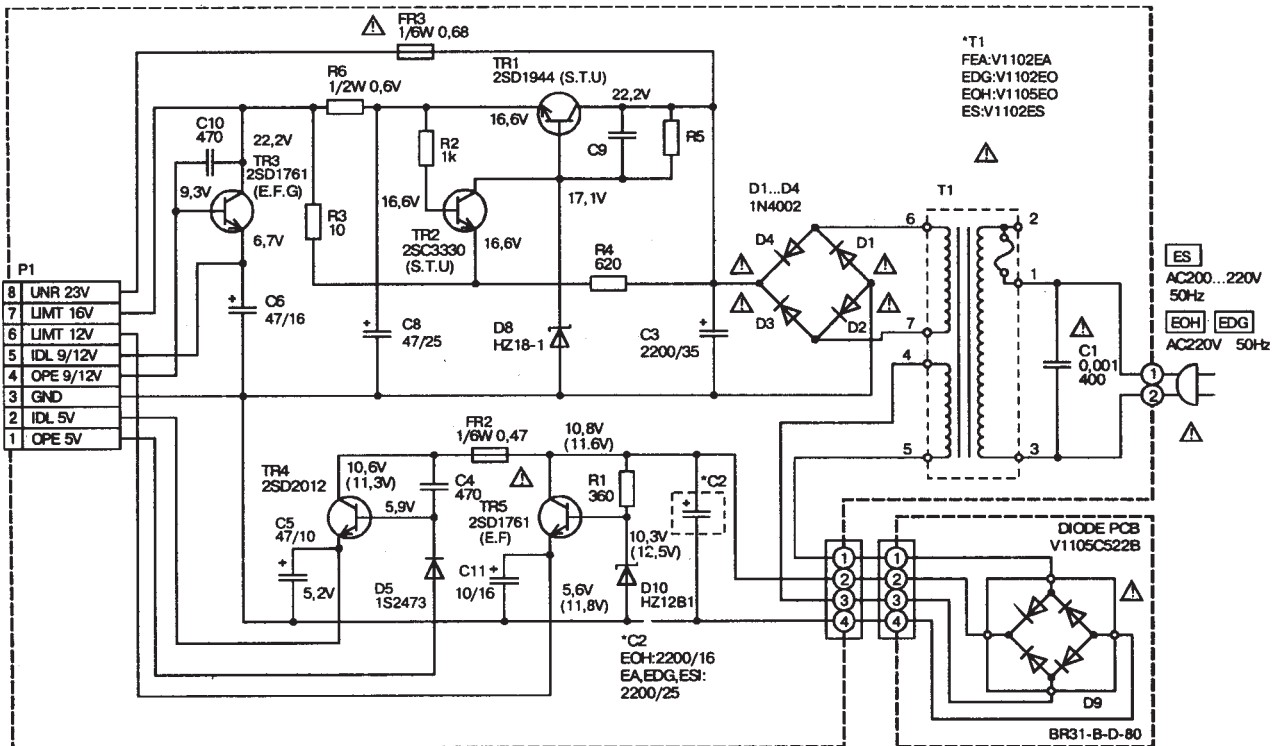


Схема блока питания видеомагнитофона AKAI VS-462EON

Рис. 3.9. Принципиальная схема источника питания видеомагнитофона VS-462EON.