

Рис. 3.4. Схема стабилизаторов напряжения источника питания видеомагнитофонов VS-P150EM/EDG (а) и структурная схема микросхемы STK50322(б).

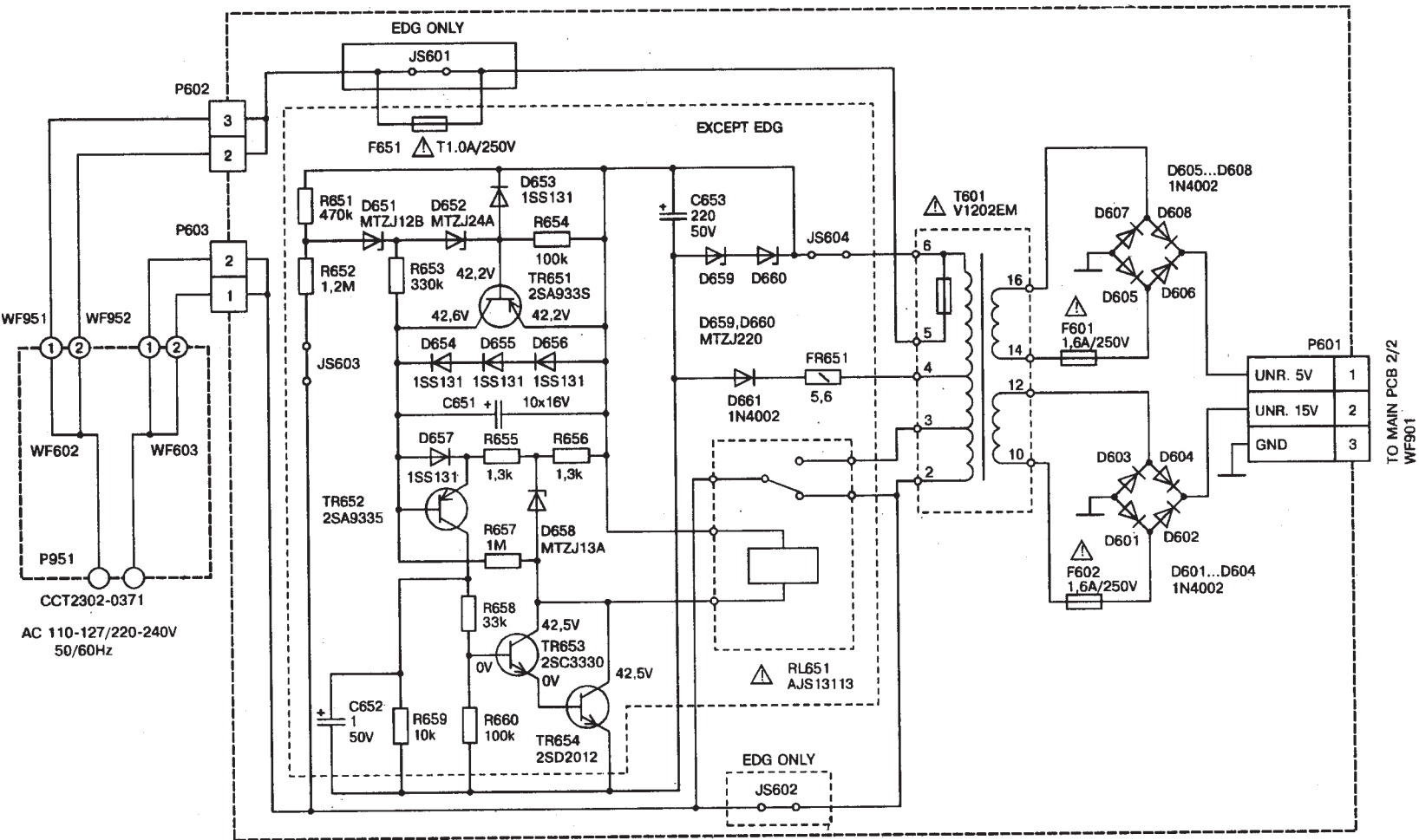


Схема блока питания видеомэагнитофона AKAI VS-P150EM/EDG

Рис. 3.5. Принципиальная схема трансформаторного блока источника питания видеомэагнитофонов VS-P150EM/EDG