

Рис. 3.2. Принципиальная схема трансформаторного блока источника питания видеомagniтофона VS-R120EM.

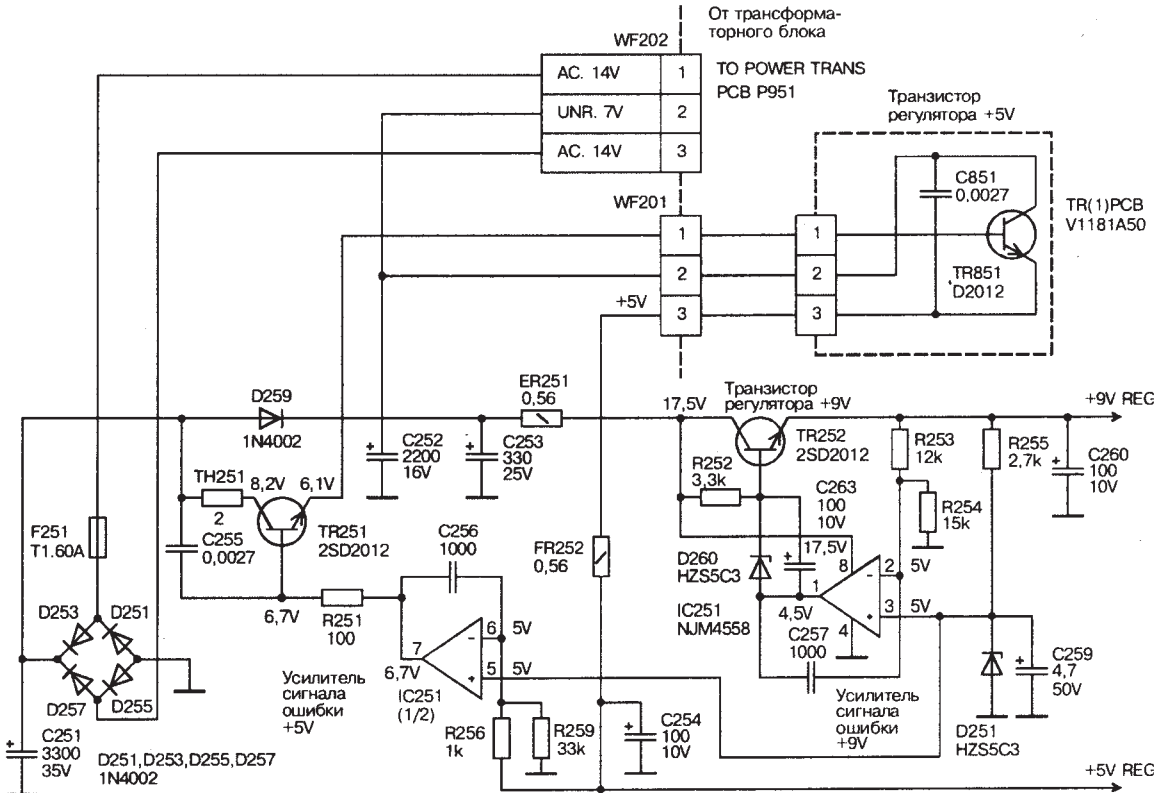


Схема блока питания видеомэгнофона AKAI VS-R120EM

Рис. 3.3. Схема стабилизаторов напряжения источника питания видеомэгнофона VS-R120EM