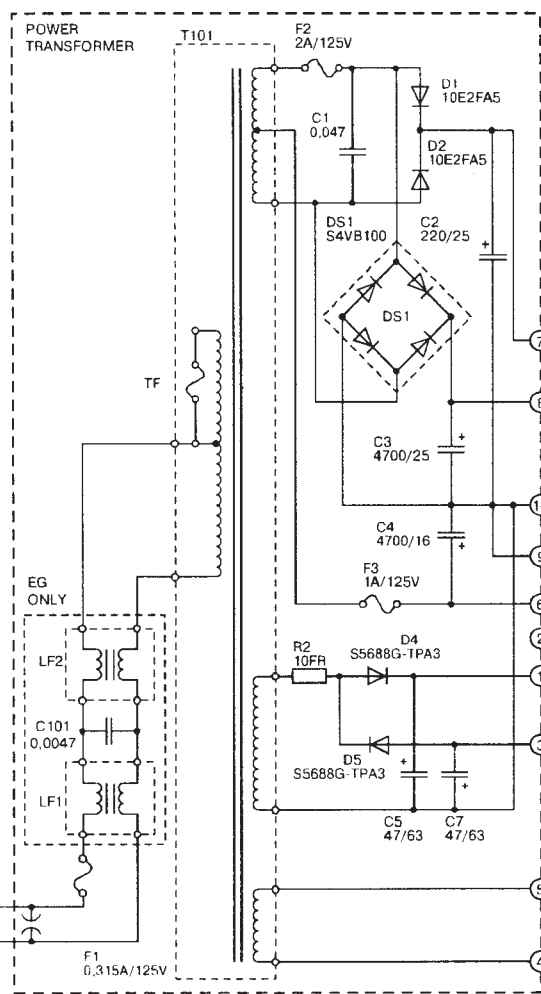
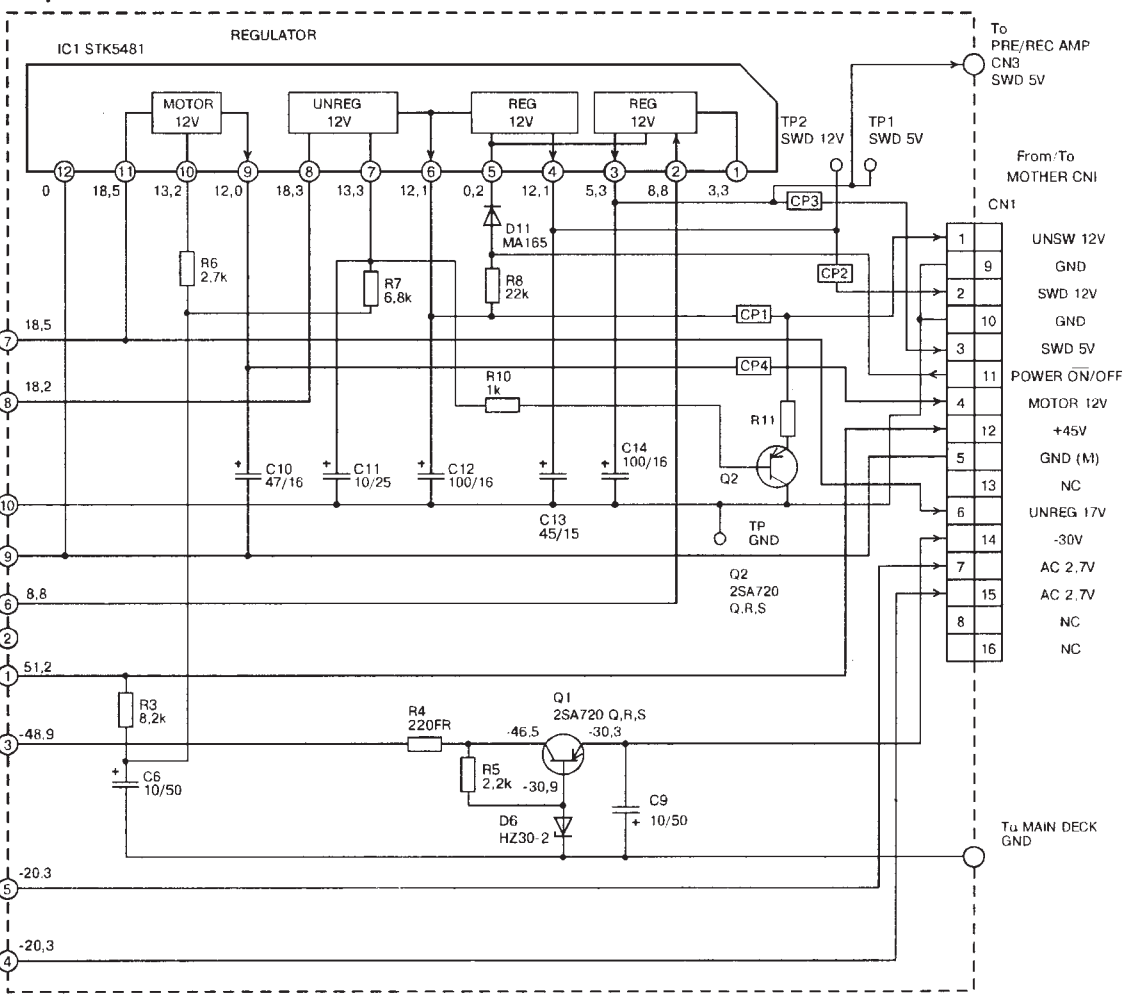


Трансформаторный блок



Стабилизатор напряжения



а) Схема блока питания видеомэагнитофона JVC HR-170EE

б)

Принципиальные схемы источника питания видеомэагнитофона HR-170EE: трансформаторного блока (а) и блока стабилизаторов напряжения (б)