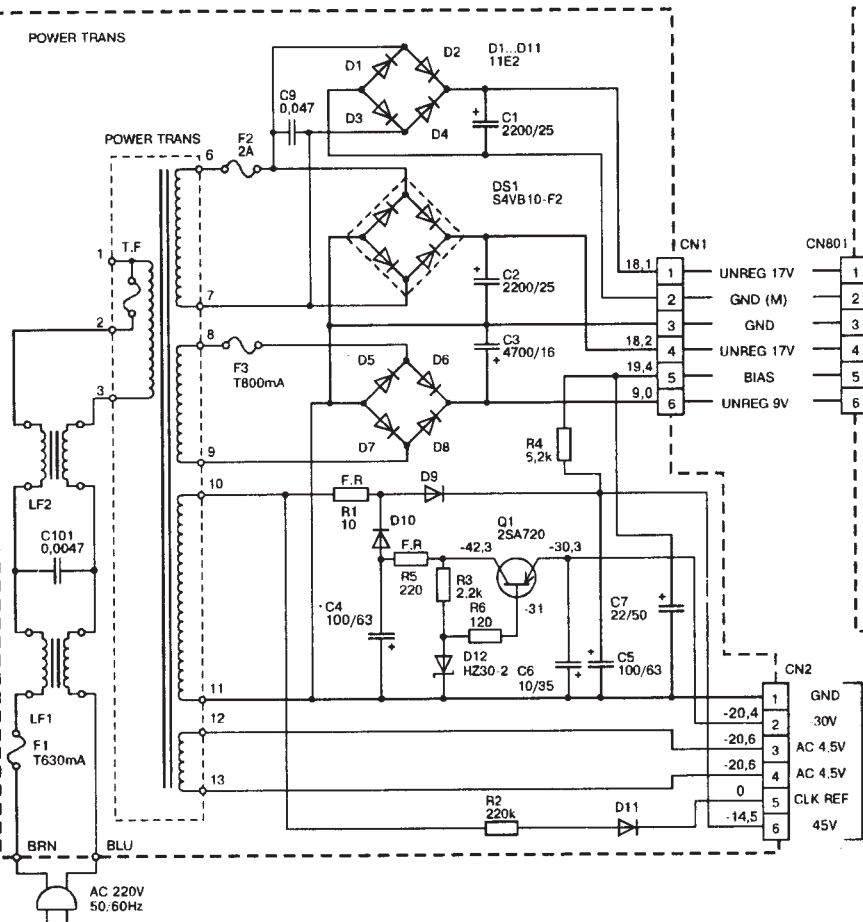
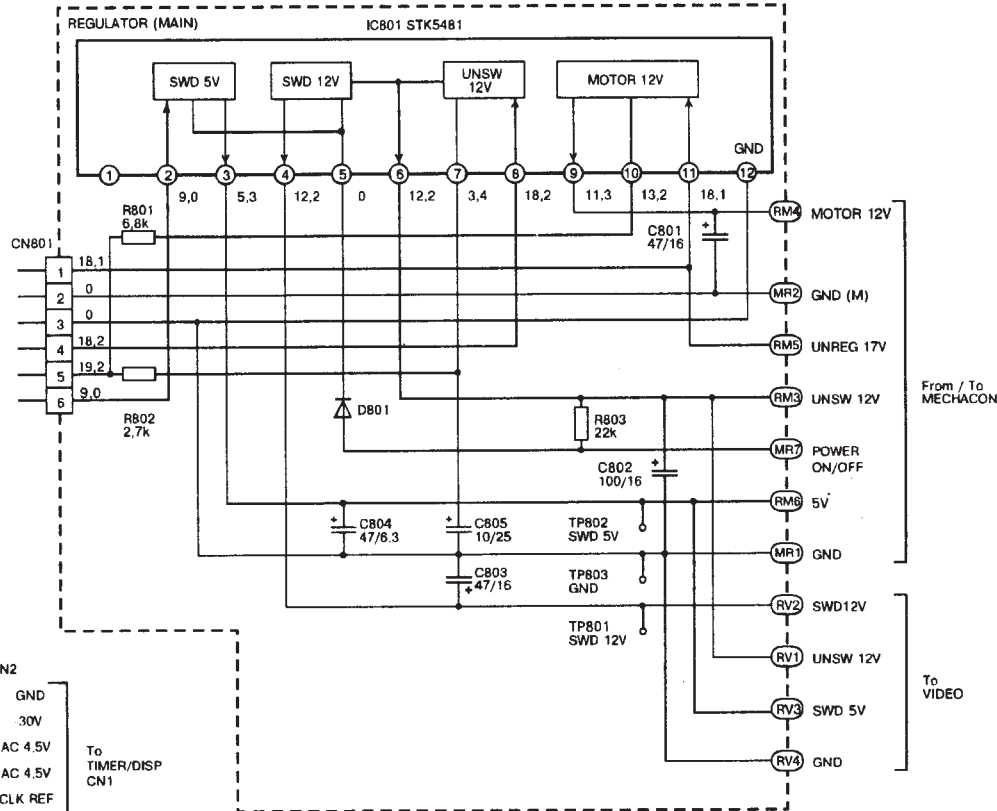


Трансформаторный блок



a)

Стабилизатор напряжения



b)

Схема блока питания видеомagnитофона JVC HR-D320EE

Принципиальные схемы источника питания видеомagnитофона HR-D320EE: трансформаторного блока (a) и блока стабилизаторов напряжения (b)