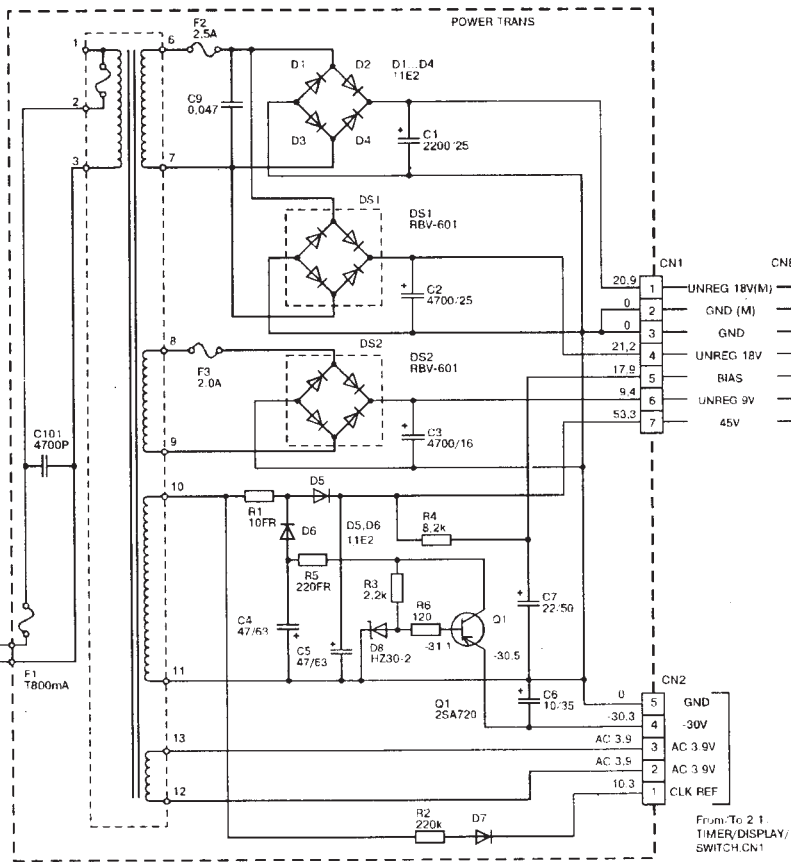
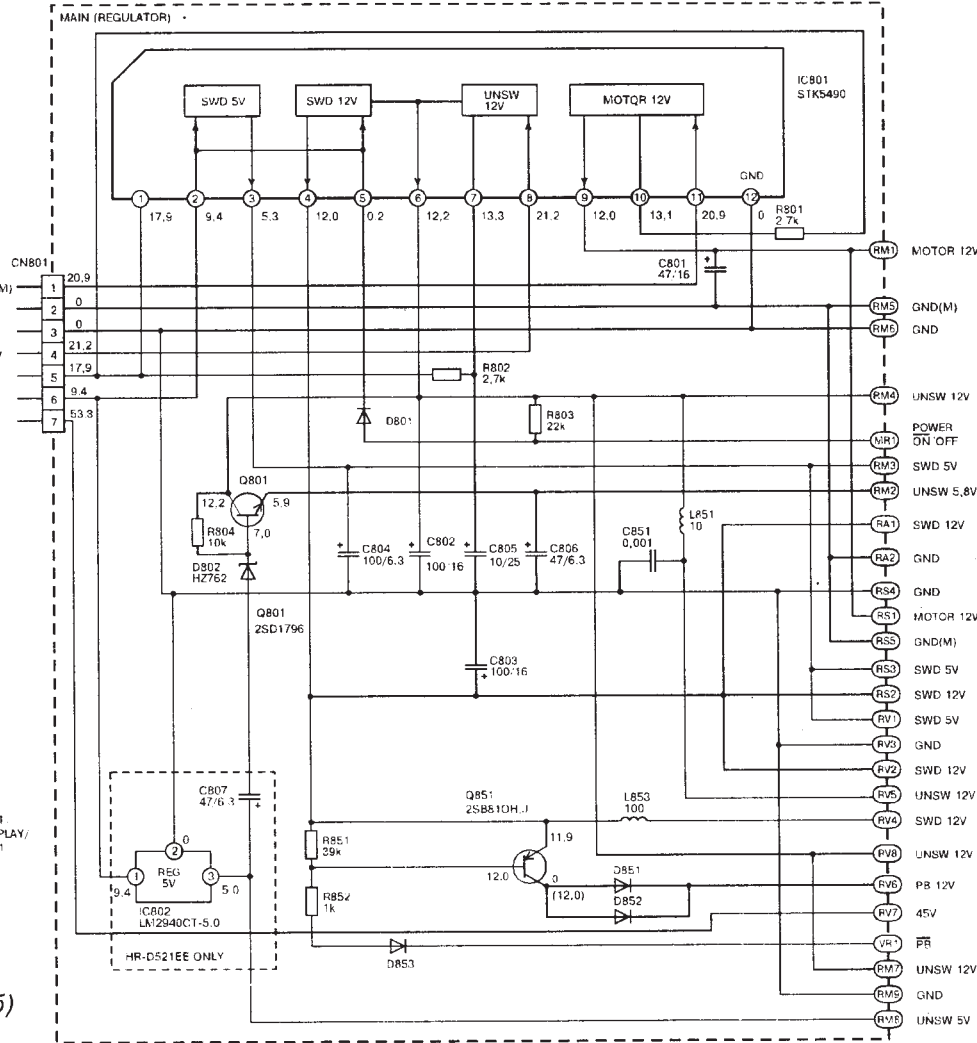


Трансформаторный блок



a)

Стабилизатор напряжения



b)

Схема блока питания видеомэгнофона JVC HR-D520EE/D521EE

Принципиальные схемы источника питания видеомэгнофонов HR-D520EE/D521EE:
трансформаторного блока (а) и блока стабилизаторов напряжения (б)