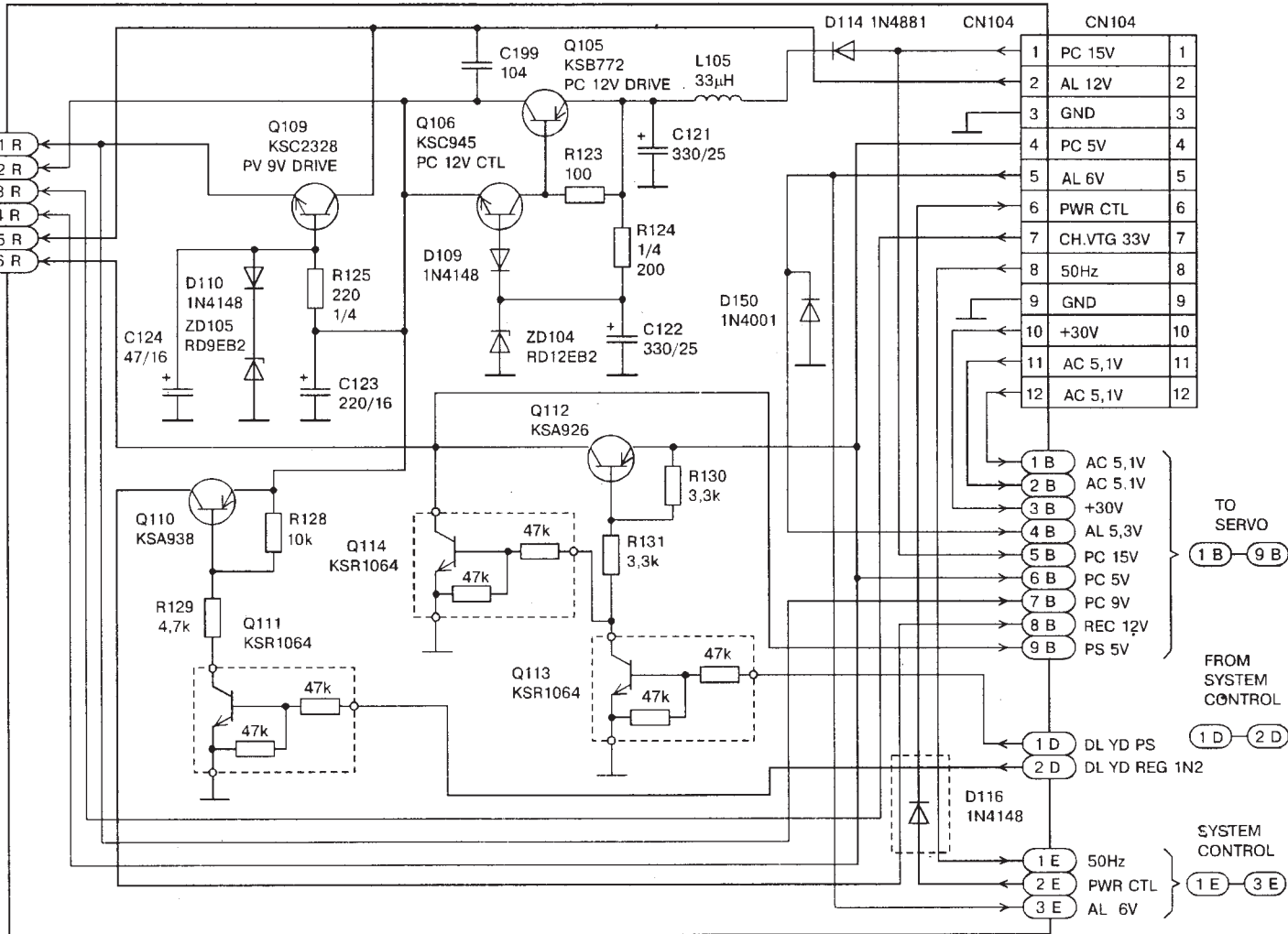


Принципиальная схема источника питания видеомэагнитофона VK-8220 фирмы SAMSUNG

TO TUNER
1 R — 6 R

- PC 9V 1 R
- PC 12V 2 R
- CH.VT6 33V 3 R
- PC 5V 4 R
- AL 12V 5 R
- PS 5V 6 R



CN104		
1	PC 15V	1
2	AL 12V	2
3	GND	3
4	PC 5V	4
5	AL 6V	5
6	PWR CTL	6
7	CH.VTG 33V	7
8	50Hz	8
9	GND	9
10	+30V	10
11	AC 5,1V	11
12	AC 5,1V	12

TO SERVO
1 B — 9 B

FROM SYSTEM CONTROL
1 D — 2 D

SYSTEM CONTROL
1 E — 3 E

Схема блока питания видеомэагнитофона SAMSUNG VK-8220

Принципиальная схема блока стабилизаторов видеомэагнитофона VK-8220